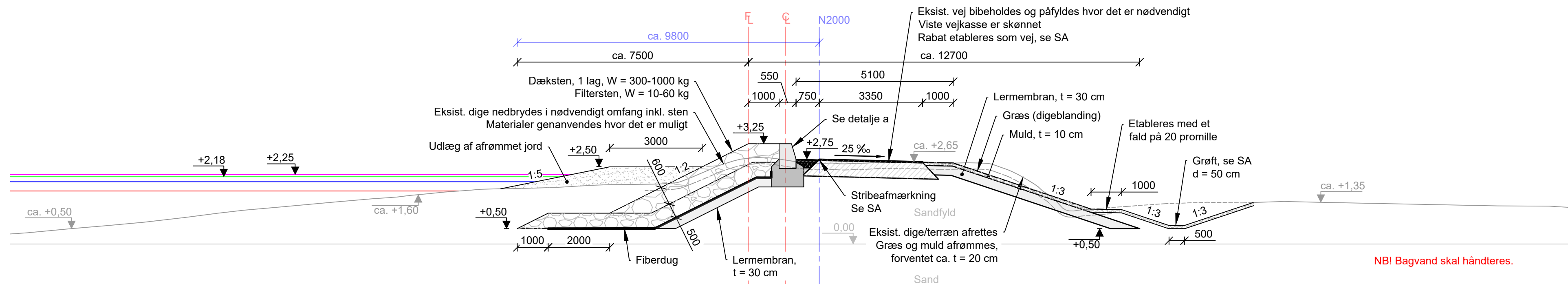
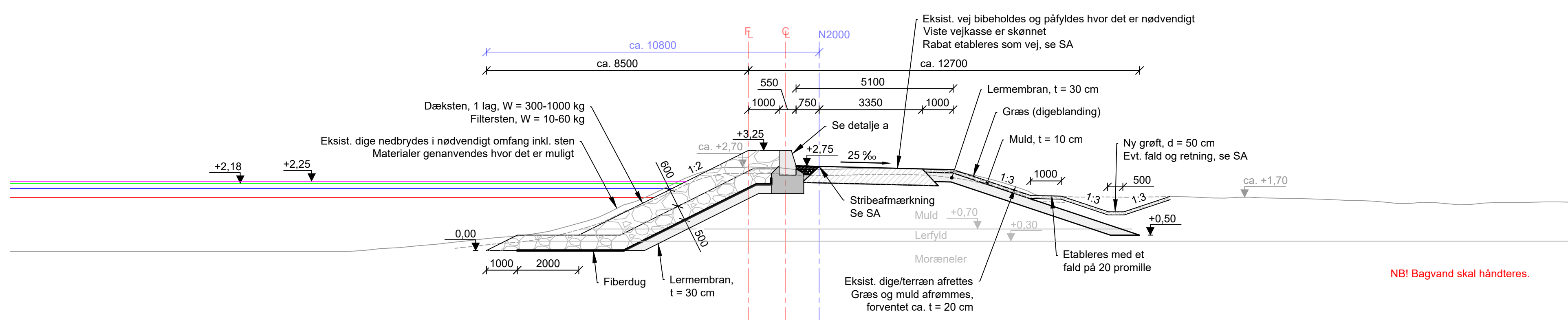


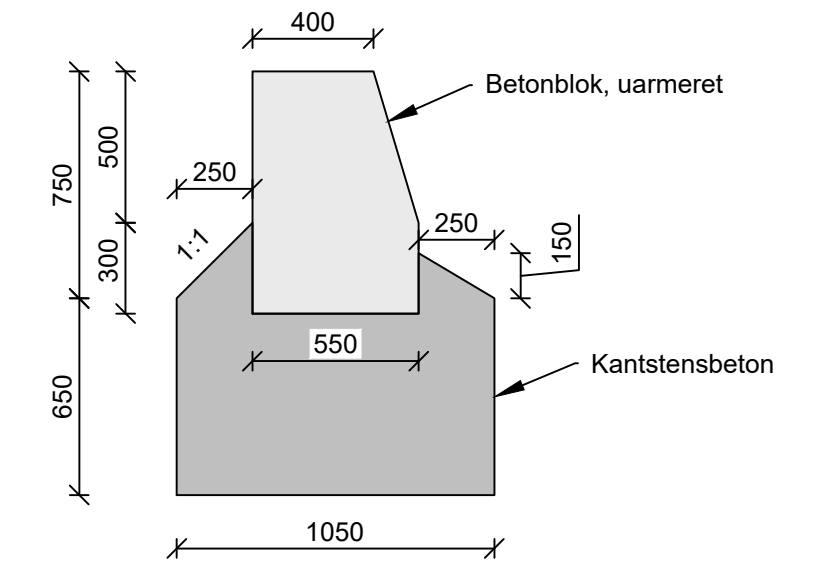
Tværsnit vest, 1:100 (Boring G24)
St. C-1460



Tværsnit midt, 1:100 (Lagfølgeboring L12)
St. C-1540



Tværsnit øst, 1:100 (Boring B1)
St. C-1700



Detalje a, 1:25

- SIGNATUR:**
- Dimensionsgivende vandstand T=500 år i 2070 (Kote +2,25)
 - Designvandstand T=500 år i 2070 (Kote +2,18)
 - Vandstand T=100 år i 2070 (Kote +2,02)
 - Vandstand T=100 år i dag (Kote +1,72)

NOTE:
Koter er i meter ift. DVR90
Ubemærkede mål er i mm

BYGHERRE	NORDFYNS KOMMUNE	TEGN NR.	1120
PROJEKT	Bogense kystbeskyttelse og klimatilpasning	PROJEKTNR.	1311900146
EMNE	Strækning S11 Principsnit	MÅL	1:100 (A1)
		DATE	2023-03-10
		UDFØRT	RIND
		GODKENDT	DANV

wsp Medlem af F.R.I. Torskekaj 1, 1. sal DK-6700 Esbjerg
TELEFON: +45 44 85 86 87
EMAIL: info@wsp.com
WEB: www.wsp.com/da-DK

FILNAVN: T:\PROJECTS\13112019\1311900146 - NORDFYNS KOM - BOGENSE KYSTBESKYTTELSE OG KLIMATILP. \TEGND\DETAIL\PROJEKT\1311900034-S.DWG