



NORDFYNS KOMMUNE – BOGENSE
KYSTBEKYTTELSE OG KLIMATILPASNING
PROJEKTBEKRIVELSE
MARTS 2023

| | |
|-----------------------|--------------------|
| Projekt navn | 1311900146 |
| Kunde | Nordfyns kommune |
| Projektleder | Jeremy Dennis |
| Projekt nummer | 1311900146 |
| Til | Nordfyns kommune |
| Udarbejdet af | Jeremy Dennis |
| Kvalitetssikret af | Christian Helledie |
| Godkendt af | Karina Bech |
| Version | 2 |
| Versionsdato | 01.03.2023 |
| Første udgivelsesdato | 25.01.2023 |

INDHOL

| | | |
|------|-------------------------------------|----|
| 1 | INDLEDNING | 4 |
| 1.1 | Projektets baggrund og formål | 4 |
| 2 | PROJEKTBEKRIVELSE | 5 |
| 2.1 | Designforudsætninger | 6 |
| 2.2 | Anlægstyper..... | 6 |
| 2.3 | Strækning 1 | 9 |
| 2.4 | Strækning 2..... | 10 |
| 2.5 | Strækning 3..... | 11 |
| 2.6 | strækning 4 | 12 |
| 2.7 | Strækning 5..... | 13 |
| 2.8 | Strækning 6..... | 15 |
| 2.9 | Strækning 7..... | 16 |
| 2.10 | Strækning 8..... | 17 |
| 2.11 | Strækning 9..... | 18 |
| 2.12 | Strækning 10..... | 19 |
| 2.13 | Strækning 11..... | 20 |
| 2.14 | Strækning 12..... | 21 |

1 INDLEDNING

Nærværende dokument er et udtræk af Miljøkonsekvensvurderingens afsnit 3, projektbeskrivelse. Samt illustrationer fra afsnit 1

1.1 PROJEKTETS BAGGRUND OG FORMÅL

Projektet omhandler klimasikring af Bogense By og omegn – fra Nyhavegård til Bogense (vestlig hovedstrækning) og fra den østlige udkast af Bogense til Ejlinge (østlig hovedstrækning). Den ca. 8 kilometer digestrækning ved Bogense omfatter et opland på ca. 2.000 beskyttede husstande/matrikler. Værdien af det beskyttede er opgjort til ca. kr. 558 mio. kr i forhold til direkte materielle værdier, såsom bygninger og veje. Figur 1 viser udbredelsen af en oversvømmelse som følge af en 500-års hændelse i år 2070, som projektet er projekteret til lige netop at kunne modstå.

Projektets overordnede mål er:

- klimasikring af Bogense by og omegn 50 år ud i fremtiden ud fra nuværende viden om klimaets udvikling,
- et projekt, som har en fornuftig afvejning af økonomi, teknisk optimering og sikkerhed,
- at løsningen er let at formidle til politikerne og berørte borgerne,
- at der prioriteres løsninger, der minimerer vedligeholdelsen fremadrettet,
- at projektets påvirkning af naturområder begrænses mest muligt.



Figur 1. Udbredelse af oversvømmelse som følge af en 500-års hændelse i år 2070 (+2,18 m DVR90) under eksisterende forhold. Data hentet fra Scalgo.

2 PROJEKTBEKRIVELSE

I dette kapitel beskrives, hvordan Bogense skal klimasikres de kommende næste 50 år. Der beskrives hovedforslag. Hovedtræk er vist i nedenstående skema.

Tabeltektst. Oversigt over hovedforslag og alternativ for klimasikring af Bogense de kommende 50 år

| Projektforslag | Beskrivelse |
|----------------|---|
| Hovedforslag | <p>Forstærkning af eksisterende diger med lermembran</p> <p>Forhøjelse af sikringskoter</p> <p>Etablering af stenskråniger på udsatte strækninger (hård kystbeskyttelse). Langs nogle strækninger dækkes sten helt eller delvist af afrømet muld og jord.</p> <p>Tilbagetrækning af diger på strækninger, hvor dette er muligt.</p> <p>Etablering af højvandsmure på Strækning 7, 11 og 12</p> <p>Etablering af rekreative stier på diger</p> |
| Alternativ | Strandfodring |

Projektbeskrivelsen redegør for hovedforslagets i alt 12 strækninger og alternativ til oversvømmelsessikring og erosionsbeskyttelse af digerne ved Bogense, som er blevet foreslået og diskuteret i forbindelse med udarbejdelse af Skitseforslaget.

Hovedforslaget

Hovedforslaget er opdelt i 12 strækninger og består af eksisterende diger og skråniger, samt områder, hvor der ikke er kystbeskyttelse i dag, se figur herunder.

Generelt ryddes eksisterende diger og skråniger for vegetation og muld.

Derudover forhøjes og forstærkes diger og skråniger med stenbeskyttelse og eller lermembran. Desuden udlægges afgravet muld og jord foran og op ad diger og skråningsbeskyttelser indenfor nuværende vegetationsgrænse. Der udlægges ikke muld og jord på stranden. Der er flere strækninger, hvor der ikke er plads til at dække stenskrånigerne med muld og jord. Her udlægges opgravet sand og ral fra stranden hen over tåen af skråningsbeskyttelsen.

Kystbeskyttelsen er generelt flyttet så langt tilbage som muligt for at minimere påvirkningen af Natura 2000 området.

På flere del-strækninger anlægges nye diger tilbagetrukket i forhold til nuværende beskyttelse for at reducere påvirkningen af naturområderne.

Generelt anlægges oversvømmelsesbeskyttelsen med en kronekote i +3,50m DVR90 vest for Bogense Havn og +3,25m DVR90 øst for Bogense Havn. Højvandsmuren midt i Bogense Havn har en topkote på +2,40m DVR90, da der ikke er bølger af betydning i denne del af havnebassinet.



Figur 1 Oversigt over strækninger

2.1 DESIGNFORUDSÆTNINGER

Sikringsniveauet er defineret som den maksimal vandstandskote, der optræder ifm. stormflod – uden tillæg fra bølge mv. Sikringsniveauet er fastsat ud fra en 500-års hændelse fremskrevet 50 år til år 2070.

Jf. Bilag 2 "Bølgemodellering for diger ved Bogense" version 4 af 29-04-2020, er 500-årshændelsen fastlagt til kote +1,88 m DVR90, baseret på tilgængelige observationsdata, statistiske betragtninger, samt historisk kendte maksimale hændelser. Fremskrivning af havspejlsstigningen med 50 år svarer til +30 cm og vil medføre, at sikringskoten i 2070 er fastlagt til kote +2,18 m DVR90.

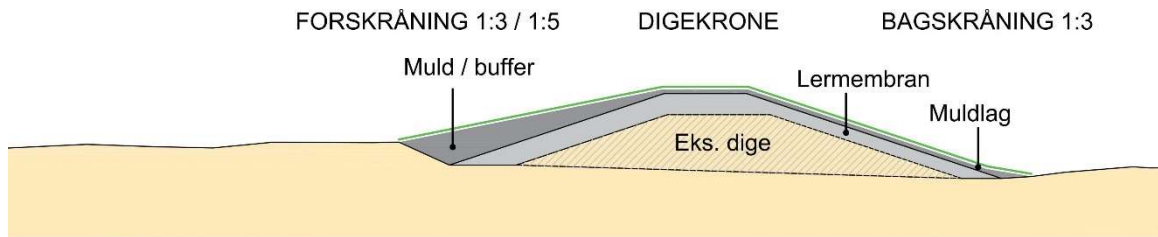
Til dette sikringsniveau skal der i designet af højvandssikringerne tages højde for bølger, kronisk og akut erosion samt bølge-setup og bølgeopskyl. Bølgepåvirkningen er bestemt ud fra bølgemodellen, jf. Bilag 2. Der er desuden foretages modellering af kystnær hydrodynamik og morfologi med LITPROF, som er en del af LITPACK modelpakken udviklet af DHI.

Kronekoten på digerene er fastlagt med et gennemsnitlig bølgeoverskyl på 5 l/s/m fastlagt ud fra EuroTop 2018.

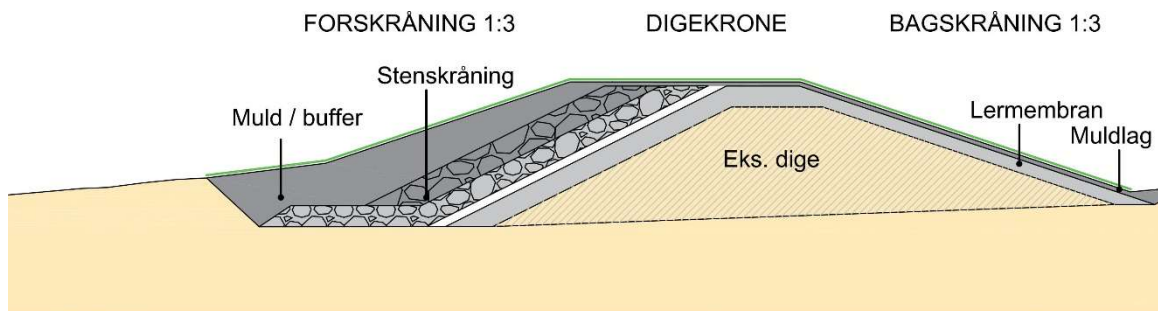
2.2 ANLÆGSTYPER

Kystbeskyttelsesprojektet udformes som en kombination af diger, stenskråninger, højvandsmure og få mobile løsninger (kun ved Strækning 7). Anlægstyperne har hver deres fordele og ulemper. De

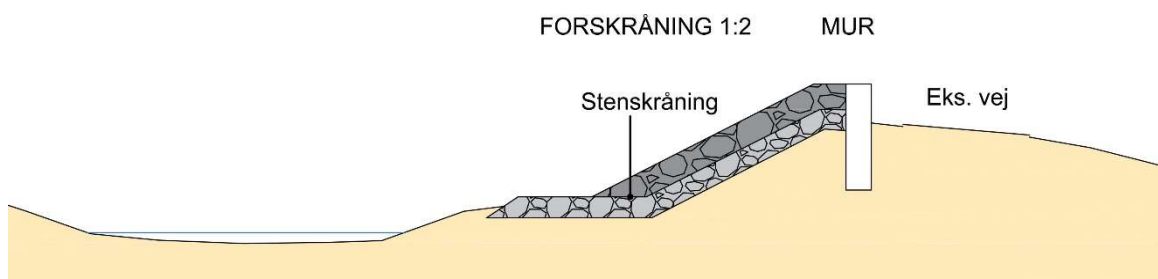
miljømæssige fordele og ulemper fremgår af miljøvurderingskapitlerne **Fejl! Henvisningskilde ikke fundet.-Fejl! Henvisningskilde ikke fundet..** Udover de miljømæssige hensyn er der forskel på anlægstypernes robusthed overfor bølgepåvirkning, og på hvor vedligeholdelseskrævende og omkostningstunge de er.



Principssnit af jorddige, strækning 1, 4, 6. Samt strækning 10 og dele af strækning 12, hvor diget dog er nyt. På flere delstrækninger er der sti ovenpå diget. Se projektbeskrivelse afsnit 3 for yderligere.



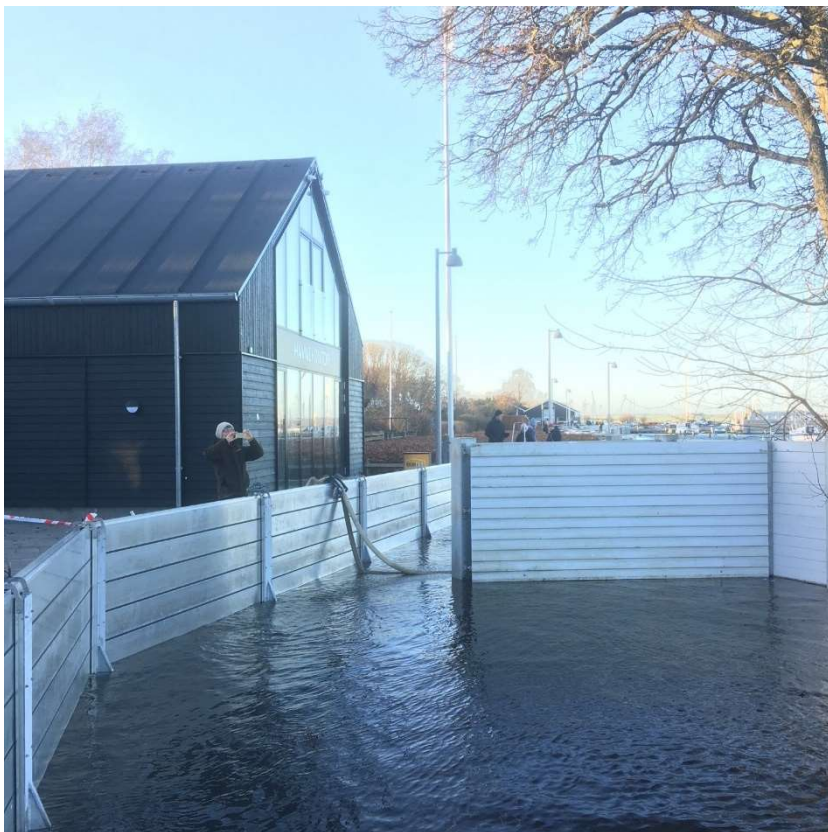
Principssnit af dige med stenskråning, strækning 2, 3, 5, samt dele af strækning 8, 9 og 11. På flere delstrækninger er der sti ovenpå diget. Se projektbeskrivelse afsnit 3 for yderligere.



Principssnit af dige med mur, samt dele af strækning 11 og 12. Se projektbeskrivelse afsnit 3 for yderligere.



Fast mur med åbninger til mobil sikring, strækning 7, foto fra Roskilde Havn, Foto: WSP



Mobil sikring ved stormflod, Roskilde januar 2022, Foto: WSP

2.3 STRÆKNING 1



Foto: Strækning 1, eks. dige set mod syd (Foto WSP)

Den eksisterende højvandssikring i form af græsbeklædt jorddige er fundet utilstrækkeligt i forhold til det bestemte sikringsniveau.

Der er behov for yderligere tiltag i form af etablering af lermembran, idet diget ellers kan gennembrydes som følge af akut erosion og gennemstrømning i forbindelse med stormflod.

På Strækning 1 afrømmes mulden på forskråning, krone og bagside af eksisterende dige og der indbygges lermembran samtidig med, at diget krone hæves til +3,50m DVR90. Digets hældning er 1:3 på begge sider og kronens bredde er 2m. Afrømmet muld og jord udlægges foran og op ad diget med en hældning på 1:10 under +2,5m DVR90.

| | | |
|--|-----------------------|-----------------|
| Strækning længde (mål på digekrone) | 1.520 lm | |
| Strækningens samlede fodaftryk | 27.972 m ² | |
| Strækningens aftryk i Natura2000 område | 5.795 m ² | |
| Strækningens aftryk i §3-beskyttet natur | 27.972 m ² | Type: Strandeng |

Der etableres en 4 m bred midlertidig kørevej bag diget til bortskaffelse og levering af materialer.

2.4 STRÆKNING 2



Foto: Strækning 2, eks. dige set mod nord (Foto WSP)

Den eksisterende højvandssikring i form af græsbelædt jorddige er fundet utilstrækkeligt i forhold til det bestemte sikringsniveau.

Forlandet er bredt foran diget langs den vestligste del af Strækning 2, hvor diget derfor kun forstærkes med lermembran som langs Strækning 1.

Forlandet og stranden er smallere foran diget langs den østlige del af Strækning 2, hvilket medfører, at der er behov for at beskytte digets forside mod akut erosion med en stenskråning. Der er desuden behov for etablering af lermembran for at beskytte mod gennemstrømning og derved sikre digets stabilitet.

På den østlige del af Strækning 2 anlægges ny stenskråning med lermembran under på forsiden af diget samt lermembran på toppen og på bagsiden af diget. Digets kroneskote er +3,50m DVR90 og digets kronebredde er 3,35m. Hældningen af stenskråningen er 1:2 og lerskråninger er 1:3.

Afrømet muld og jord udlægges foran diget og hen over stenskråningen bag eksisterende vegetationsgrænse med en hældning på 1:5 op til +3,50m DVR90, medens stenskråningen går op til +3,30m DVR90. Der er strækninger, hvor der ikke er plads til at dække stenskråningen med muld og jord og stenskråningen ligger således synligt op til kote +3,5m DVR90. Opgravet strandsand og ral udlægges her over tåen på skråningsbeskyttelsen op til +2,5m DVR90 med en hældning på 1:3 til 1:5.

| | | |
|--|-----------------------|-----------------|
| Strækning længde (mål på digekrone) | 1.320 lm | |
| Strækningens samlede fodaftryk | 24.800 m ² | |
| Strækningens aftryk i Natura2000 område | 12.300 m ² | |
| Strækningens aftryk i §3-beskyttet natur | 24.800 m ² | Type: Strandeng |

2.5 STRÆKNING 3



Foto: Strækning 3, eks. forhold set mod vest (Foto WSP)

Der er ikke et egentligt dige på Strækning 3. Højvandssikring består af højtliggende bagland med en skrænt ned til stranden.

Skrænten langs den vestlige del er dækket af vegetation. Der er dog tegn på akut erosion specielt langs den østlige del.

På Strækning 3 afrettes eksisterende skråning og der anlægges en tilbagetrukket stenskråning for at beskytte vejen mod erosion og baglandet mod bølgeoverskyl.

Foden af stenskråningen dækkes i størst mulig grad af afrømmet muld og jord. Langs den østlige del af Strækning 3 dækkes skråningsbeskyttelsen af muld og jord med en hældning på 1:5 op til kote +3,50m DVR90, medens stenskråningen går op til +3,30m DVR90. På den vestlige del af Strækning 3 går stenskråningen op til kote +3,50m DVR90 og dækkes kun delvist af sand og ral med en hældning på 1:3 til 1:5 op til +2,5m DVR90.

Herved sikres det højest mulige forland foran skråningsbeskyttelsen, som beskyttelse mod bølger og mindst mulig påvirkning af Natura 2000 området.

| | | |
|--|-----------------------|-----------------|
| Strækning længde (mål på digekrone) | 720 lm | |
| Strækningens samlede fodaftryk | 12.094 m ² | |
| Strækningens aftryk i Natura2000 område | 8.205 m ² | |
| Strækningens aftryk i §3-beskyttet natur | 1.749 m ² | Type: Strandeng |

2.6 STRÆKNING 4



Foto: Strækning 4, eks. dige mod nordøst (Foto WSP)

Diget langs Strækning 4 fremstår i dag med spredt bevoksning (buske/træer). Der er stenbeskyttelse foran diget bag en smal ralstrand. Der er tegn på erosion i skråningen. Den eksisterende højvandssikring i form af jorddige med stenbeskyttelse er fundet utilstrækkeligt i forhold til det bestemte sikringsniveau.

For at reducere mængden af stenbeskyttelse og påvirkningen af Natura 2000 området, etableres et nyt jorddige bagved eksisterende beskyttelse.

På Strækning 4 fjernes eksisterende skråningsbeskyttelse og eksisterende dige udjævnes, så terrænet stiger ind i baglandet. Egnede stenmateriale genanvendes i størst muligt omfang andetsteds. Det anlægges et tilbagetrukket dige med lemmembran og en kronkote på +3,50m langs vejen. Digets hældning er 1:3 på forside og bagside og kronebredden er 2,0m.

| | | |
|--|----------------------|-----------------|
| Strækning længde (mål på digekrone) | 390 lm | |
| Strækningens samlede fodaftryk | 6.435 m ² | |
| Strækningens aftryk i Natura2000 område | 1.866 m ² | |
| Strækningens aftryk i §3-beskyttet natur | 6.435 m ² | Type: Strandeng |

2.7 STRÆKNING 5



Foto: Strækning 5, eks. dige mod nordøst (Foto WSP)

Området mellem kysten og kanalen langs Strækning 5 er kortlagt som V2-forurenet som følge af en tidligere kommunal losseplads. Lossepladsen er ikke behandlet i dette projekt, da denne håndteres særskilt af Nordfyns Kommune efter anden lovgivning. Alle omkostninger til håndteringen af forureningen er holdt ud af digeprojektets økonomi.

Den eksisterende kystbeskyttelse i form af skråningsbeskyttelse er fundet utilstrækkeligt i forhold til det bestemte sikringsniveau langs den vestlige del af Strækning 5.

For at forhindre eksponering af affald på stranden anlægges en skråningsbeskyttelse foran eksisterende skråning med en kronekote på +3,50m DVR90 langs stranden. Der udgraves ikke i eksisterende skråning ud over at fjerne egnet stenmateriale. Egnede stenmateriale indbygges i ny skråningsbeskyttelse. Rent strandsand og ral udlægges oven skråningsbeskyttelsens tå med en hældning på 1:3 til 1:5 op til +2,5m DVR90.

Langs den østlige del af Strækning 5, hvor der i dag er et bredt forland, erstattes skråningsbeskyttelsen af en lerskråning langs forsiden af lossepladsen med en topkote på +3,5m DVR90 og en hældning på 1:3. Afrømmet muld og jord udlægges foran og op ad lerskråningen med en hældning på 1:10 op til +2,5m DVR90 og den østlige del af skråningsbeskyttelsen op til +3,5m med en hældning på 1:5.

I den østligste del af Strækning 5 består højvandsbeskyttelsen af et fritliggende jorddige. Jorddiget er fundet utilstrækkeligt i forhold til det bestemte sikringsniveau.

Der er behov for yderligere tiltag i form af etablering af lermembran, idet diget ellers kan gennembrydes som følge af akut erosion og gennemstrømning i forbindelse med stormflod.

Langs den østligste del af Strækning 5 afrømmes mulden på forskråning, krone og bagside af eksisterende dige og der indbygges lermembran samtidig med, at diget krone hæves til +3,50m DVR90. Digets hældning er 1:3 på begge sider og krones bredde er 3,0m. Der anlægges en grussti med en bredde på 2,0m på toppen af diget. Afrømmet muld og jord udlægges foran og op ad diget med en hældning på 1:10 under +2,5m DVR90.

| | | |
|--|----------------------|-----------------|
| Strækning længde (mål på digekrone) | 690 lm | |
| Strækningens samlede fodaftryk | 9.205 m ² | |
| Strækningens aftryk i Natura2000 område | 3200 m ² | |
| Strækningens aftryk i §3-beskyttet natur | 9.205 m ² | Type: Strandeng |

2.8 STRÆKNING 6



Foto: Strækning 6, eks. dige set mod vest (Foto WSP)

Den eksisterende højvandssikring i form af græsbeklædt jorddige er fundet utilstrækkeligt i forhold til det bestemte sikringsniveau.

Der er behov for yderligere tiltag i form af etablering af lermembran, idet diget ellers kan gennembrydes som følge af akut erosion og gennemstrømning i forbindelse med stormflod.

Eksisterende dige forstærkes med lermembran og forhøjes til +3,5m DVR90 på Strækning 6 uden for havneområdet. Der anlægges en grussti med en bredde på 2,0 langs toppen af diget. Diget har en kronebredde på 3,0m og en hældning på 1:3 på begge sider.

Afrømmet muld og jord udlægges foran og op ad diget med en hældning på 1:10 op til kote +2,5m DVR90.

I den nordøstlige del af Strækning 6 løber diget bag havnen. Der er brede befæstede arealer foran diget og der ligger flere bygninger på havnens område foran diget.

Eksisterende dige forstærkes med lermembran og forhøjes til +3,25m DVR90 på den del af Strækning 6, der ligger bagved havnen. Der anlægges en grussti med en bredde på 2,0 langs toppen af diget. Diget har en kronebredde på 3,0m og en hældning på 1:3 på begge sider.

| | | |
|--|----------------------|-----------------|
| Strækning længde (mål på digekrone) | 450 lm | |
| Strækningens samlede fodaftryk | 6.400 m ² | |
| Strækningens aftryk i Natura2000 område | 2.795 m ² | |
| Strækningens aftryk i §3-beskyttet natur | 8.340 m ² | Type: Strandeng |

2.9 STRÆKNING 7



Foto: Strækning 7, eks. byrum set mod vest (Foto WSP)

Strækning 7 ligger i den centrale by, og her består højvandsikringen af betonmure, samt mobile højvandsporte på tværs af vejene, da denne konstruktion optager mindst plads (fodaftrek). Højvandsmuren integreres i det eksisterende byrum og omgivende belægninger retableres. Højvandsmuren udføres som 30-50 cm bred betonmur.

Sikringskoten er +2,18 m, men for at begrænse overskyl ved mindre bølger/dønninger er det valgt at føre højvandsmuren op til kote +2,40 m DVR90. Eksisterende terræn varierer fra kote +1,49m DVR90 til kote +2,56m DVR90, hvilket medfører, at højvandsmuren på det højeste sted er ca. 90 cm over eksisterende terræn.

Hvor højvandsikringen krydser eksisterende veje/stier er der forudsat mobile lukkeanordninger. I forbindelse med etablering af højvandsmuren foretages omlægning af eks. ledninger og sikring af udløb med højvandslukker.

Eksisterende terræn ligger højt i den østligste del af Strækning 7 og der anlægges derfor ikke yderligere højvandsbeskyttelse her.

| | | |
|--|--------|-------|
| Strækning længde (mål på digekrone) | 101 lm | |
| Strækningens samlede fodaftrek | - | |
| Strækningens aftryk i Natura2000 område | Ingen | |
| Strækningens aftryk i §3-beskyttet natur | Ingen | Type: |

2.10 STRÆKNING 8



Foto: Strækning 8, eks. kyst til mod vest (Foto WSP)

Baglandet er højt langs Strækning 8. Der er derfor ikke umiddelbart behov for oversvømmelsesbeskyttelse.

Eksisterende skråning afrettes til en hældning på 1:3 bag eksisterende betonmur, der har en topkote på omkring +1,25m DVR90. Betonmuren bevares som den er. Der tilsås med græs langs den vestlige del af Strækning 8 bagved betonmuren. Der vil kunne forekomme erosion i skråningen på denne strækning i forbindelse med stormflod.

Langs den østlige del af Strækning 8 er stranden smal og konveks. Der er lidt kronisk erosion på den del af kysten, der har et konvekst forløb.

Der er i dag en utilstrækkelig skråningsbeskyttelse langs skrænten. Skråningsbeskyttelsen genopbygges og forhøjes til kote +3,25 m DVR90. For at minimere aftrykket i Natura 2000 området udføres stenskråningen med en hældning 1:2.

Der er ikke plads til udlægning af muld og overskudsjord foran skråningsbeskyttelsen. Det foreslås dog, at opgravet egnede strandsand og ral udlægges med en hældning på 1:3 til 1:5 op til +2,5m DVR90 hen over tåen på den nye skråningsbeskyttelse for at bevare stranden bedst muligt.

| | | |
|--|----------------------|-------|
| Strækning længde (mål på digekrone) | 420 lm | |
| Strækningens samlede fodaftryk | 4.298 m ² | |
| Strækningens aftryk i Natura2000 område | 3.423 m ² | |
| Strækningens aftryk i §3-beskyttet natur | Ingen | Type: |

2.11 STRÆKNING 9



Foto: Strækning 9, eks. parkareal og dige set mod vest (Foto WSP)

Eksisterende skråningsbeskyttelse fjernes på den vestligste del af Strækning 9, hvor der er plads i baglandet til, at kysten kan rykke tilbage. Der etableres i stedet et tilbagetrukket dige med lermembran og en kronekote på +3,25m DVR90. Digets kronebredde er 3,0m og der anlægges en 2,0m bred grussti langs toppen af diget. Eksisterende stenmateriale fjernes og genanvendes andetsteds.

Langs den midterste del af Strækning 9 forhøjes diget til +3,25m DVR90 og forstærkes med lermembran på begge sider. Digets hældning er 1:3 på begge sider. Digets krone er 3,0m bred og der anlægges en grussti med en bredde på 2,0m langs toppen af diget. Der udlægges afrømmet muld og jord foran og op ad diget med en hældning på 1:10 op til +2,5m DVR90.

Langs den østlige del af Strækning 9 ligger diget fremskudt rundt om en ejendom og ligger således mere eksponeret for bølger. Der anlægges derfor en skråningsbeskyttelse af sten på forsiden af diget med lermembran under med en hældning på 1:2. Der anlægges desuden lermembran på toppen af diget og på bagsiden. Der udlægges afrømmet muld og jord foran skråningsbeskyttelsen indenfor nuværende vegetationslinje op til +2,5m DVR90 med en hældning på 1:3 til 1:5.

| | | |
|--|----------------------|--------------------------------|
| Strækning længde (mål på digekrone) | 380 lm | |
| Strækningens samlede fodaftryk | 5.666 m ² | |
| Strækningens aftryk i Natura2000 område | 3.560 m ² | |
| Heraf udpeget natur | 1.152 m ² | Type: Strandvold med flerårige |
| Strækningens aftryk i §3-beskyttet natur | 3.560 m ² | Type: Strandeng |

2.12 STRÆKNING 10



Foto: Strækning 10, eks. areal set mød nordøst (Foto WSP)

På Strækning 10 etableres et nyt tilbagetrukket jorddige langs Stegøvej på vejens nordside (mod vandet). Diget udføres ved at foretage afrømning af muld og efterfølgende opbygning af jorddige med egnet fyldmateriale, lermembran og muldlag samt såning af digegræsblanding. Digets topkote er +3,25m DVR90 og med en kronebredde på 3,0m samt en hældning på 1:3 på forside og bagside. Der etableres en grussti med en bredde på 2,0m langs toppen af diget. Afrømmet muld og jord udlægges foran diget men en hældning på 1:5 op til +2,5m DVR90.

Eksisterende fremskudt jorddige langs kysten bortgraves til ca. +1,4m DVR90 og egnet materiale anvendes som fyldmateriale i det nye tilbagetrukne dige. Egnet stenmateriale genbruges i nye skråningsbeskyttelser på nabostrækningerne. Uegnet materiale bortskaffes.

| | | |
|--|-----------------------|-----------------|
| Strækning længde (mål på digekrone) | 610 lm | |
| Strækningens samlede fodaftryk | 13.420 m ² | |
| Strækningens aftryk i Natura2000 område | 13.420 m ² | |
| Strækningens aftryk i §3-beskyttet natur | 13.420 m ² | Type: Strandeng |

2.13 STRÆKNING 11



Foto: Strækning 11, eks. areal set mød nordøst (Foto WSP)

Nuværende skråningsbeskyttelse langs Strækning 11 er ikke tilstrækkeligt til at opfylde det bestemte sikringsniveau.

På Strækning 11 genopbygges eksisterende skråningsbeskyttelse med lermembran under og der anlægges en lav betonmur bagved langs eksisterende vej med en krone kote på +3,25m DVR90. Betonmuren etableres på vejens yderside i en afstand på ca. 0,75 meter fra vejen.

For at minimere aftrykket i Natura 2000 området udføres stenskråning med hældning 1:2.

På den vestlige del af strækningen, hvor vejen ligger lavere, hæves vejen til +2,75m DVR90 og der anlægges en skråningsbeskyttelse med lermembran under og betonmur bagved med topkote i +3,25m DVR90 mod havet.

Der udlægges afrømmet muld og jord foran og op ad skråningsbeskyttelsen med en hældning på 1:10 op til +2,5m DVR90, hvor der er plads hertil indenfor nuværende vegetationslinje.

| | | |
|--|----------------------|-----------------|
| Strækning længde (mål på digekrone) | 320 lm | |
| Strækningens samlede fodaftryk | 3.040 m ² | |
| Strækningens aftryk i Natura2000 område | 3.040 m ² | |
| Strækningens aftryk i §3-beskyttet natur | 3.040 m ² | Type: Strandeng |

2.14 STRÆKNING 12



Foto: Strækning 12, eks. areal set mød nordøst (Google maps)

Nuværende skråningsbeskyttelse langs Strækning 12 er ikke tilstrækkeligt til at opfylde det bestemte sikringsniveau.

På Strækning 12 genopbygges eksisterende skråningsbeskyttelse med lermembran under og lav betonmur bagved langs eksisterende vej. Muren og stenbeskyttelsen vil have en topkote på +3,25m DVR90. Betonmuren etableres på vejens yderside i en afstand på ca. 0,75 meter fra vejen.

På den østligste del af Strækning 12 anlægges et jorddige med lermembran og lav betonmur bagved langs eksisterende vej med en topkote i +3,25m DVR90.

Der anlægges desuden et tværdige øst om ejendommen. Diget etableres som jorddige med egnet fyldmateriale, lermembran og muldlag, og der afsluttes med græs såning. Diget udføres med skråningshældning 1:3 og kronebredde 2,0 m. Topkote i kote +2,50m DVR90.

De to jorddiger forbindes med et bredt vejebump.

Ved dette forslag bevares eksisterende vejforløb samtidig med, at udstrækningen af højvandssikringen i Natura 2000 området begrænses så meget som muligt.


Det er forudsat, at løsningen er godkendt af vejbestyrelsen, da vejen er privat.

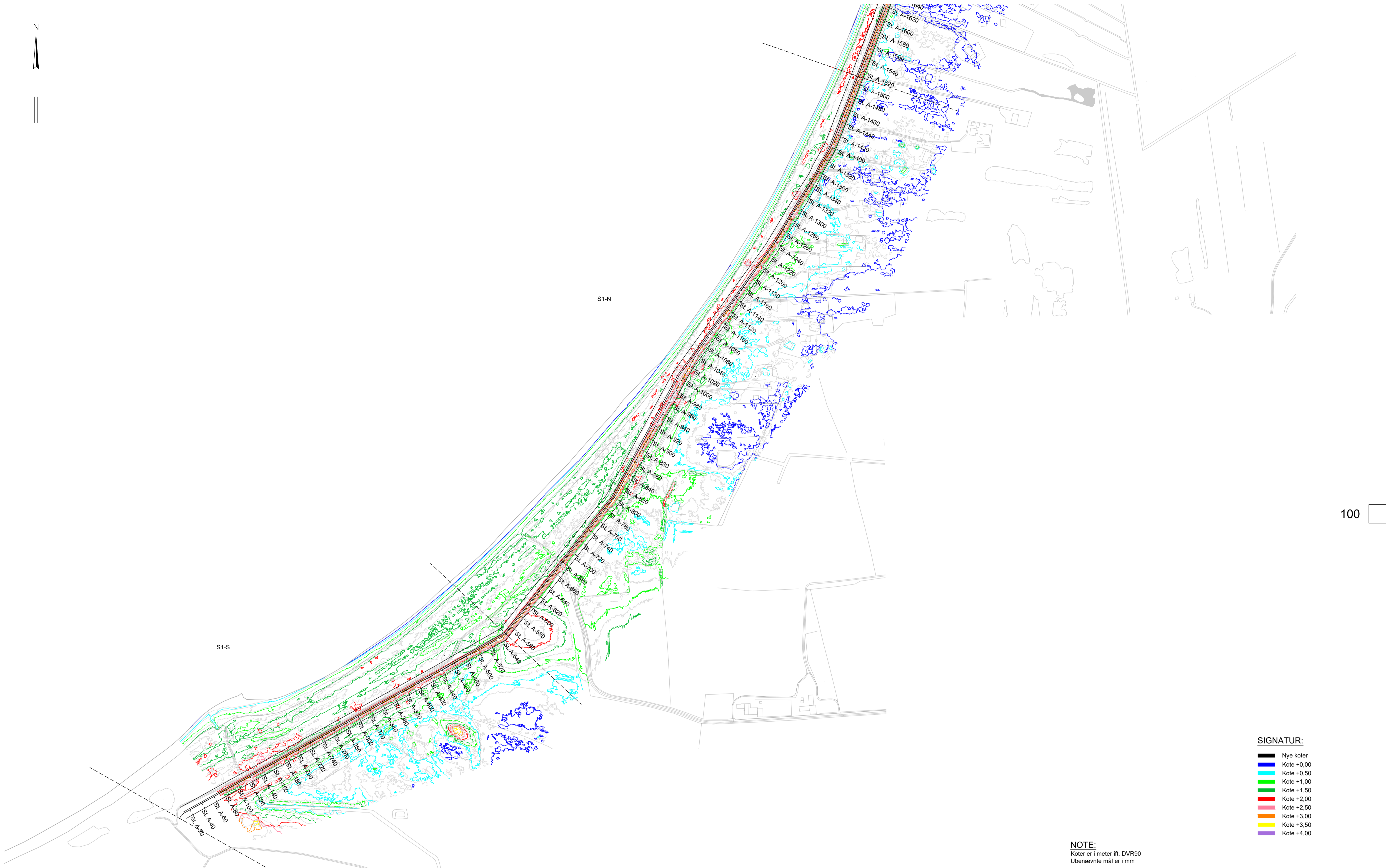
Der er i dette løsningsforslag ikke behov for at udføre yderligere foranstaltninger ved broen i den sydlige ende af strækningen. Der er ligeledes ikke behov for at omlægge indkørselsforholdene til Stegøvej 98.

| | | |
|--|----------------------|-----------------|
| Strækning længde (mål på digekrone) | 330 lm | |
| Strækningens samlede fodaftryk | 5.091 m ² | |
| Strækningens aftryk i Natura2000 område | 5.091 m ² | |
| Strækningens aftryk i §3-beskyttet natur | 1.187 m ² | Type: Strandeng |



001

| | | | |
|---|---|------------|------------------------------|
| BYGHERRE | Nordfyns Kommune | TEGN NR. | 001 <input type="checkbox"/> |
| PROJEKT | Bogense Kystbeskyttelse og klimatilpasning | PROJEKTNR. | 1311900146 |
| MÅL | 1:10.000 | MAJ | 1-10.000 |
| EMNE | Oversigtsplan, S1-S12 Markering af delstrækninger inkl. CL | DATO | 2023-03-10 |
| | | UDFØRT | RIND |
| | | GODKENDT | DANV |
|  | | TELEFON: | +45 44 85 86 87 |
| Medlem af F.R.I. Torskekaj 1, 1. sal DK-6700 Esbjerg | | EMAIL: | info-dk@wsp.com |
| | | WEB: | www.wsp.com/da-DK |
| <small>FILNAVN: T:\PROJECTS\1312019\1311900146 - NORDFYNS KOM - BOGENSE KYSTBESKYTTELSE OG KLIMATILPASNING\07_TEGNDETAIL\PROJEKT\19000034.DWG</small> | | | |



100

S1-S

S1-N

SIGNATUR:

- Nye koter
- Kote +0,00
- Kote +0,50
- Kote +1,00
- Kote +1,50
- Kote +2,00
- Kote +2,50
- Kote +3,00
- Kote +3,50
- Kote +4,00

NOTE:
Koter er i meter ift. DVR90
Ubenaevnte mål er i mm

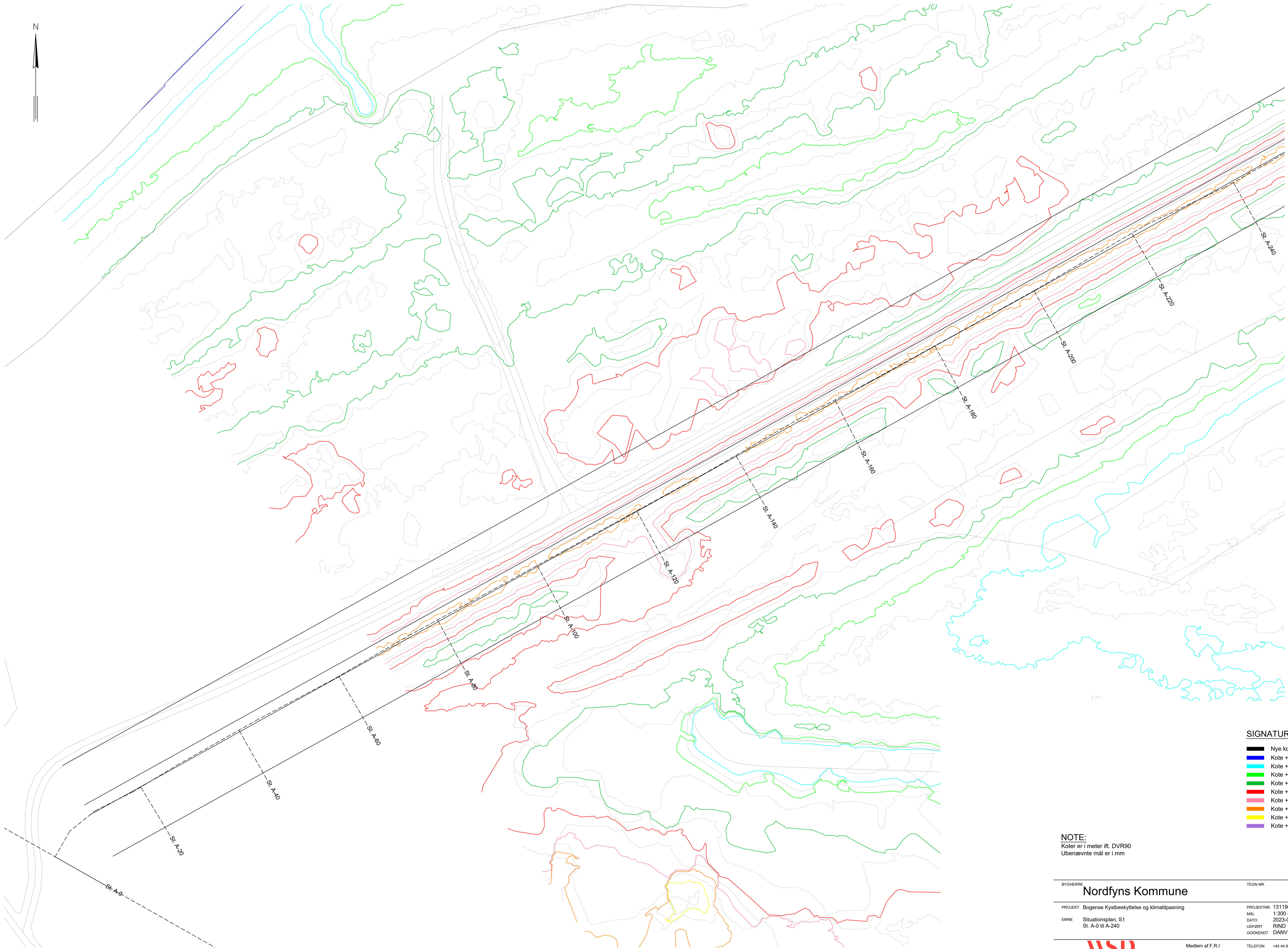
BYGHERRE Nordfyns Kommune TEGN NR. 100

| | |
|--|--|
| <p>PROJEKT Bogense Kystbeskyttelse og klimatilpasning</p> <p>EMNE Oversigtsplan, S1 St. A-0 til St. A-1512</p> | <p>PROJEKTNR. 1311900146</p> <p>MÅL 1:2500 (A1)</p> <p>DATO 2023-03-10</p> <p>UDFØRT RIND</p> <p>GODKENDT DANV</p> |
|--|--|



Medlem af F.R.I.
Torskekaj 1, 1. sal
DK-6700 Esbjerg


TELEFON: +45 44 85 86 87
EMAIL: info-dk@wsp.com
WEB: www.wsp.com/da-DK

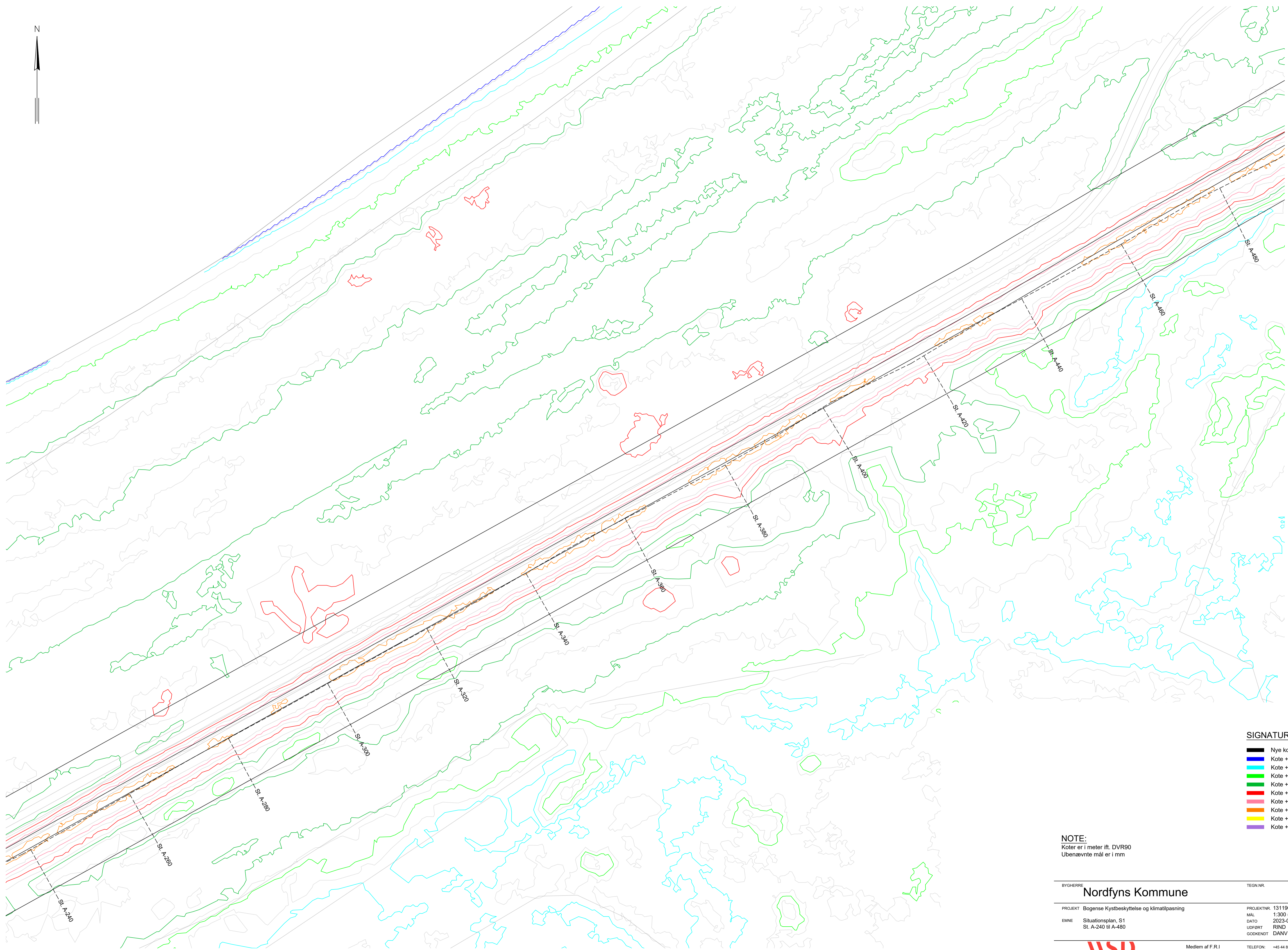


SIGNATUR:

- Nye koter
- Kote +0,00
- Kote +0,50
- Kote +1,00
- Kote +1,50
- Kote +2,00
- Kote +2,50
- Kote +3,00
- Kote +3,50
- Kote +4,00

NOTE:
Koter er i meter ift. DVR90
Ubenaevnte mål er i mm

| | | | |
|----------|---|------------|-------------------|
| BYGHERRE | Nordfyns Kommune | TEGN NR. | 101 |
| PROJEKT | Bogense Kystbeskyttelse og klimatilpasning | PROJEKTNR. | 1311900146 |
| EMNE | Situationsplan, S1 St. A-0 til A-240 | MÅL | 1:300 (A1) |
| | | DATE | 2023-03-10 |
| | | UDFØRT | RIND |
| | | GODKENDT | DANV |
| |  | TELEFON: | +45 44 85 86 87 |
| | Medlem af F.R.I. Torskekaj 1, 1. sal DK-6700 Esbjerg | EMAIL: | info-dk@wsp.com |
| | | WEB: | www.wsp.com/da-DK |



SIGNATUR:

- Nye koter
- Kote +0,00
- Kote +0,50
- Kote +1,00
- Kote +1,50
- Kote +2,00
- Kote +2,50
- Kote +3,00
- Kote +3,50
- Kote +4,00

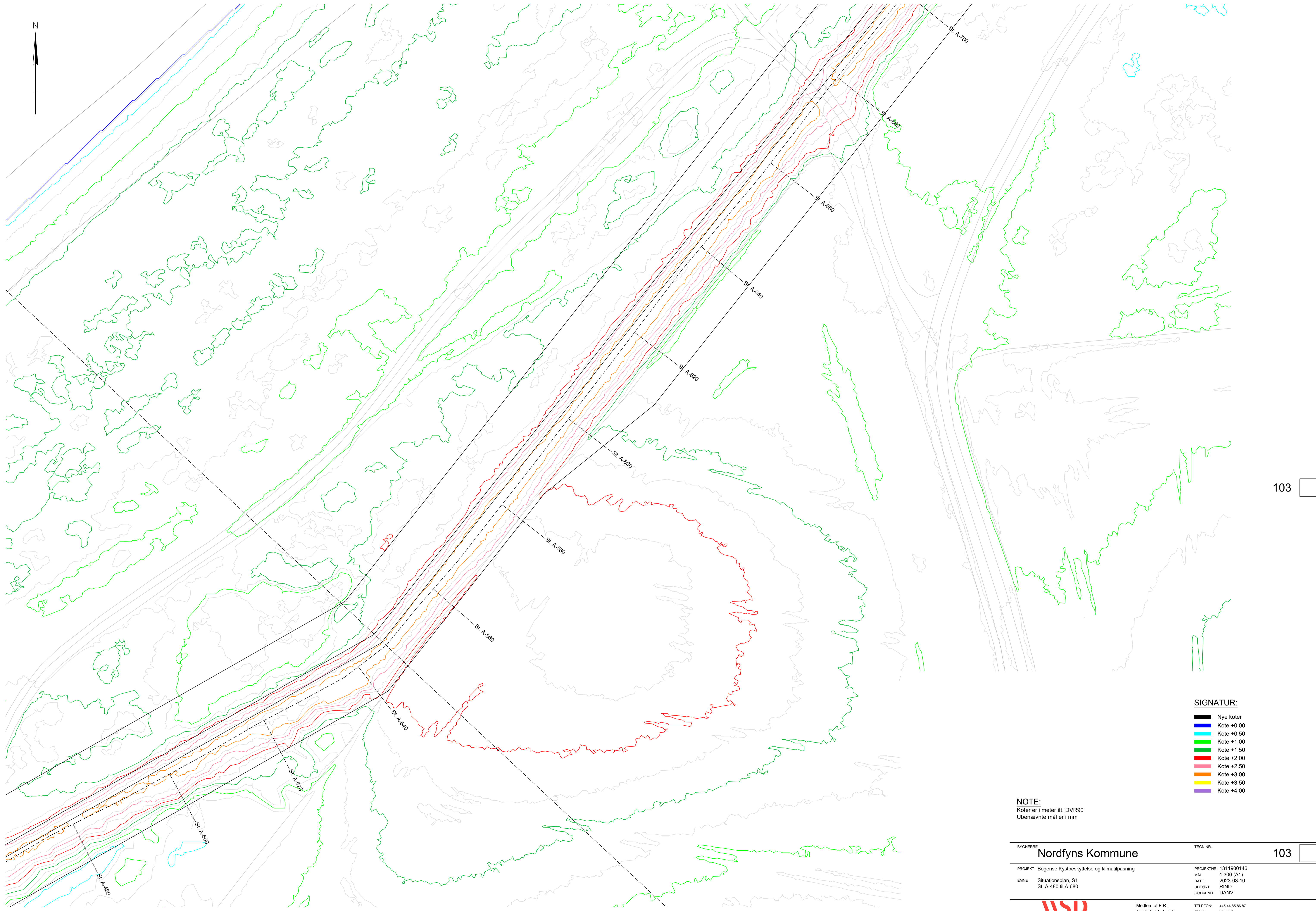
NOTE:
Koter er i meter ift. DVR90
Ubenaevnte mål er i mm

| | | | |
|---------|--|------------|------------|
| PROJEKT | Bogense Kystbeskyttelse og klimatilpasning | PROJEKTNR. | 1311900146 |
| MÅL | 1:300 (A1) | MAJ | 2023-03-10 |
| EMNE | Situationsplan, S1 | UDFØRT | RIND |
| | St. A-240 til A-480 | GODKENDT | DANV |



Medlem af F.R.I.
Torskekaj 1, 1. sal
DK-6700 Esbjerg

TELEFON: +45 44 85 86 87
EMAIL: info@wsp.com
WEB: www.wsp.com/da-DK



SIGNATUR:

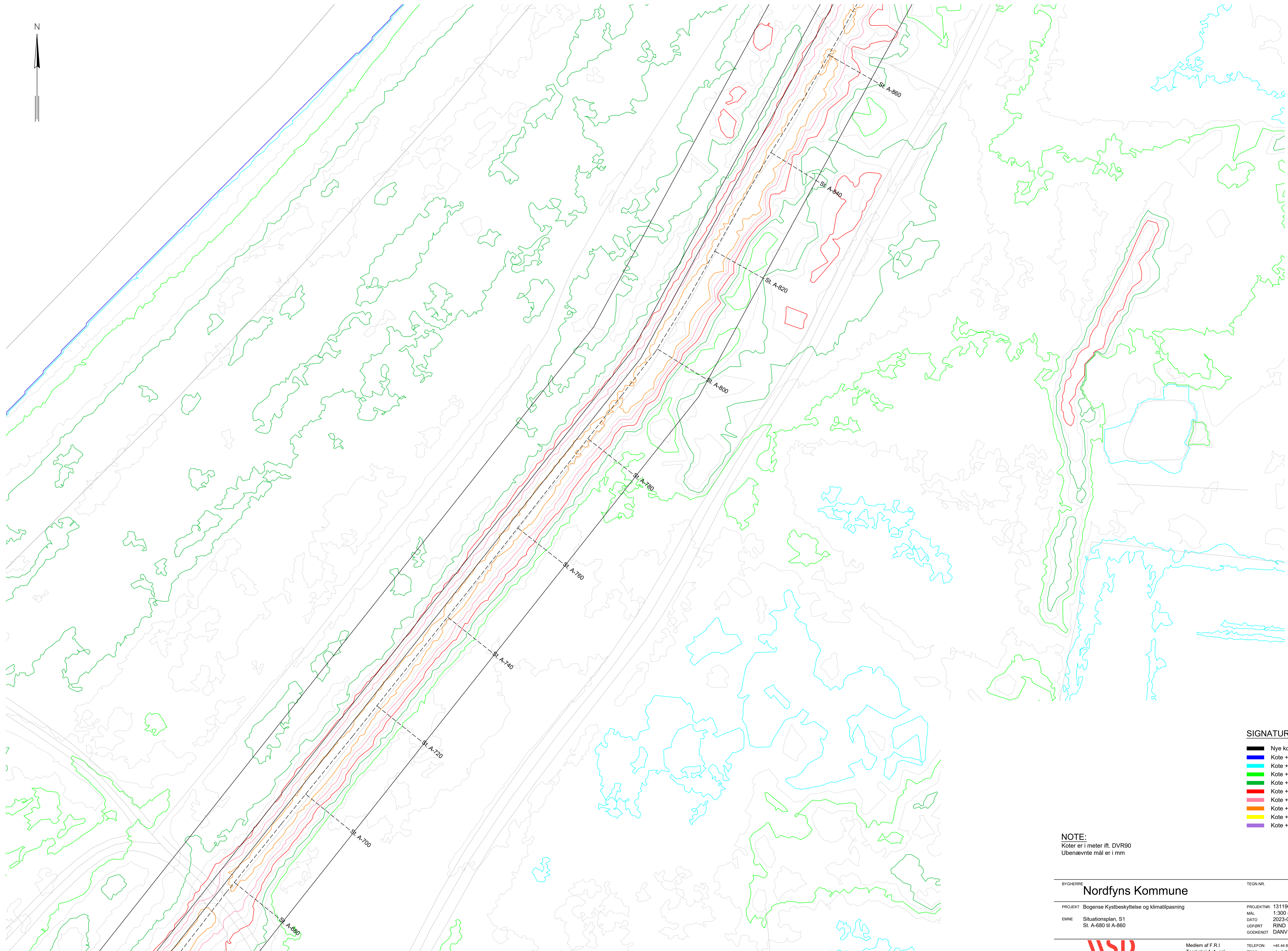
- Nye koter
- Kote +0,00
- Kote +0,50
- Kote +1,00
- Kote +1,50
- Kote +2,00
- Kote +2,50
- Kote +3,00
- Kote +3,50
- Kote +4,00

NOTE:
 Koter er i meter ift. DVR90
 Ubenaevnte maal er i mm

| | | | |
|---------|--|------------|------------|
| PROJEKT | Bogense Kystbeskyttelse og klimatilpasning | PROJEKTNR. | 1311900146 |
| MAAL | 1:300 (A1) | MAAL | 1:300 (A1) |
| EMNE | Situationsplan, S1 | DATO | 2023-03-10 |
| | St. A-480 til A-680 | UDFORT | RIND |
| | | GODKENDT | DANV |



Medlem af F.R.I.
 Torskekaj 1, 1. sal
 DK-6700 Esbjerg
 TELEFON: +45 44 85 86 87
 EMAIL: info-dk@wsp.com
 WEB: www.wsp.com/dk



SIGNATUR:

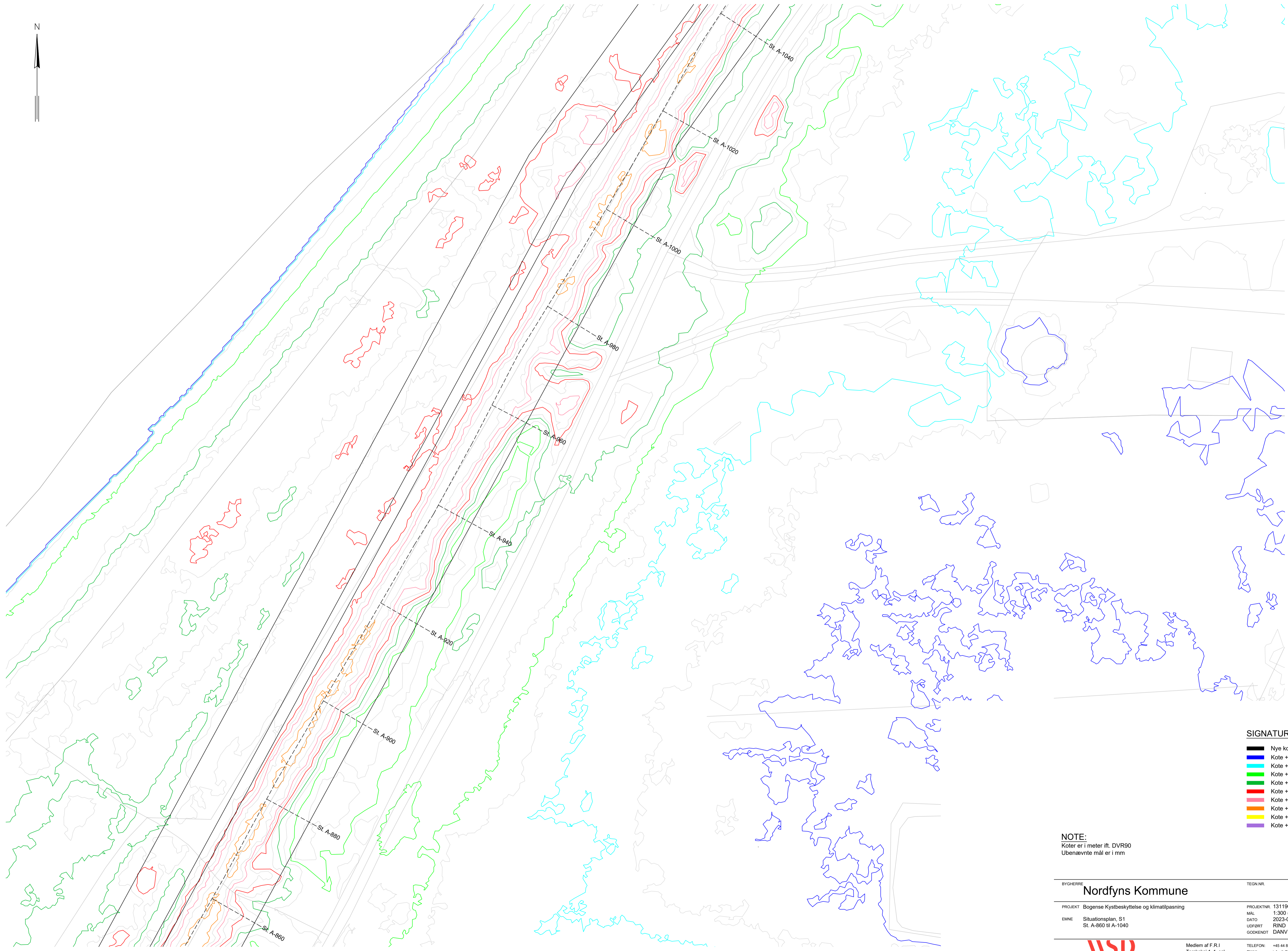
- Nye koter
- Kote +0,00
- Kote +0,50
- Kote +1,00
- Kote +1,50
- Kote +2,00
- Kote +2,50
- Kote +3,00
- Kote +4,00

NOTE:
Koter er i meter ift. DVR90
Ubenaevnte mål er i mm

| | |
|---|-----------------------|
| PROJEKT: Bogense Kystbeskyttelse og klimatilpasning | PROJEKTNR: 1311900146 |
| EMNE: Situationsplan, S1 | MÅL: 1:300 (A1) |
| St. A-680 til A-860 | DATO: 2023-03-10 |
| | UDFØRT: RIND |
| | GODKENDT: DANV |



Medlem af F.R.I.
Torskekaj 1, 1. sal
DK-6700 Esbjerg
TELEFON: +45 44 85 86 87
EMAIL: info-dk@wsp.com
WEB: www.wsp.com/da-DK



105

SIGNATUR:

- Nye koter
- Kote +0,00
- Kote +0,50
- Kote +1,00
- Kote +1,50
- Kote +2,00
- Kote +2,50
- Kote +3,00
- Kote +3,50
- Kote +4,00

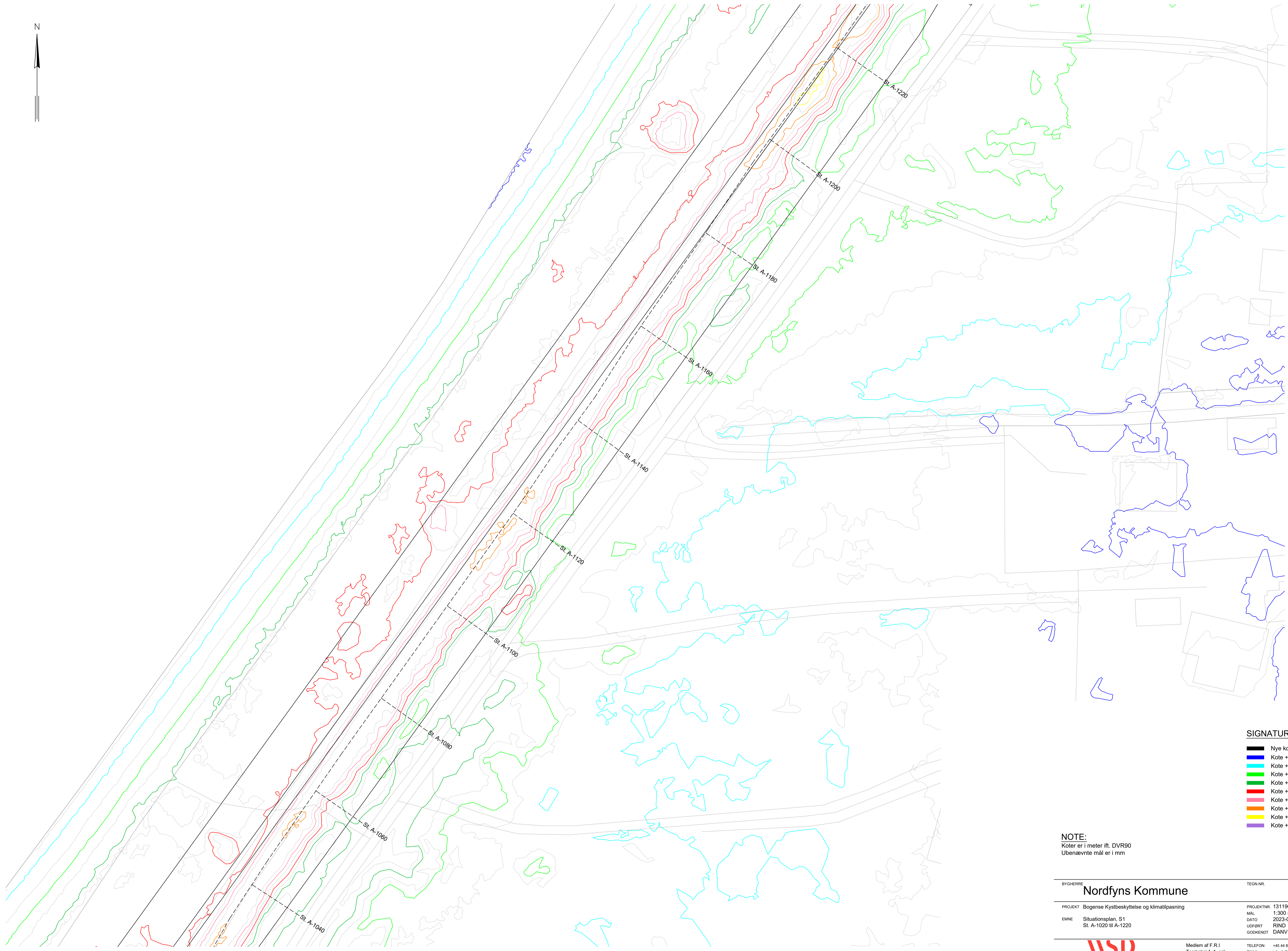
NOTE:
Koter er i meter ift. DVR90
Ubenaevnte mål er i mm

BYGHERRE: Nordfyns Kommune TEGN.NR. 105

PROJEKT: Bogense Kystbeskyttelse og klimatilpasning PROJEKTNR: 1311900146
MÅL: 1:300 (A1) MÅL: 1:300 (A1)
EMNE: Situationsplan, S1 DATO: 2023-03-10
St. A-860 til A-1040 UDFØRT: RIND
GODKENDT: DANV



Medlem af F.R.I.
Torskekaj 1, 1. sal
DK-6700 Esbjerg
TELEFON: +45 44 85 86 87
EMAIL: info@wsp.com
WEB: www.wsp.com/da-DK



SIGNATUR:

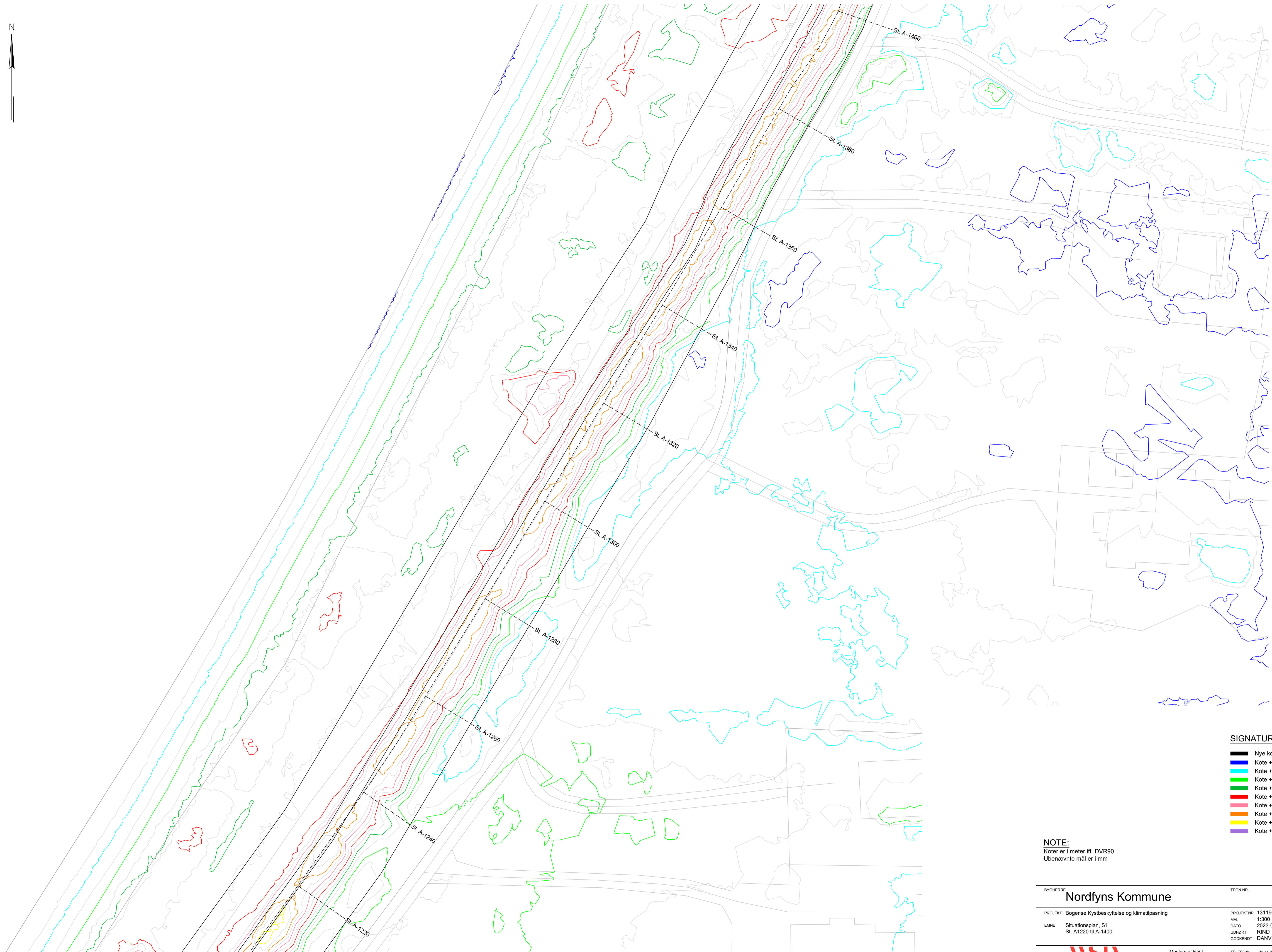
- Nye koter
- Kote +0,00
- Kote +0,50
- Kote +1,00
- Kote +1,50
- Kote +2,00
- Kote +2,50
- Kote +3,00
- Kote +3,50
- Kote +4,00

NOTE:
Koter er i meter ift. DVR90
Ubenaevnte mål er i mm

| | | | |
|----------|---|------------|-------------------|
| BYGHERRE | Nordfyns Kommune | TEGN.NR. | 106 |
| PROJEKT | Bogense Kystbeskyttelse og klimatilpasning | PROJEKTNR. | 1311900146 |
| EMNE | Situationsplan, S1 St. A-1020 til A-1220 | MÅL | 1:300 (A1) |
| | | DATE | 2023-03-10 |
| | | UDFØRT | RIND |
| | | GODKENDT | DANV |
| | | TELEFON | +45 44 85 86 87 |
| | | EMAIL | info-dk@wsp.com |
| | | WEB | www.wsp.com/da-DK |



Medlem af F.R.I.
Torskekaj 1, 1. sal
DK-6700 Esbjerg



SIGNATUR:

- Nye koter
- Kote +0,00
- Kote +0,50
- Kote +1,00
- Kote +1,50
- Kote +2,00
- Kote +2,50
- Kote +3,00
- Kote +3,50
- Kote +4,00

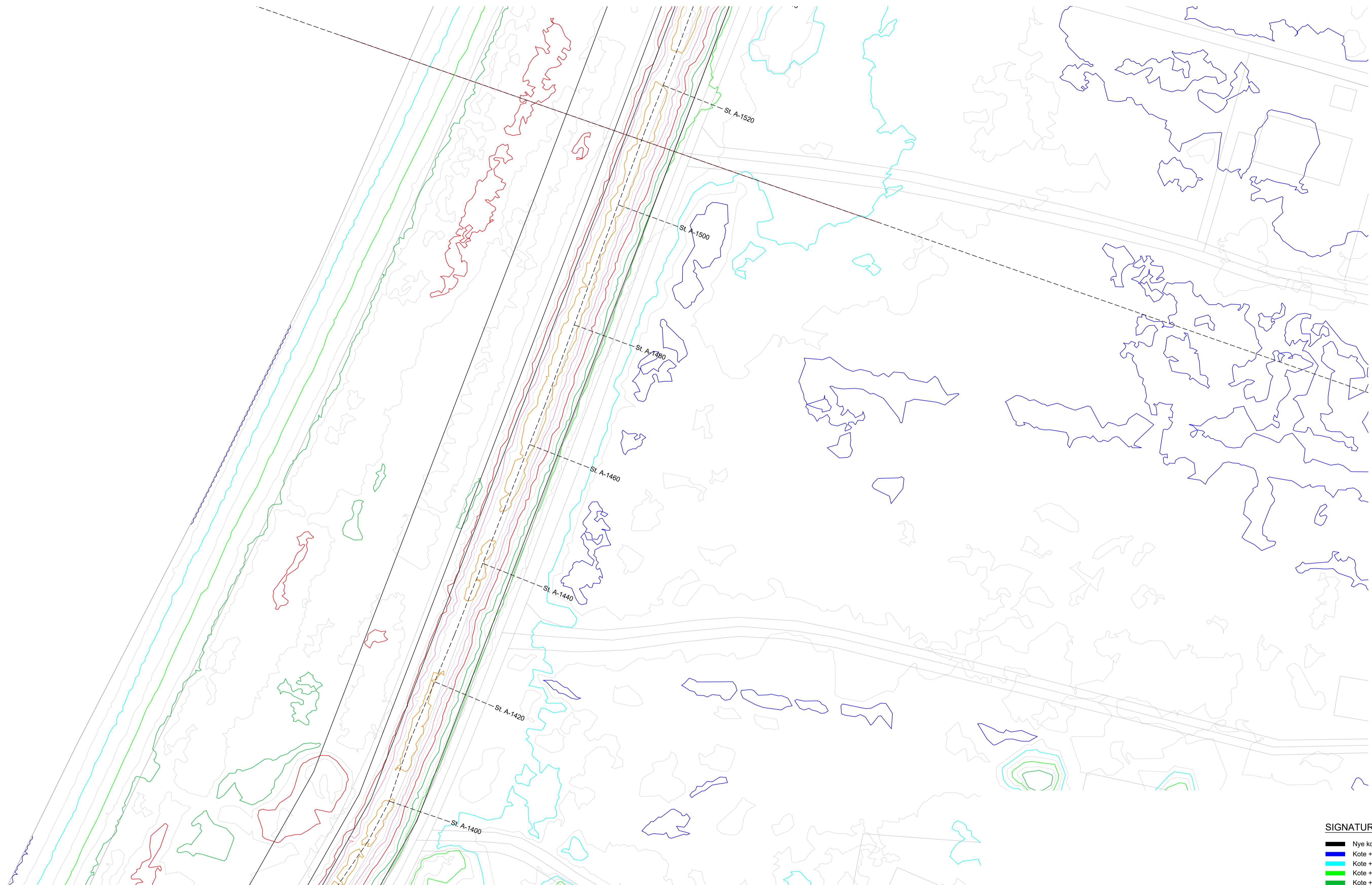
NOTE:
Koter er i meter ift. DVR90
Ubenaevnte mål er i mm

| | |
|---|-----------------------|
| PROJEKT: Bogense Kystbeskyttelse og klimatilpasning | PROJEKTNR: 1311900146 |
| EMNE: Situationsplan, S1 | MÅL: 1:300 (A1) |
| St. A1220 til A-1400 | DATE: 2023-03-10 |
| | UDFØRT: RIND |
| | GODKENDT: DANV |



Medlem af F.R.I
Torskekaj 1, 1. sal
DK-6700 Esbjerg


TELEFON: +45 44 85 86 87
EMAIL: info-dk@wsp.com
WEB: www.wsp.com/da-DK

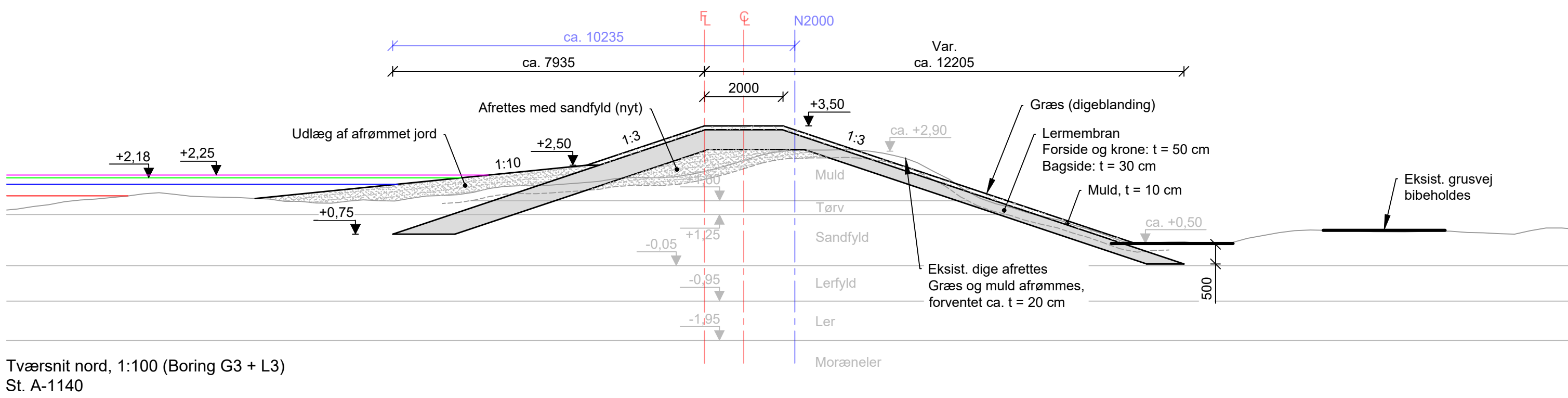
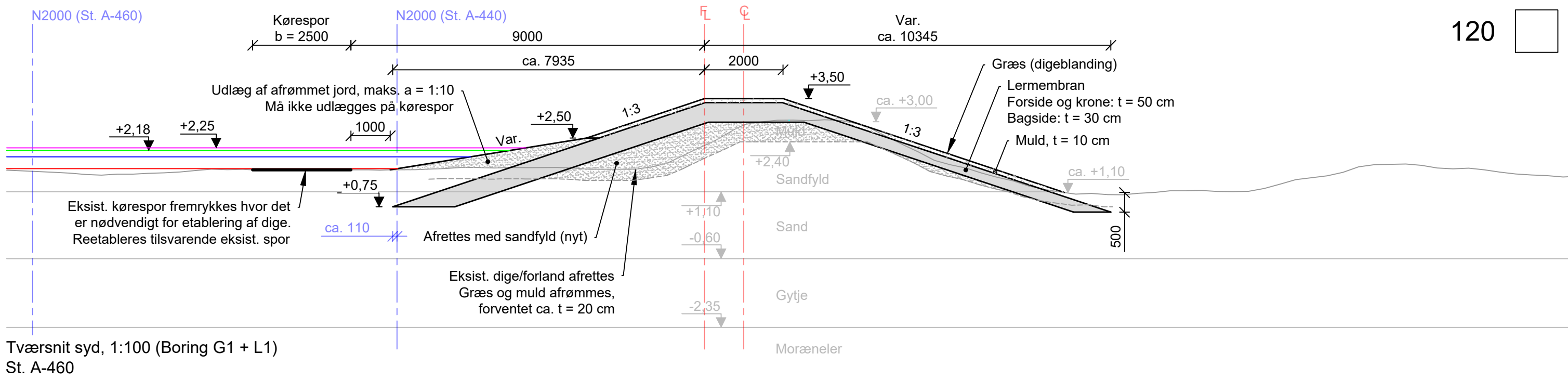


SIGNATUR:

- Nye koter
- Kote +0,00
- Kote +0,50
- Kote +1,00
- Kote +1,50
- Kote +2,00
- Kote +2,50
- Kote +3,00
- Kote +3,50
- Kote +4,00

NOTE:
Koter er i meter ift. DVR90
Ubenaevnte mål er i mm

| | | | |
|----------|---|------------|-------------------|
| BYGHERRE | Nordfyns Kommune | TEGN NR. | 108 |
| PROJEKT | Bogense Kystbeskyttelse og klimatilpasning | PROJEKTNR. | 1311900146 |
| EMNE | Situationsplan, S1 St. A-1400 til A-1512 | MÅL | 1:300 (A1) |
| | | DATE | 2023-03-10 |
| | | UDFØRT | RIND |
| | | GODKENDT | DANV |
| |  | TELEFON: | +45 44 85 86 87 |
| | Medlem af F.R.I. Torskekaj 1, 1. sal DK-6700 Esbjerg | EMAIL: | info-dk@wsp.com |
| | | WEB: | www.wsp.com/da-DK |



NOTE:
Koter er i meter ift. DVR90
Ubenævnte mål er i mm

SIGNATUR:

- Dimensionsgivende vandstand T=500 år i 2070 (Kote +2,25)
- Designvandstand T=500 år i 2070 (Kote +2,18)
- Vandstand T=100 år i 2070 (Kote +2,02)
- Vandstand T=100 år i dag (Kote +1,72)

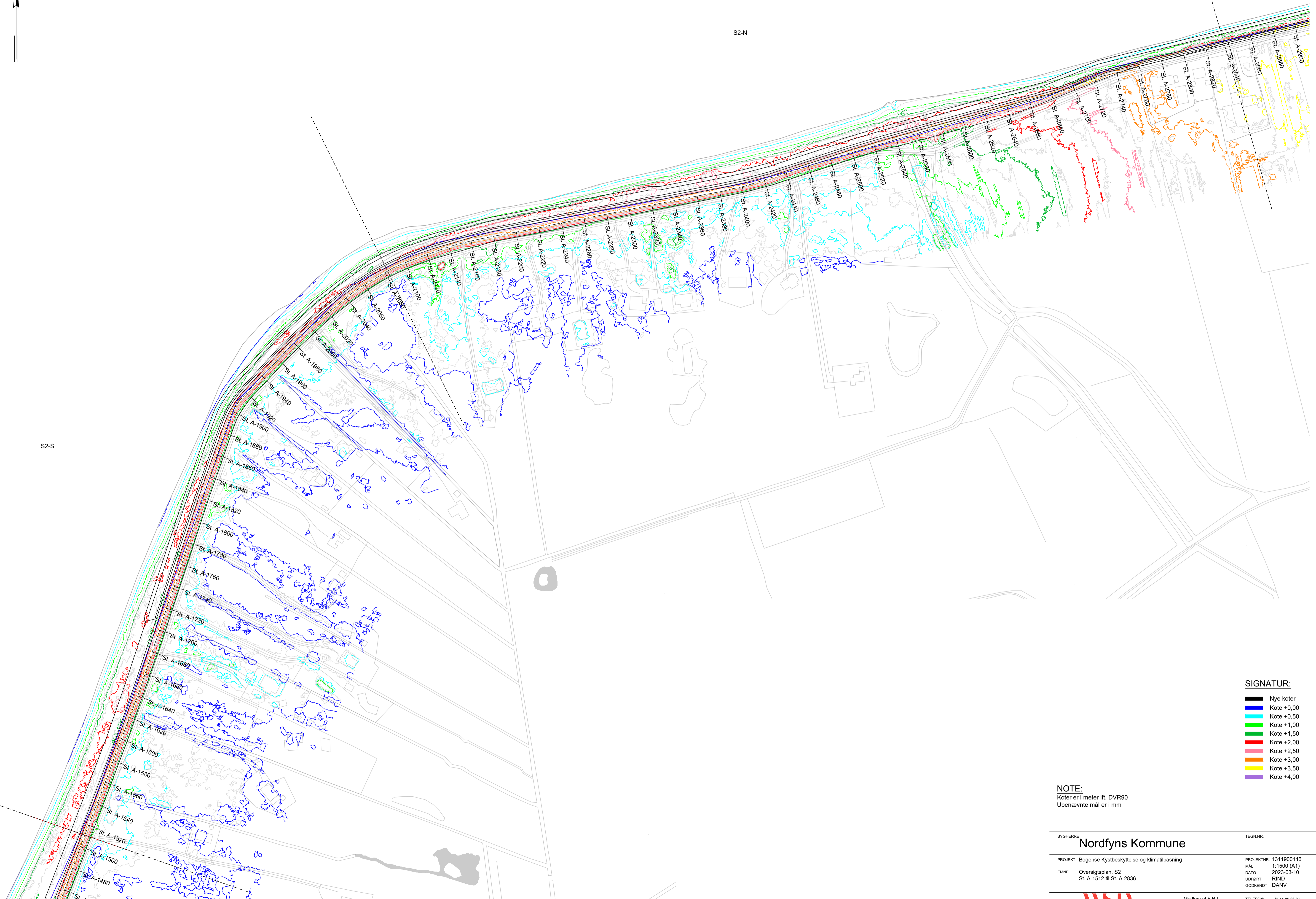
| | | |
|--|--|---|
| BYGHERRE | | TEGN.NR. |
| NORDFYNS KOMMUNE | | 120 |
| PROJEKT | Bogense kystbeskyttelse og klimatilpasning | PROJEKTNR. 1311900146 |
| EMNE | Strækning S1 Principsnit | MÅL 1:100 (A3) |
| | | DATO 2023-03-10 |
| | | UDFØRT RIND |
| | | GODKENDT DANV |
| | | TELEFON: +45 44 85 86 87 |
| Medlem af F.R.I. Torskekaj 1, 1. sal DK-6700 Esbjerg | | EMAIL: info-dk@wsp.com |
| | | WEB: www.wsp.com/da-DK |



S2-N

S2-S

200



SIGNATUR:

- Nye koter
- Kote +0,00
- Kote +0,50
- Kote +1,00
- Kote +1,50
- Kote +2,00
- Kote +2,50
- Kote +3,00
- Kote +4,00

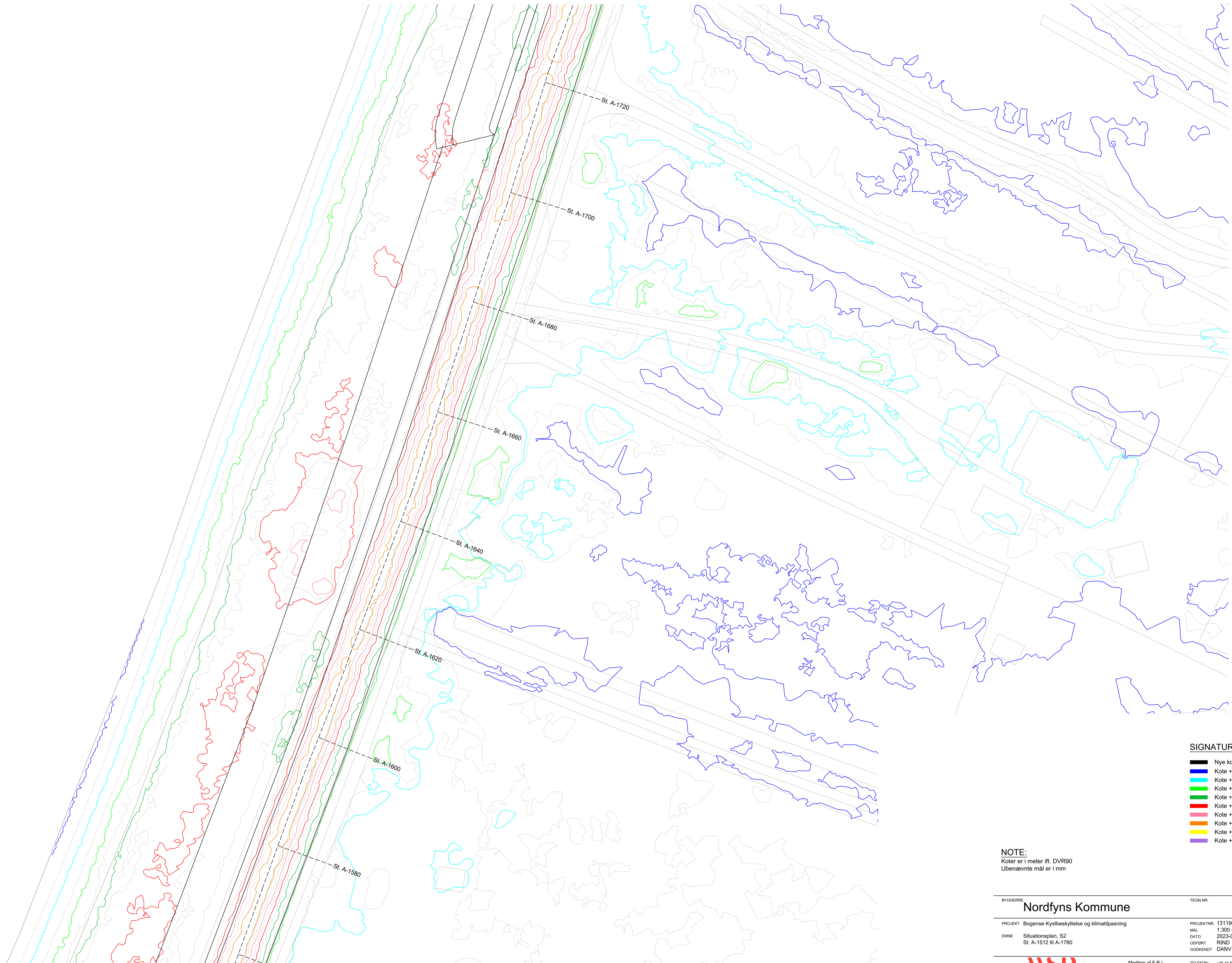
NOTE:
Koter er i meter ift. DVR90
Ubenaevnte mål er i mm

| | | | |
|----------|--|------------|-------------|
| BYGHERRE | Nordfyns Kommune | TEGN NR. | 200 |
| PROJEKT | Bogense Kystbeskyttelse og klimatilpasning | PROJEKTNR. | 1311900146 |
| EMNE | Oversigtsplan, S2 St. A-1512 til St. A-2836 | MÅL | 1:1500 (A1) |
| | | DATO | 2023-03-10 |
| | | UDFØRT | RIND |
| | | GODKENDT | DANV |



Medlem af F.R.I.
Torskekaj 1, 1. sal
DK-6700 Esbjerg

TELEFON: +45 44 85 86 87
EMAIL: info@wsp.com
WEB: www.wsp.com/da-dk



201

SIGNATUR:

- Nye koter
- Kote +0,00
- Kote +0,50
- Kote +1,00
- Kote +1,50
- Kote +2,00
- Kote +3,00
- Kote +4,00

NOTE:
Koter er i meter ift. DVR90
Ubenaevnte maal er i mm

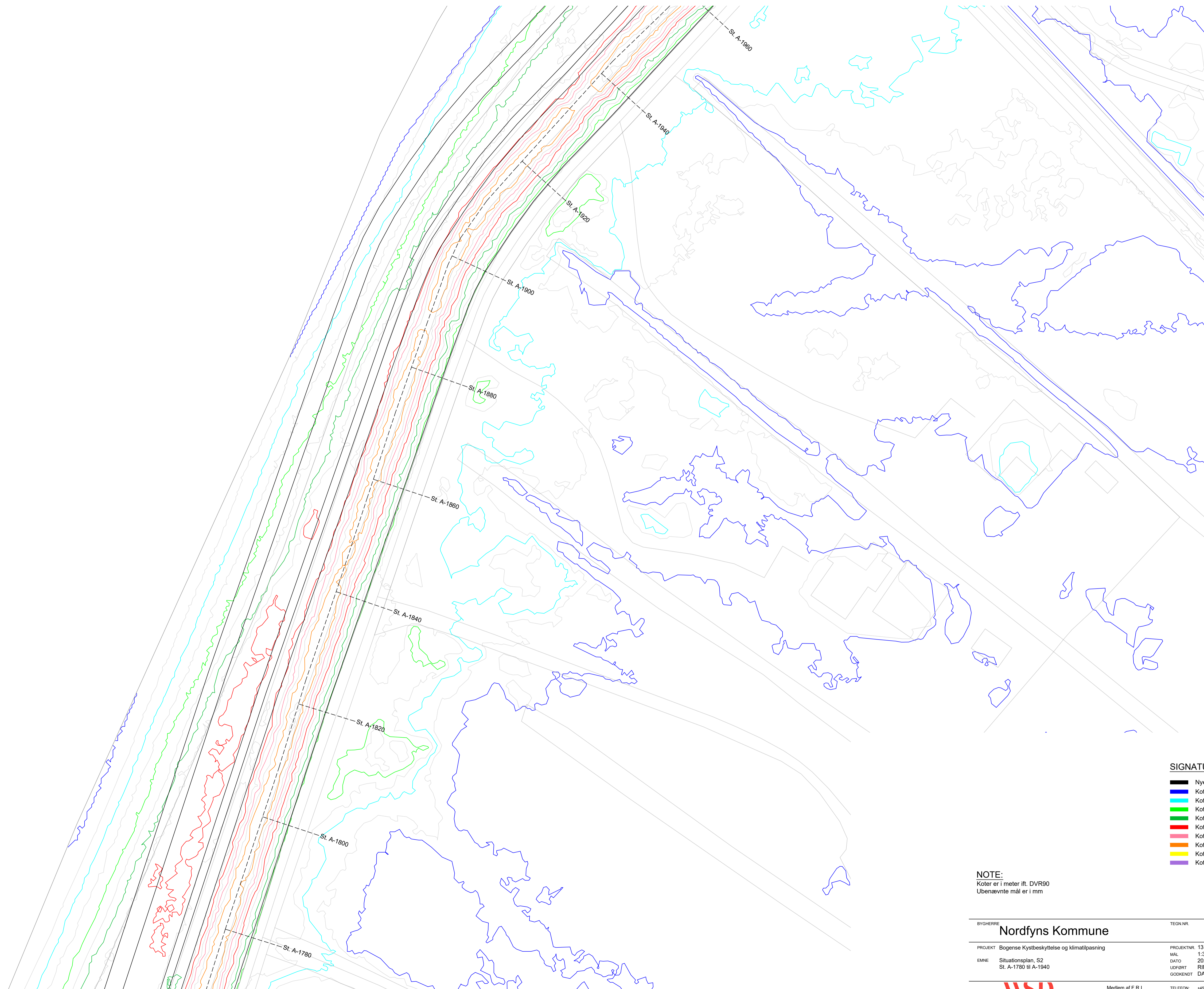
BYGHERRE: Nordfyns Kommune TEGN NR. 201

| | |
|--|--|
| <p>PROJEKT: Bogense Kystbeskyttelse og klimatilpasning</p> <p>EMNE: Situationsplan, S2 St. A-1512 III A-1780</p> | <p>PROJEKTNR: 1311900146</p> <p>MAAL: 1:300 (A1)</p> <p>DATO: 2023-03-10</p> <p>UDFØRT: RIND</p> <p>GODKENDT: DANV</p> |
|--|--|



Medlem af F.R.I.
Torskekaj 1, 1. sal
DK-6700 Esbjerg

TELEFON: +45 44 85 86 87
EMAIL: info-dk@wsp.com
WEB: www.wsp.com/da-DK



202

SIGNATUR:

- Nye koter
- Kote +0,00
- Kote +0,50
- Kote +1,00
- Kote +1,50
- Kote +2,00
- Kote +3,00
- Kote +4,00

NOTE:
Koter er i meter ift. DVR90
Ubenævnte mål er i mm

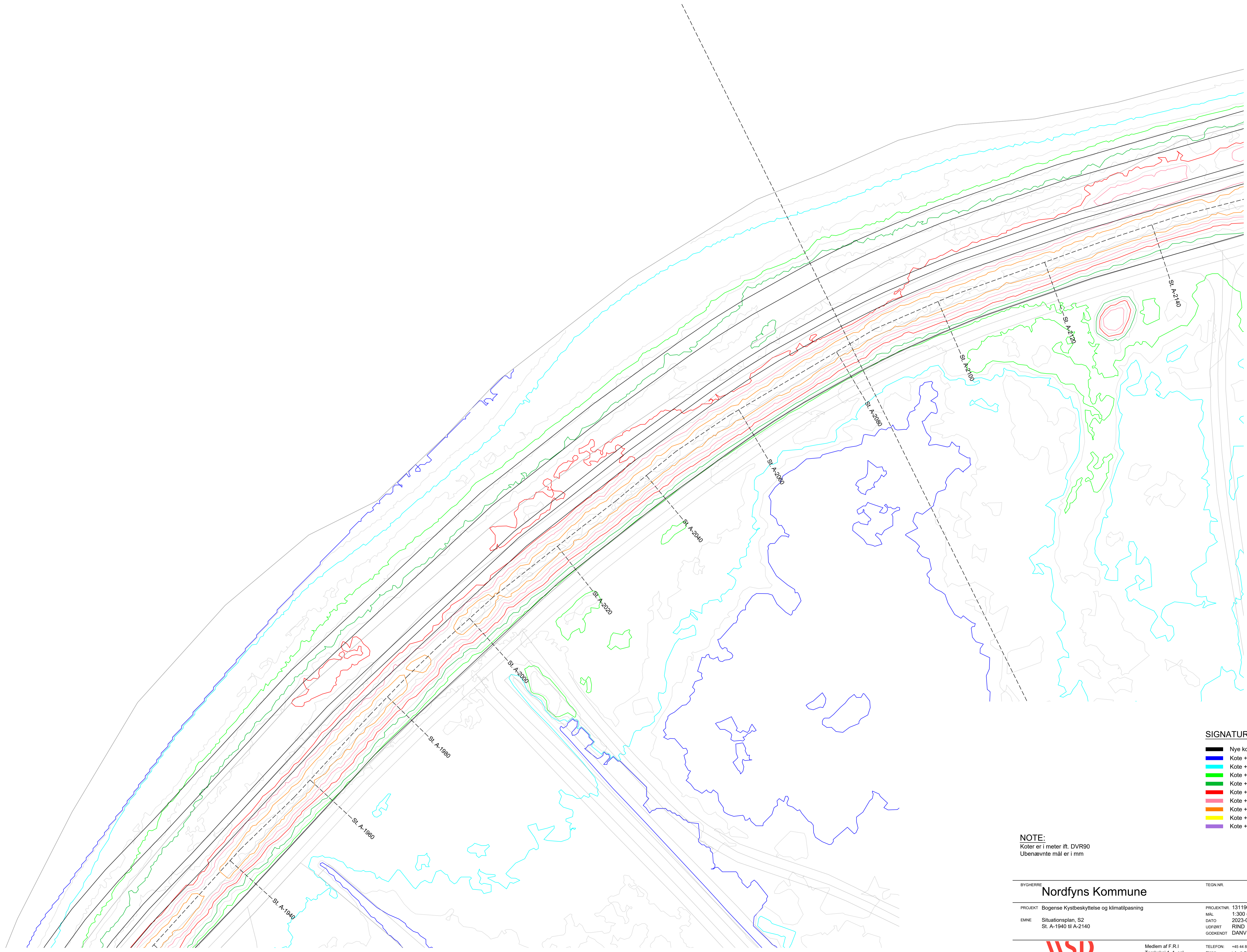
BYGHERRE: Nordfyns Kommune TEGN NR. 202

| | |
|--|---|
| PROJEKT: Bogense Kystbeskyttelse og klimatilpasning EMNE: Situationsplan, S2 St. A-1780 til A-1940 | PROJEKTNR.: 1311900146 MÅL: 1:300 (A1) DATO: 2023-03-10 UDFØRT: RIND GODKENDT: DANV |
|--|---|



Medlem af F.R.I.
Torskekaj 1, 1. sal
DK-6700 Esbjerg


TELEFON: +45 44 85 86 87
EMAIL: info-dk@wsp.com
WEB: www.wsp.com/da-DK

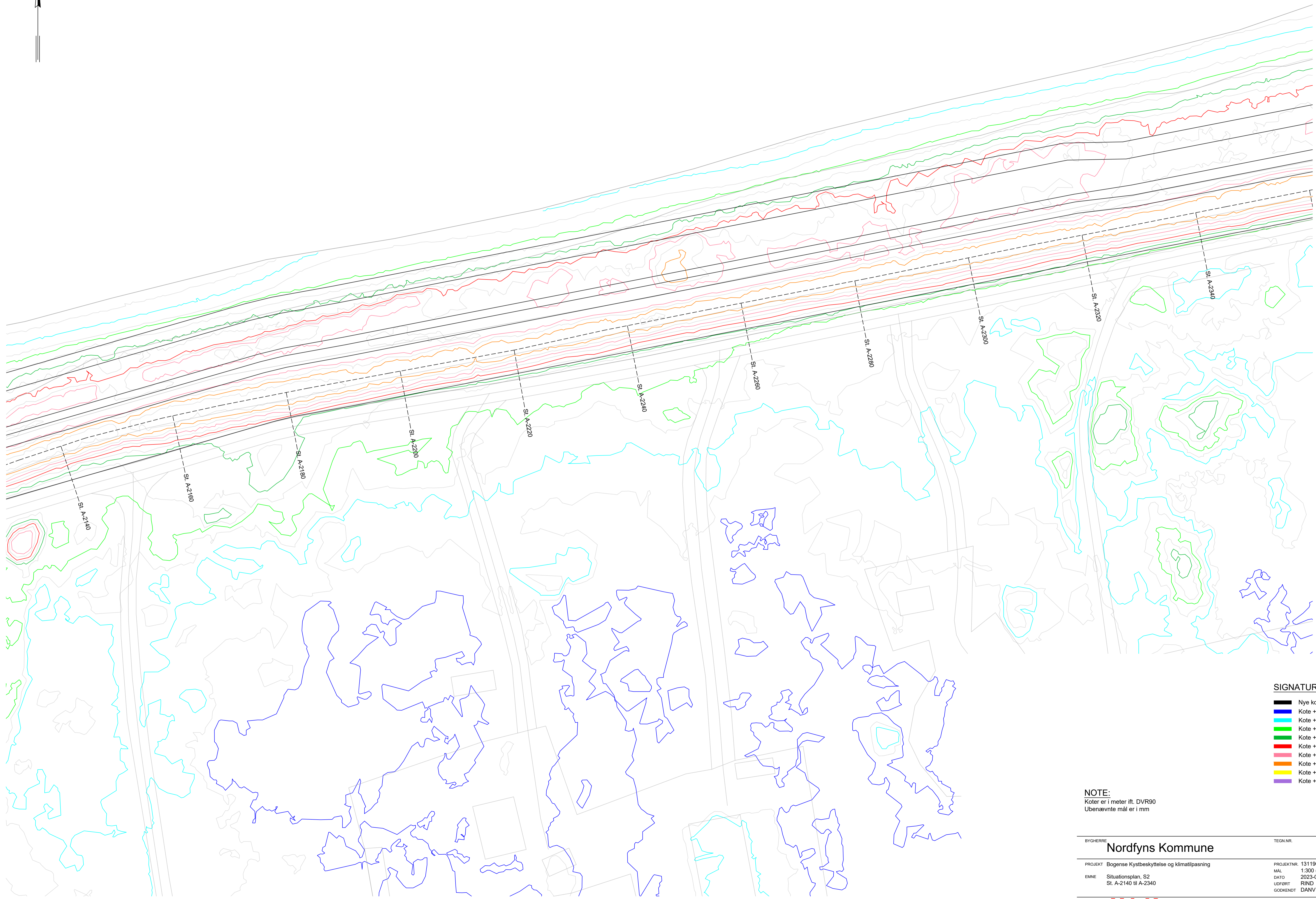


203

- SIGNATUR:**
- Nye koter
 - Kote +0,00
 - Kote +0,50
 - Kote +1,00
 - Kote +1,50
 - Kote +2,00
 - Kote +2,50
 - Kote +3,00
 - Kote +4,00

NOTE:
Koter er i meter ift. DVR90
Ubenaevnte mål er i mm

| | | | |
|---|---|--|--|
| BYGHERRE | Nordfyns Kommune | TEGN NR. | 203 <input type="checkbox"/> |
| PROJEKT | Bogense Kystbeskyttelse og klimatilpasning | PROJEKTNR. | 1311900146 |
| MÅL | 1:300 (A1) | MÅL | 1:300 (A1) |
| EMNE | Situationsplan, S2 St. A-1940 til A-2140 | DATO | 2023-03-10 |
| | | UDFØRT | RIND |
| | | GODKENDT | DANV |
|  | | Medlem af F.R.I. Torskekaj 1, 1. sal DK-6700 Esbjerg | TELEFON: +45 44 85 86 87 EMAIL: info-dk@wsp.com WEB: www.wsp.com/da-DK |



SIGNATUR:

- Nye koter
- Kote +0,00
- Kote +0,50
- Kote +1,00
- Kote +1,50
- Kote +2,00
- Kote +2,50
- Kote +3,00
- Kote +3,50
- Kote +4,00

NOTE:
Koter er i meter ift. DVR90
Ubenaevnte mål er i mm

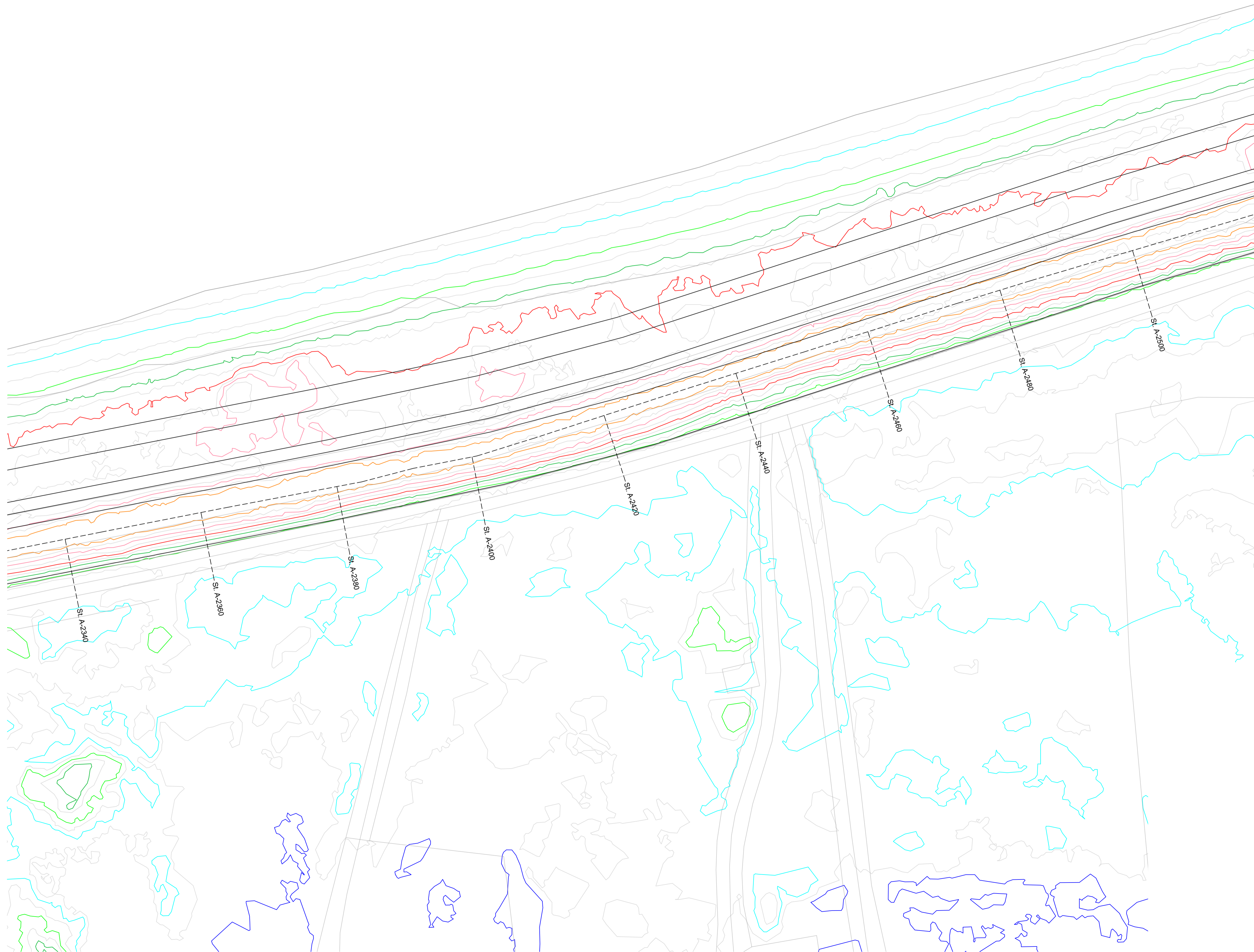
| | | | |
|----------|------------------|----------|-----|
| BYGHERRE | Nordfyns Kommune | TEGN.NR. | 204 |
|----------|------------------|----------|-----|

| | | | |
|---------|---|------------|------------|
| PROJEKT | Bogense Kystbeskyttelse og klimatilpasning | PROJEKTNR. | 1311900146 |
| EMNE | Situationsplan, S2 St. A-2140 til A-2340 | MÅL | 1:300 (A1) |
| | | DATE | 2023-03-10 |
| | | UDFØRT | RIND |
| | | GODKENDT | DANV |



Medlem af F.R.I.
Torskekaj 1, 1. sal
DK-6700 Esbjerg

TELEFON: +45 44 85 86 87
EMAIL: info-dk@wsp.com
WEB: www.wsp.com/da-dk



205

SIGNATUR:

- Nye koter
- Kote +0,00
- Kote +0,50
- Kote +1,00
- Kote +1,50
- Kote +2,00
- Kote +2,50
- Kote +3,00
- Kote +3,50
- Kote +4,00

NOTE:
Koter er i meter ift. DVR90
Ubenaevnte mål er i mm

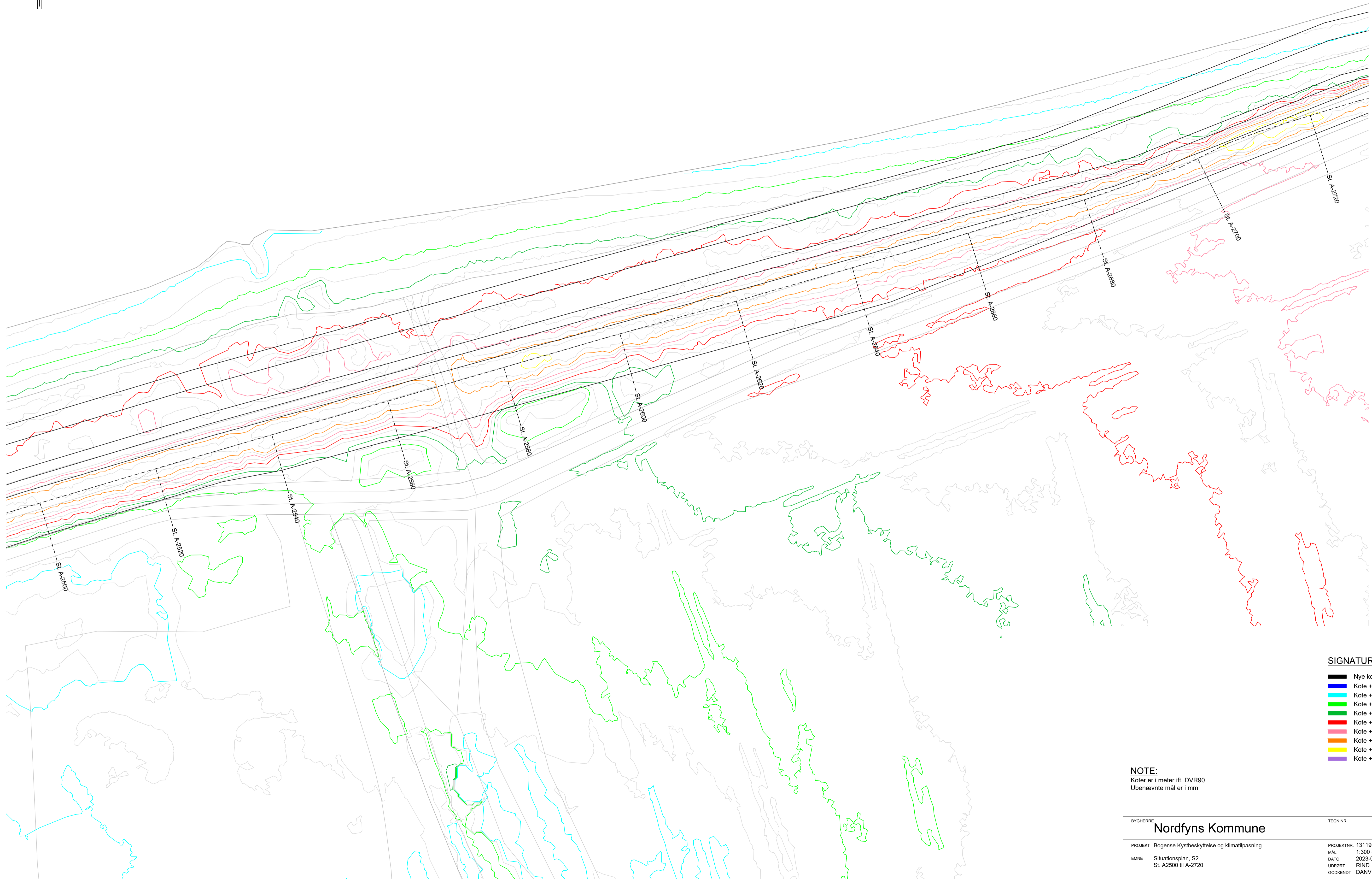
BYGHERRE: Nordfyns Kommune TEGN NR. 205

| | |
|---|-----------------------|
| PROJEKT: Bogense Kystbeskyttelse og klimatilpasning | PROJEKTNR: 1311900146 |
| EMNE: Situationsplan, S2 | MÅL: 1:2500 (A1) |
| St. A-2340 til A-2500 | DATO: 2023-03-10 |
| | UDFØRT: RIND |
| | GODKENDT: DANV |



Medlem af F.R.I.
Torskekaj 1, 1. sal
DK-6700 Esbjerg

TELEFON: +45 44 85 86 87
EMAIL: info-dk@wsp.com
WEB: www.wsp.com/da-dk



SIGNATUR:

- Nye koter
- Kote +0,00
- Kote +0,50
- Kote +1,00
- Kote +1,50
- Kote +2,00
- Kote +2,50
- Kote +3,00
- Kote +3,50
- Kote +4,00

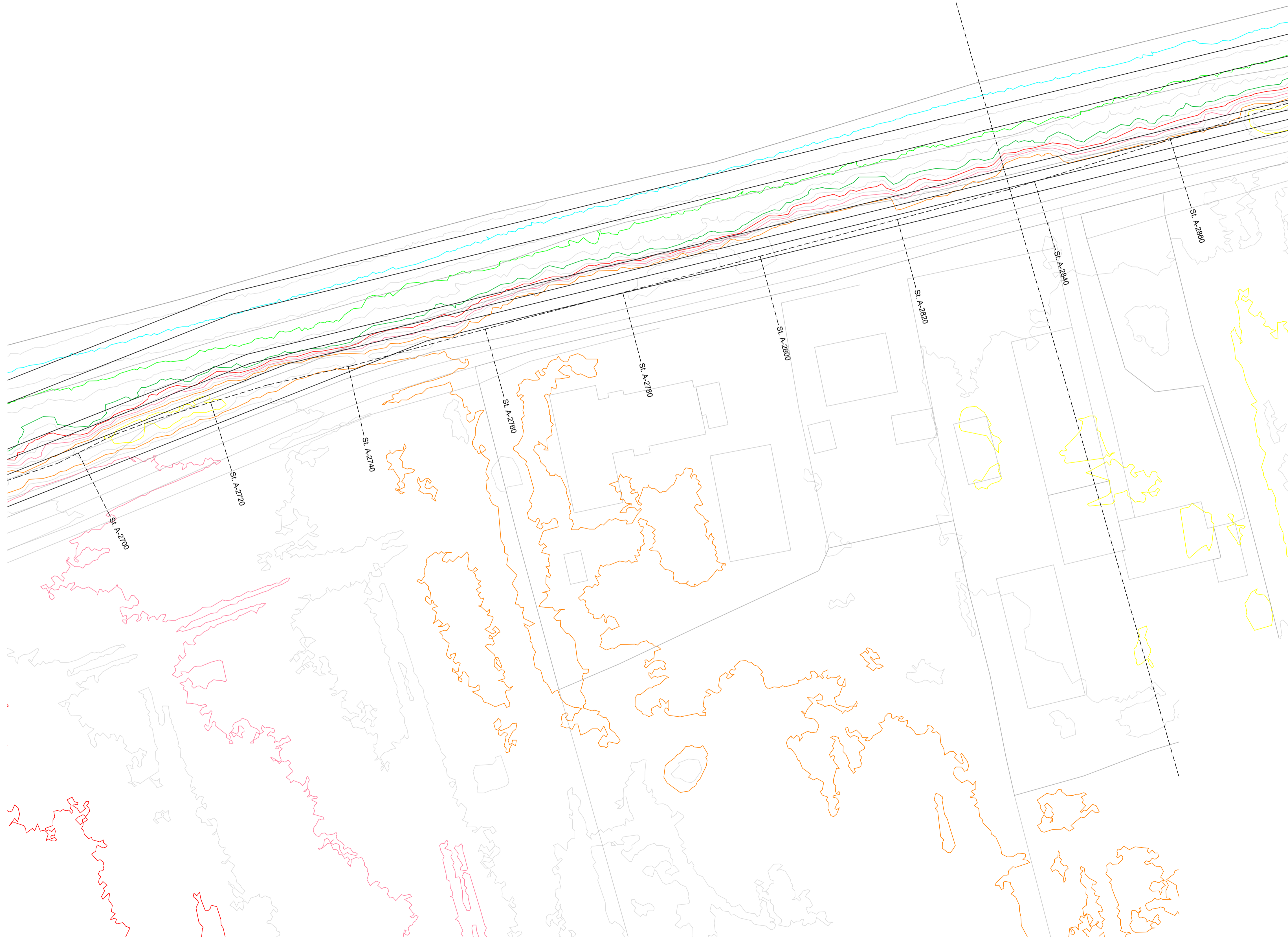
NOTE:
Koter er i meter ift. DVR90
Ubenaevnte mål er i mm

| | |
|---|-----------------------|
| PROJEKT: Bogense Kystbeskyttelse og klimatilpasning | PROJEKTNR: 1311900146 |
| EMNE: Situationsplan, S2 St. A2500 til A-2720 | MÅL: 1:300 (A1) |
| | DATE: 2023-03-10 |
| | UDFØRT: RIND |
| | GODKENDT: DANV |



Medlem af F.R.I.
Torskekaj 1, 1. sal
DK-6700 Esbjerg

TELEFON: +45 44 85 86 87
EMAIL: info-dk@wsp.com
WEB: www.wsp.com/da-DK



SIGNATUR:

- Nye koter
- Kote +0,00
- Kote +0,50
- Kote +1,00
- Kote +1,50
- Kote +2,00
- Kote +2,50
- Kote +3,00
- Kote +3,50
- Kote +4,00

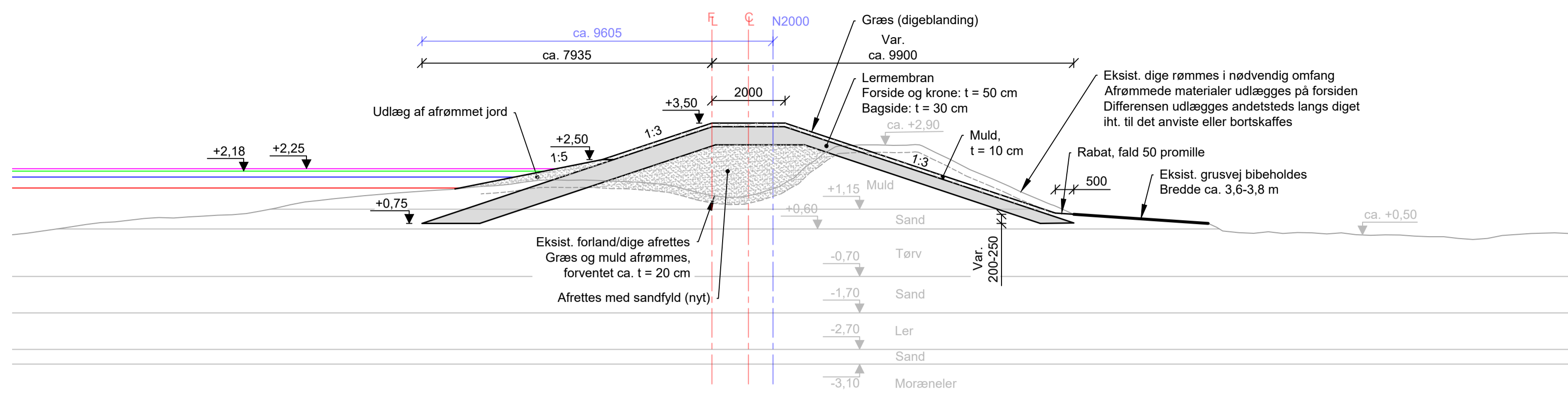
NOTE:
Koter er i meter ift. DVR90
Ubenaevnte mål er i mm

| | |
|---|-----------------------|
| PROJEKT: Bogense Kystbeskyttelse og klimatilpasning | PROJEKTNR: 1311900146 |
| EMNE: Situationsplan, S2 | MÅL: 1:300 (A1) |
| St. A-2720 III A-2836 | DATO: 2023-03-10 |
| | UDFØRT: RIND |
| | GODKENDT: DANV |

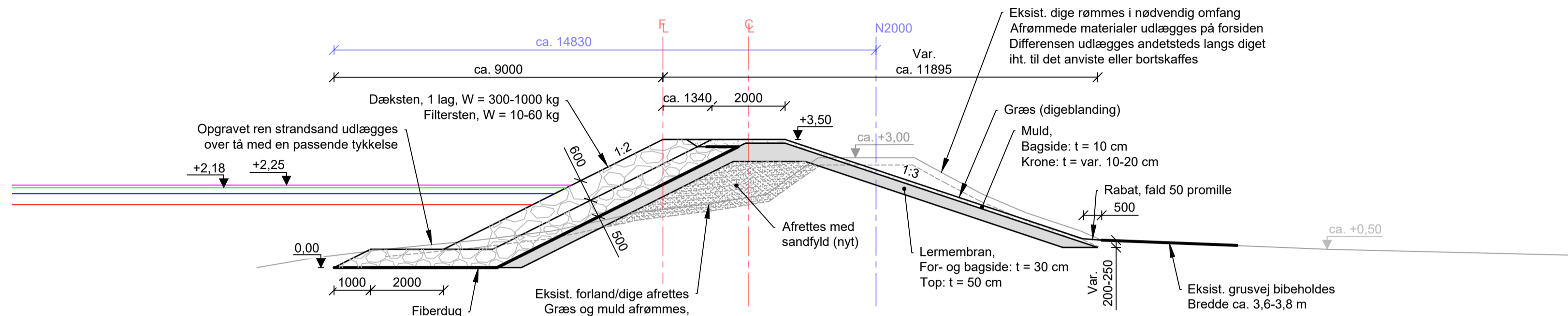


Medlem af F.R.I.
Torskekaj 1, 1. sal
DK-6700 Esbjerg

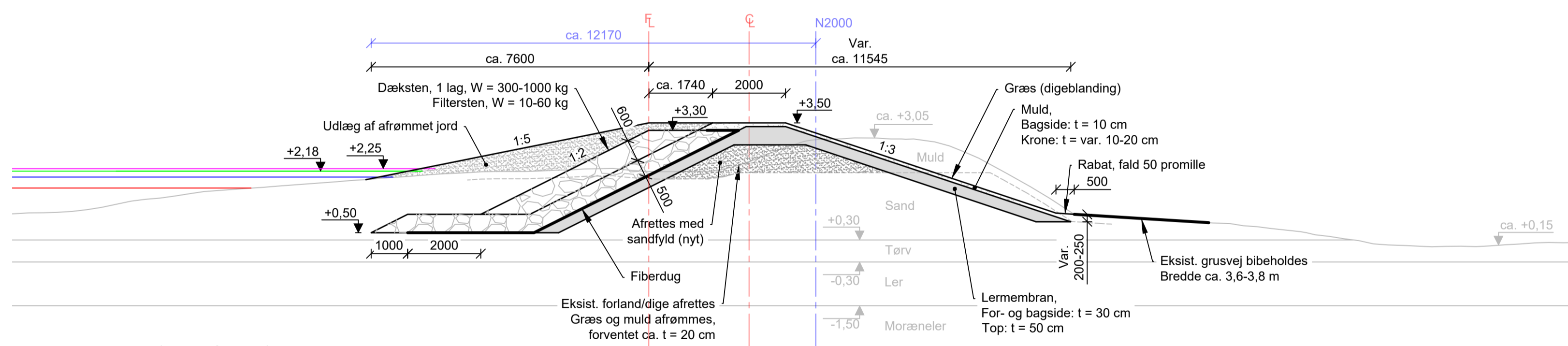
TELEFON: +45 44 85 86 87
EMAIL: info-dk@wsp.com
WEB: www.wsp.com/da-DK



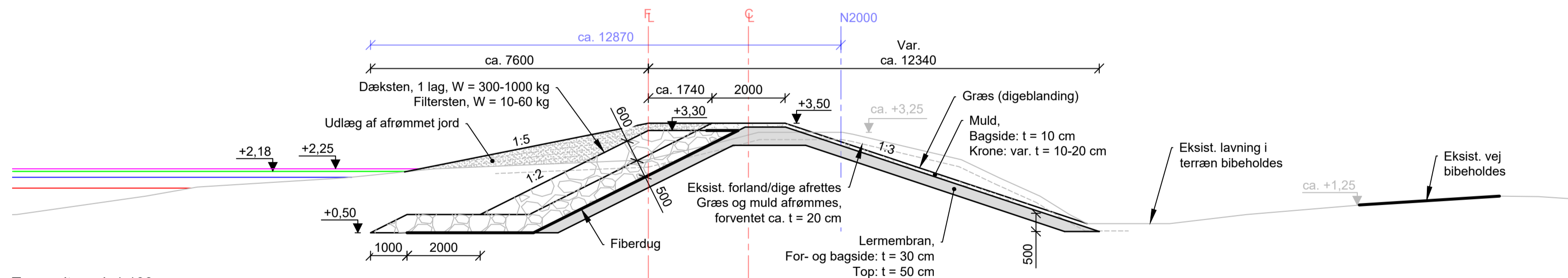
Tværsnit syd, 1:100 (Boring G4 + L4)
St. A-1560



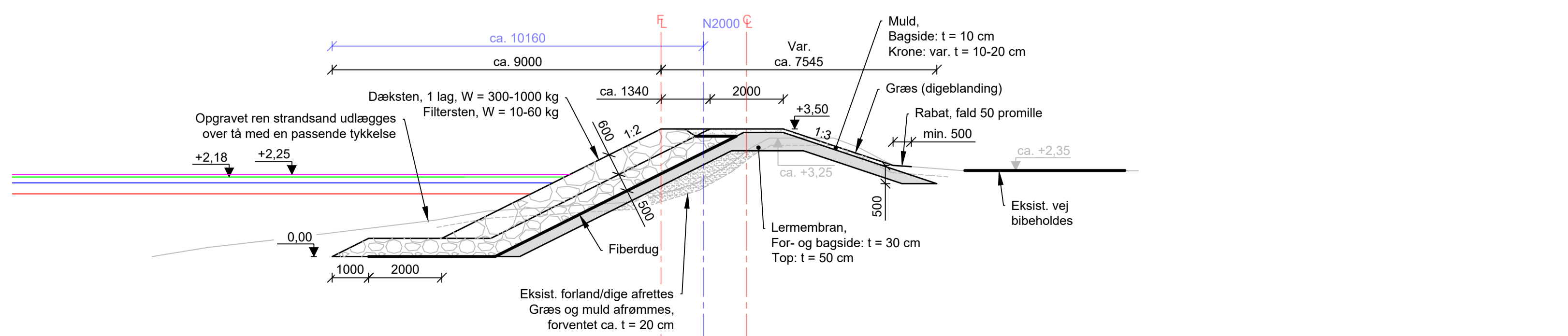
Tværsnit syd, 1:100
St. A-1900



Tværsnit nord, 1:100 (Boring G6 + L5)
St. A-2380



Tværsnit nord, 1:100
St. A-2580



Tværsnit nord, 1:100
St. A-2700

SIGNATUR:

- Dimensionsgivende vandstand T=500 år i 2070 (Kote +2,25)
- Designvandstand T=500 år i 2070 (Kote +2,18)
- Vandstand T=100 år i 2070 (Kote +2,02)
- Vandstand T=100 år i dag (Kote +1,72)

NOTE:

Koter er i meter ift. DVR90
Ubenaævnte mål er i mm

| | | | |
|----------|--|------------|------------|
| BYGHERRE | NORDFYNS KOMMUNE | TEGN.NR. | 220 |
| PROJEKT | Bogense kystbeskyttelse og klimatilpasning | PROJEKTNR. | 1311900146 |
| EMNE | Strækning S2 Principsnit | MÅL | 1:100 (A1) |
| | | DATO | 2023-03-10 |
| | | UDFORT | RIND |
| | | GODKENDT | DANV |



Medlem af F.R.I.
Torskehøj 1, 1. sal
DK-6700 Esbjerg

TELEFON: +45 44 85 86 87
EMAIL: info-@wsp.com
WEB: www.wsp.com/da-DK

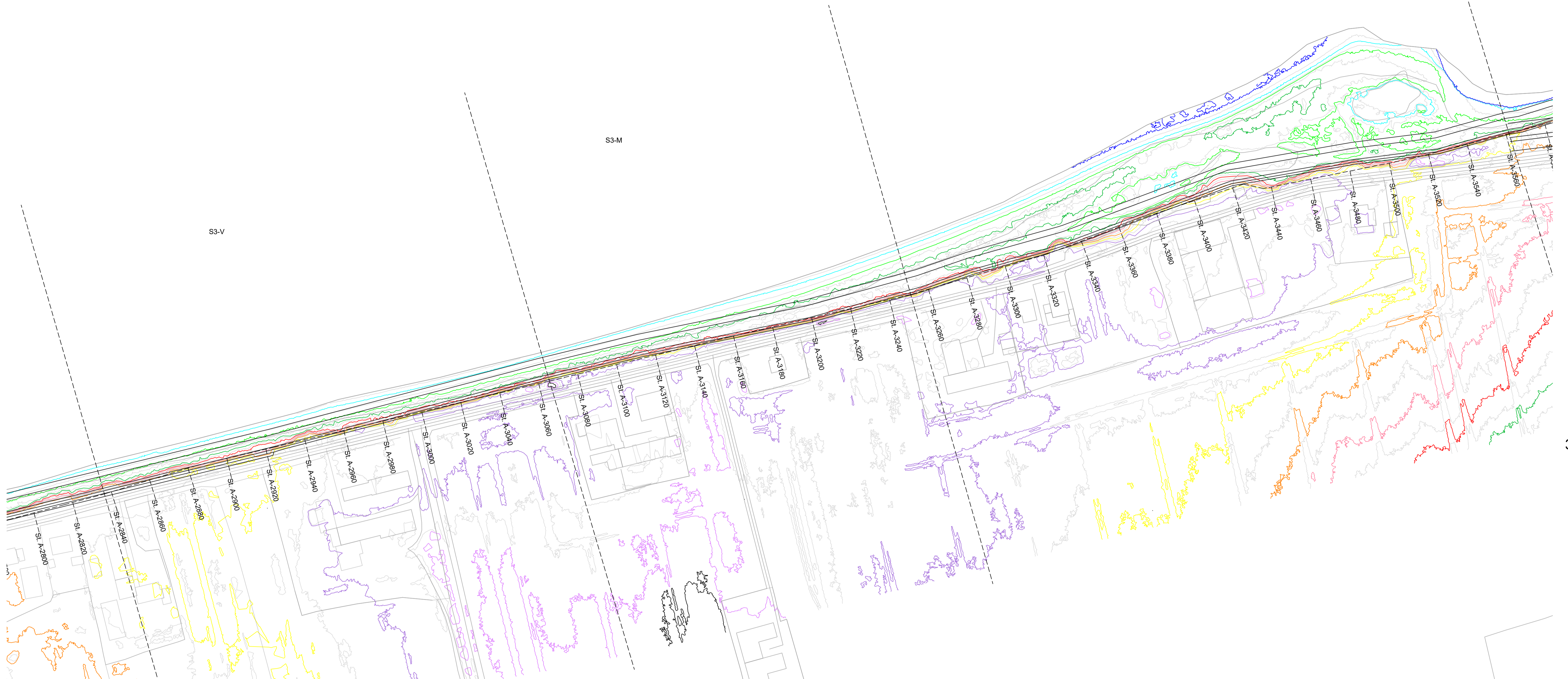


S4-V

S3-Ø

S3-M

S3-V



300

SIGNATUR:

- Nye koter
- Kote +0,00
- Kote +0,50
- Kote +1,00
- Kote +1,50
- Kote +2,00
- Kote +2,50
- Kote +3,00
- Kote +3,50
- Kote +4,00

NOTE:
 Koter er i meter ift. DVR90
 Ubenævnte mål er i mm

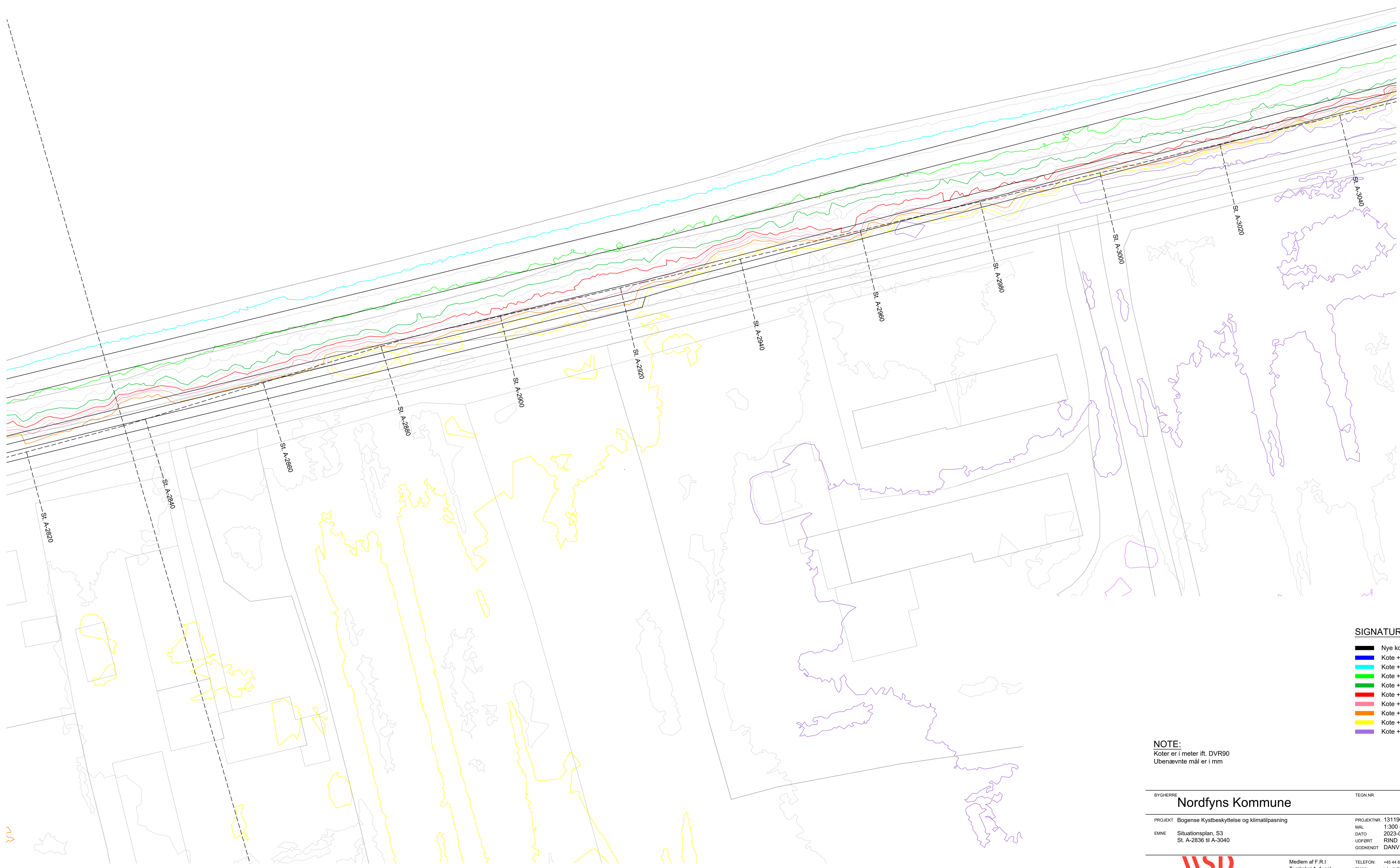
BYGHERRE: Nordfyns Kommune TEGN NR. 300

| | |
|---|---|
| PROJEKT: Bogense Kystbeskyttelse og klimatilpasning EMNE: Oversigtsplan, S3 St. A-2836 til St. A-3562 | PROJEKTNR: 1311900146 MÅL: 1:1000 (A1) DATO: 2023-03-10 UDFØRT: RIND GODKENDT: DANV |
|---|---|



Medlem af F.R.I.
 Torskekaj 1, 1. sal
 DK-6700 Esbjerg

TELEFON: +45 44 85 86 87
 EMAIL: info-dk@wsp.com
 WEB: www.wsp.com/da-DK



301

SIGNATUR:

- Nye koter
- Kote +0,00
- Kote +0,50
- Kote +1,00
- Kote +1,50
- Kote +2,00
- Kote +3,00
- Kote +4,00

NOTE:
Koter er i meter ift. DVR90
Ubenaevnte mål er i mm

BYGHERRE: Nordfyns Kommune TEGN.NR. 301

| | |
|---|------------------------|
| PROJEKT: Bogense Kystbeskyttelse og klimatilpasning | PROJEKTNR.: 1311900146 |
| EMNE: Situationsplan, S3 | MÅL: 1:300 (A1) |
| St. A-2636 til A-3040 | DATE: 2023-03-10 |
| | UDFØRT: RIND |
| | GODKENDT: DANV |



Medlem af F.R.I.
Torskekaj 1, 1. sal
DK-6700 Esbjerg

TELEFON: +45 44 85 86 87
EMAIL: info-dk@wsp.com
WEB: www.wsp.com/da-DK



SIGNATUR:

- Nye koter
- Kote +0,00
- Kote +0,50
- Kote +1,00
- Kote +1,50
- Kote +2,00
- Kote +2,50
- Kote +3,00
- Kote +3,50
- Kote +4,00

NOTE:
 Koter er i meter ift. DVR90
 Ubenaevnte mål er i mm

BYGHERRE: Nordfyns Kommune TEGN NR. 302

| | |
|--|--|
| PROJEKT: Bogense Kystbeskyttelse og klimatilpasning EMNE: Situationsplan, S3 St. A-3040 til A-3260 | PROJEKTNR: 1311900146 MÅL: 1:300 (A1) DATO: 2023-03-10 UDFØRT: RIND GODKENDT: DANV |
|--|--|



Medlem af F.R.I.
 Torskekaj 1, 1. sal
 DK-6700 Esbjerg

TELEFON: +45 44 85 86 87
 EMAIL: info-dk@wsp.com
 WEB: www.wsp.com/da-DK



303

SIGNATUR:

- Nye koter
- Kote +0,00
- Kote +0,50
- Kote +1,00
- Kote +1,50
- Kote +2,00
- Kote +2,50
- Kote +3,00
- Kote +3,50
- Kote +4,00

NOTE:
Koter er i meter ift. DVR90
Ubenaevnte mål er i mm

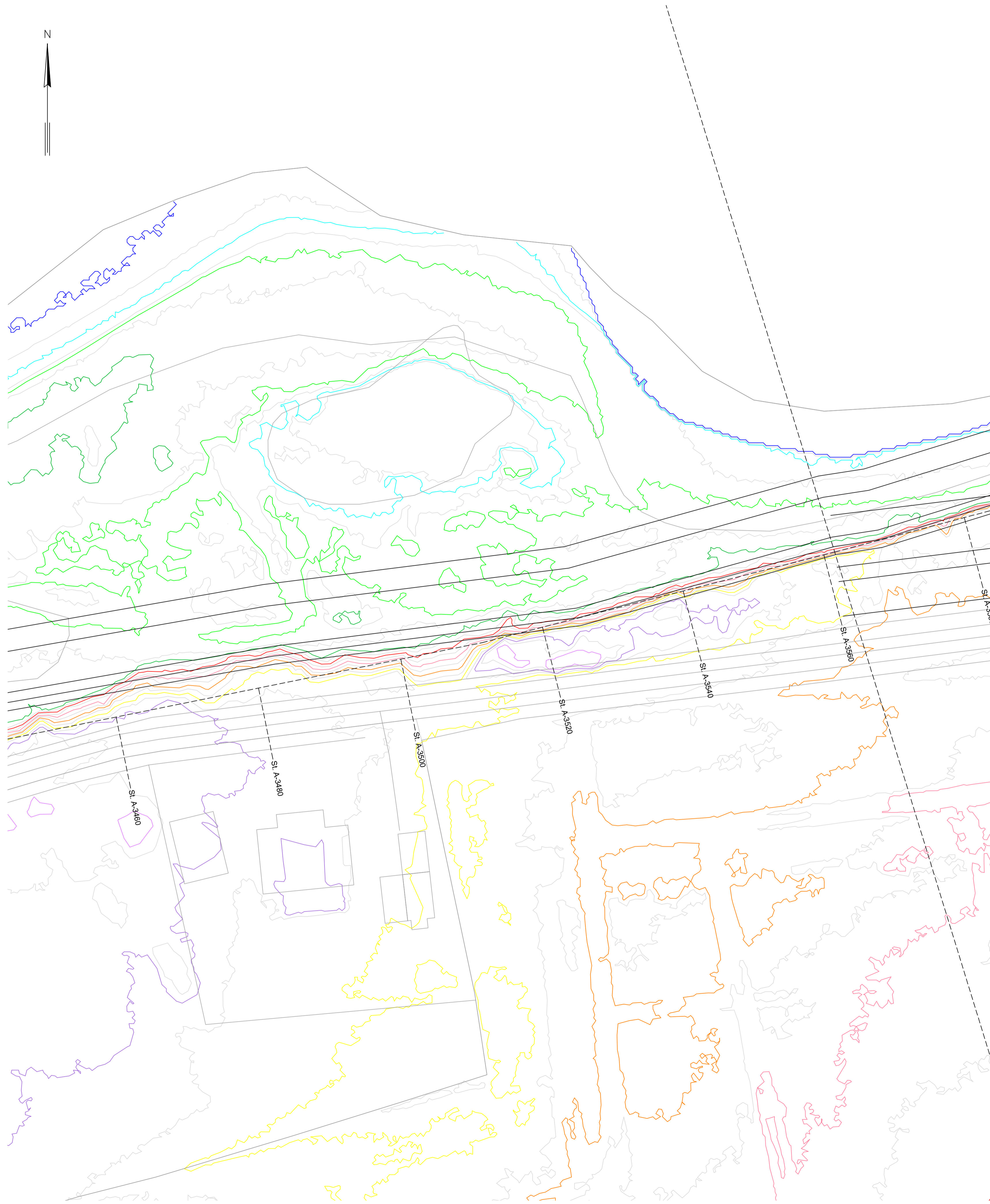
BYGHERRE Nordfyns Kommune TEGN NR. 303

| | | | |
|---------|---|------------|------------|
| PROJEKT | Bogense Kystbeskyttelse og klimatilpasning | PROJEKTNR. | 1311900146 |
| MÅL | 1:300 (A1) | DATO | 2023-03-10 |
| EMNE | Situationsplan, S3 St. A-3280 til A-3460 | UDFØRT | RIND |
| | | GODKENDT | DANV |



Medlem af F.R.I.
Torskekaj 1, 1. sal
DK-6700 Esbjerg


TELEFON: +45 44 85 86 87
EMAIL: info-dk@wsp.com
WEB: www.wsp.com/da-DK

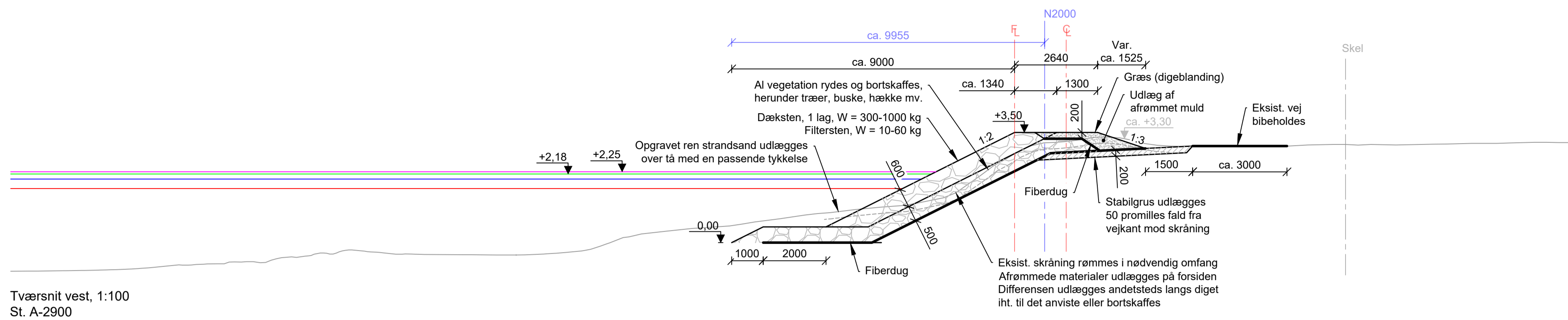


304

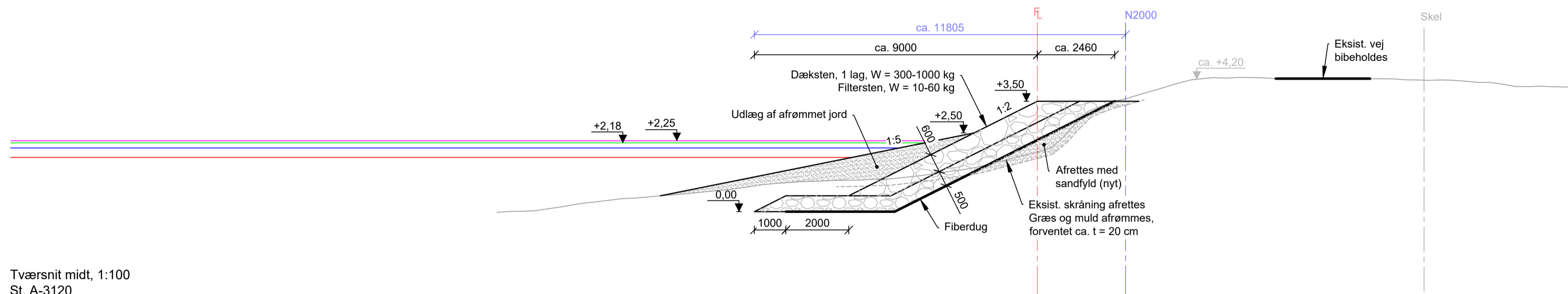
- SIGNATUR:**
- Nye koter
 - Kote +0,00
 - Kote +0,50
 - Kote +1,00
 - Kote +1,50
 - Kote +2,00
 - Kote +2,50
 - Kote +3,00
 - Kote +3,50
 - Kote +4,00

NOTE:
Koter er i meter ift. DVR90
Ubenaevnte mål er i mm

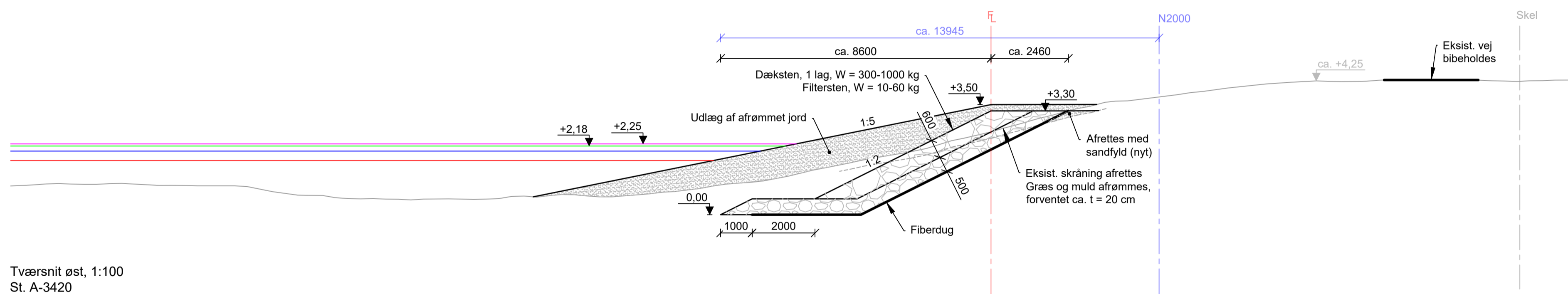
| | | | |
|----------|---|--|--|
| BYGHERRE | Nordfyns Kommune | TEGN NR. | 304 <input type="checkbox"/> |
| PROJEKT | Bogense Kystbeskyttelse og klimatilpasning | PROJEKTNR. | 1311900146 |
| EMNE | Situationsplan, S3 St. A-3480 til A-3562 | MÅL | 1:300 (A1) |
| | | DATO | 2023-03-10 |
| | | UDFØRT | RIND |
| | | GODKENDT | DANV |
| |  | Medlem af F.R.I. Torskekaj 1, 1. sal DK-6700 Esbjerg | TELEFON: +45 44 85 86 87 EMAIL: info-dk@wsp.com WEB: www.wsp.com/da-DK |



Tværsnit vest, 1:100
St. A-2900



Tværsnit midt, 1:100
St. A-3120



Tværsnit øst, 1:100
St. A-3420

SIGNATUR:

- Dimensionsgivende vandstand T=500 år i 2070 (Kote +2,25)
- Designvandstand T=500 år i 2070 (Kote +2,18)
- Vandstand T=100 år i 2070 (Kote +2,02)
- Vandstand T=100 år i dag (Kote +1,72)

NOTE:

Koter er i meter ift. DVR90
Ubenævnte mål er i mm

| | | | |
|----------|--|------------|------------|
| BYGHERRE | NORDFYNS KOMMUNE | TEGN NR. | 320 |
| PROJEKT | Bogense kystbeskyttelse og klimatilpasning | PROJEKTNR. | 1311900146 |
| EMNE | Strækning S3 Principsnit | MÅL | 1:100 (A1) |
| | | DATO | 2023-03-10 |
| | | UDFØRT | RIND |
| | | GODKENDT | DANV |



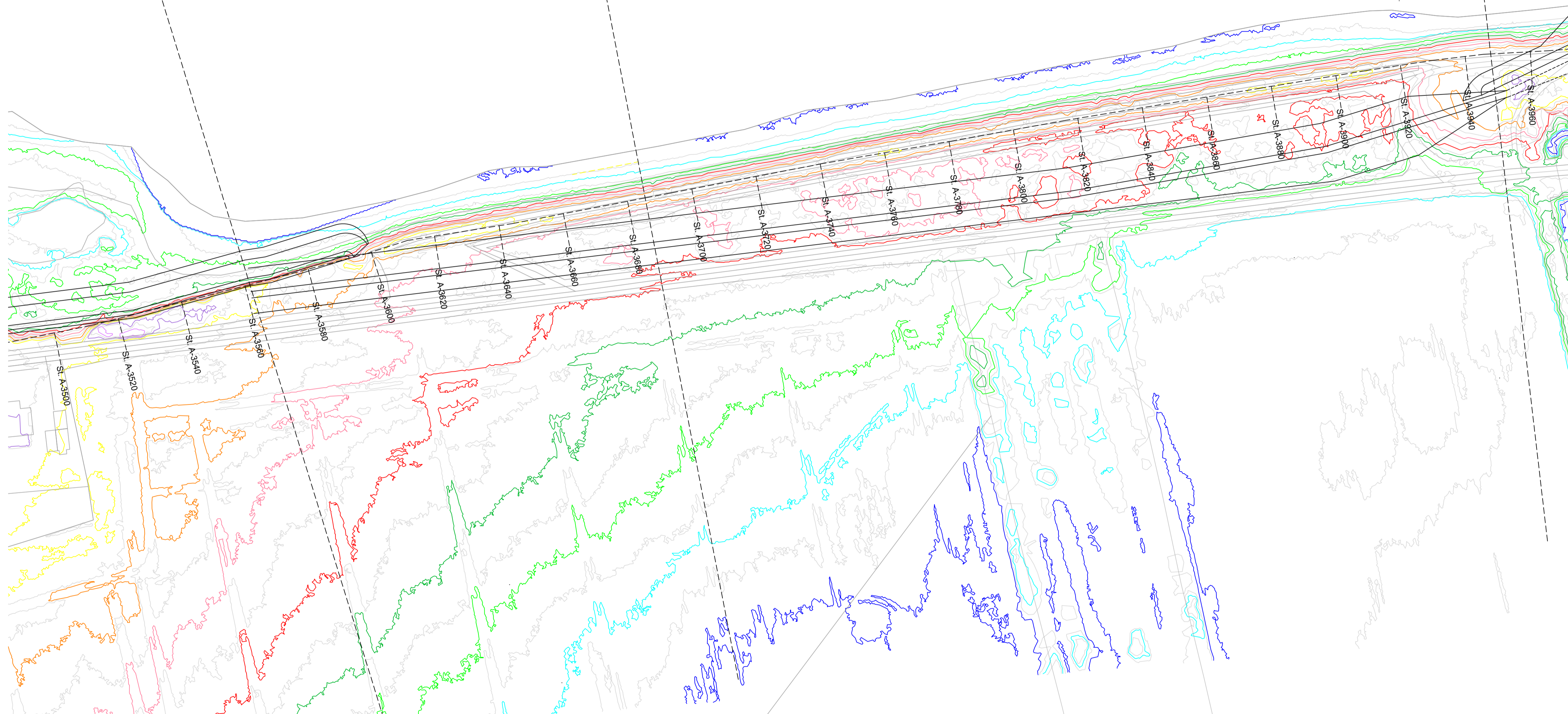
Medlem af F.R.I.
Torskekaj 1, 1. sal
DK-6700 Esbjerg

TELEFON: +45 44 85 86 87
EMAIL: info-dk@wsp.com
WEB: www.wsp.com/da-DK



S4-V

S4-Ø



400

SIGNATUR:

- Nye koter
- Kote +0,00
- Kote +0,50
- Kote +1,00
- Kote +1,50
- Kote +2,00
- Kote +2,50
- Kote +3,00
- Kote +4,00

NOTE:
 Koter er i meter ift. DVR90
 Ubemærkede mål er i mm

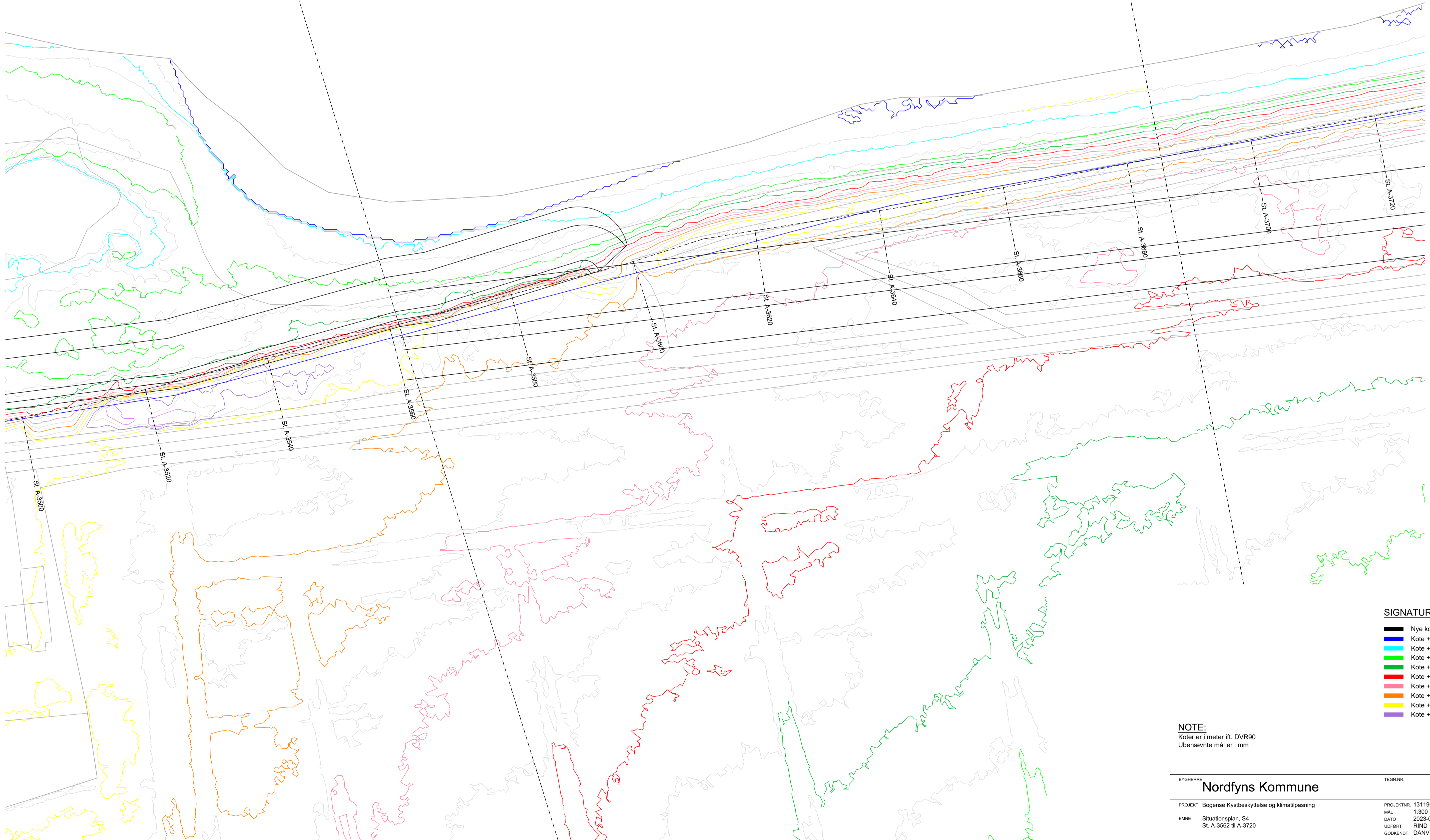
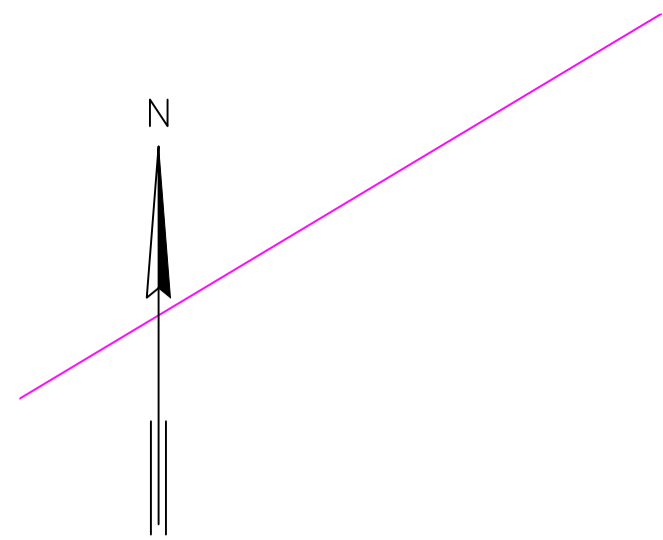
BYGHERRE: Nordfyns Kommune TEGN NR. 400

| | |
|---|---|
| PROJEKT: Bogense Kystbeskyttelse og klimatilpasning EMNE: Oversigtsplan, S4 St. A-3562 til St. A-3948 | PROJEKTNR.: 1311900146 MÅL: 1:750 (A1) DATO: 2023-03-10 UDFØRT: RIND GODKENDT: DANV |
|---|---|



Medlem af F.R.I.
 Torskekaj 1, 1. sal
 DK-6700 Esbjerg

TELEFON: +45 44 85 86 87
 EMAIL: info-dk@wsp.com
 WEB: www.wsp.com/da-dk



401

SIGNATUR:

- Nye koter
- Kote +0,00
- Kote +0,50
- Kote +1,00
- Kote +1,50
- Kote +2,00
- Kote +2,50
- Kote +3,00
- Kote +3,50
- Kote +4,00

NOTE:
Koter er i meter ift. DVR90
Ubenaevnte maal er i mm

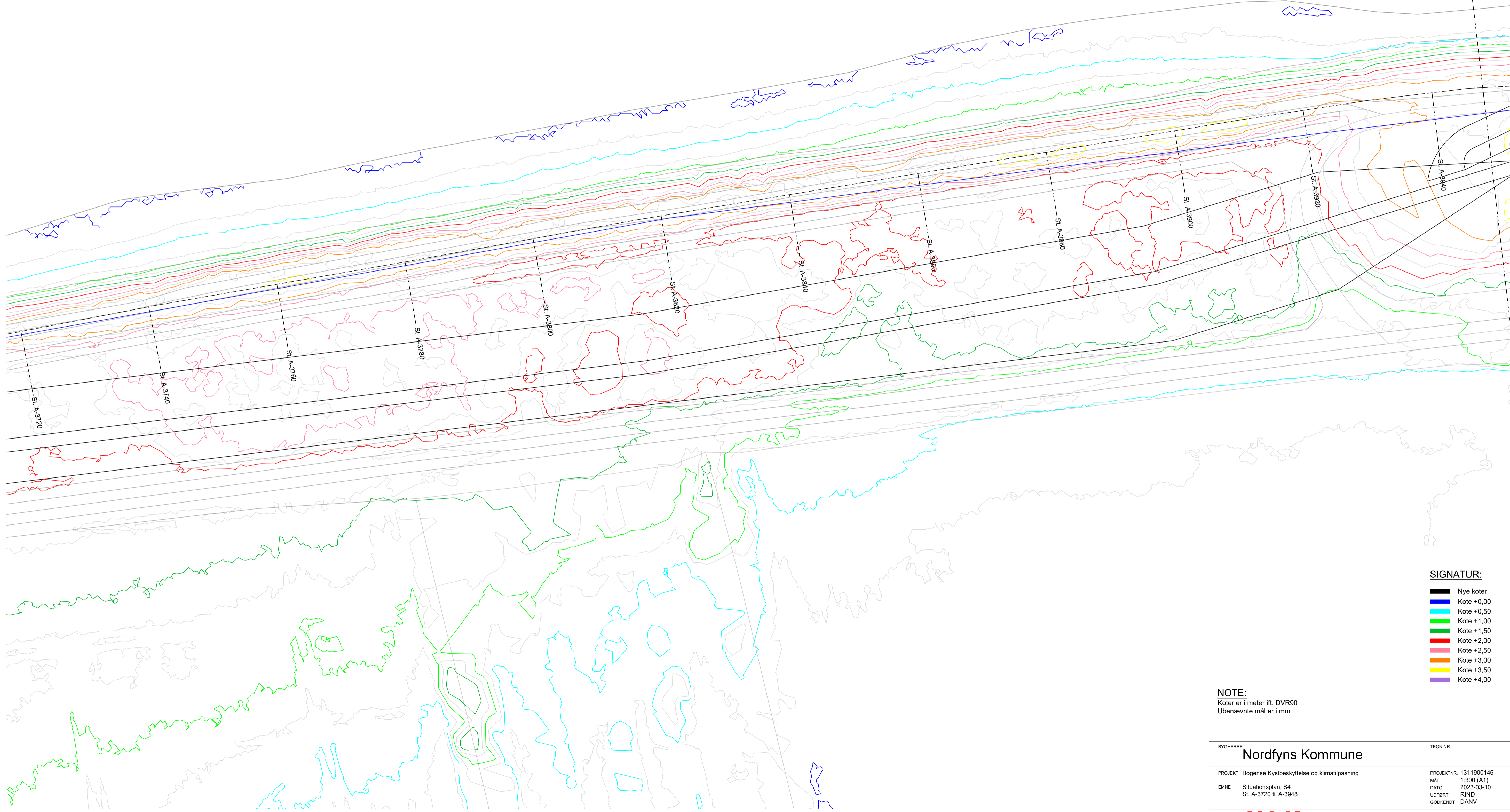
BYGHERRE **Nordfyns Kommune** TEGN.NR. **401**

| | |
|---|------------------------------|
| PROJEKT Bogense Kystbeskyttelse og klimatilpasning | PROJEKTNR. 1311900146 |
| EMNE Situationsplan, S4 | MAAL 1:300 (A1) |
| St. A-3562 III A-3720 | DATO 2023-03-10 |
| | UDFØRT RIND |
| | GODKENDT DANV |



Medlem af F.R.I.
Torskekaj 1, 1. sal
DK-6700 Esbjerg

TELEFON: +45 44 85 86 87
EMAIL: info-dk@wsp.com
WEB: www.wsp.com/da-dk



402

SIGNATUR:

- Nye koter
- Kote +0,00
- Kote +0,50
- Kote +1,00
- Kote +1,50
- Kote +2,00
- Kote +2,50
- Kote +3,00
- Kote +3,50
- Kote +4,00

NOTE:
Koter er i meter ift. DVR90
Ubenaevnte mål er i mm

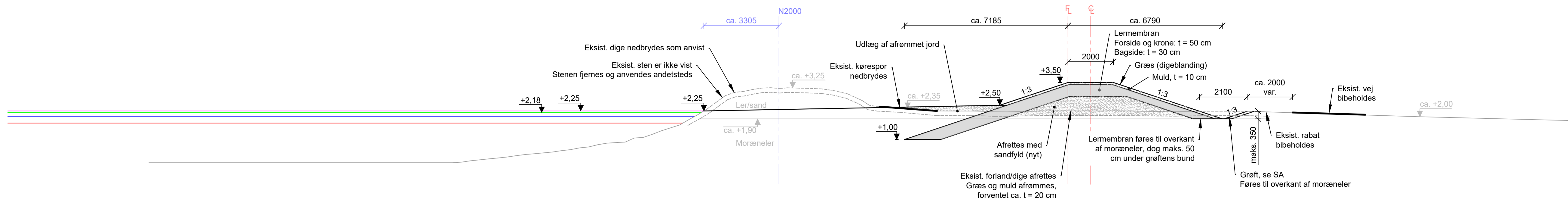
BYGHERRE: **Nordfyns Kommune** TEGN.NR. **402**

| | |
|--|--|
| PROJEKT: Bogense Kystbeskyttelse og klimatilpasning EMNE: Situationsplan, S4 St. A-3720 til A-3948 | PROJEKTNR: 1311900146 MÅL: 1:300 (A1) DATO: 2023-03-10 UDFØRT: RIND GODKENDT: DANV |
|--|--|

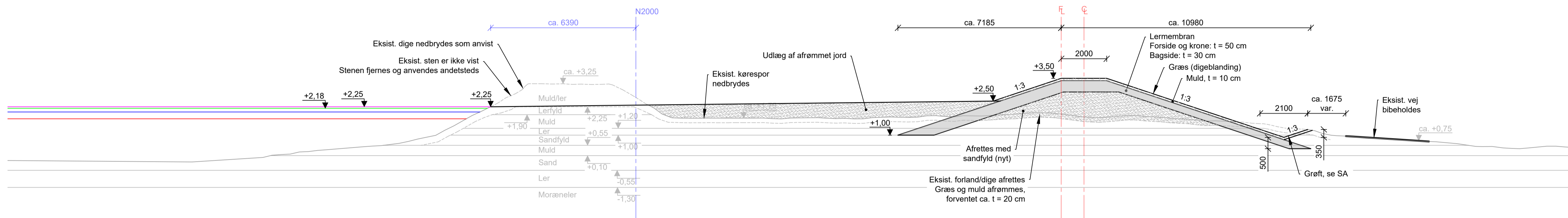


Medlem af F.R.I.
Torskekaj 1, 1. sal
DK-6700 Esbjerg

TELEFON: +45 44 85 86 87
EMAIL: info@wsp.com
WEB: www.wsp.com/da-DK



Tværsnit vest, 1:100 (Boring G7)
St. A-3660




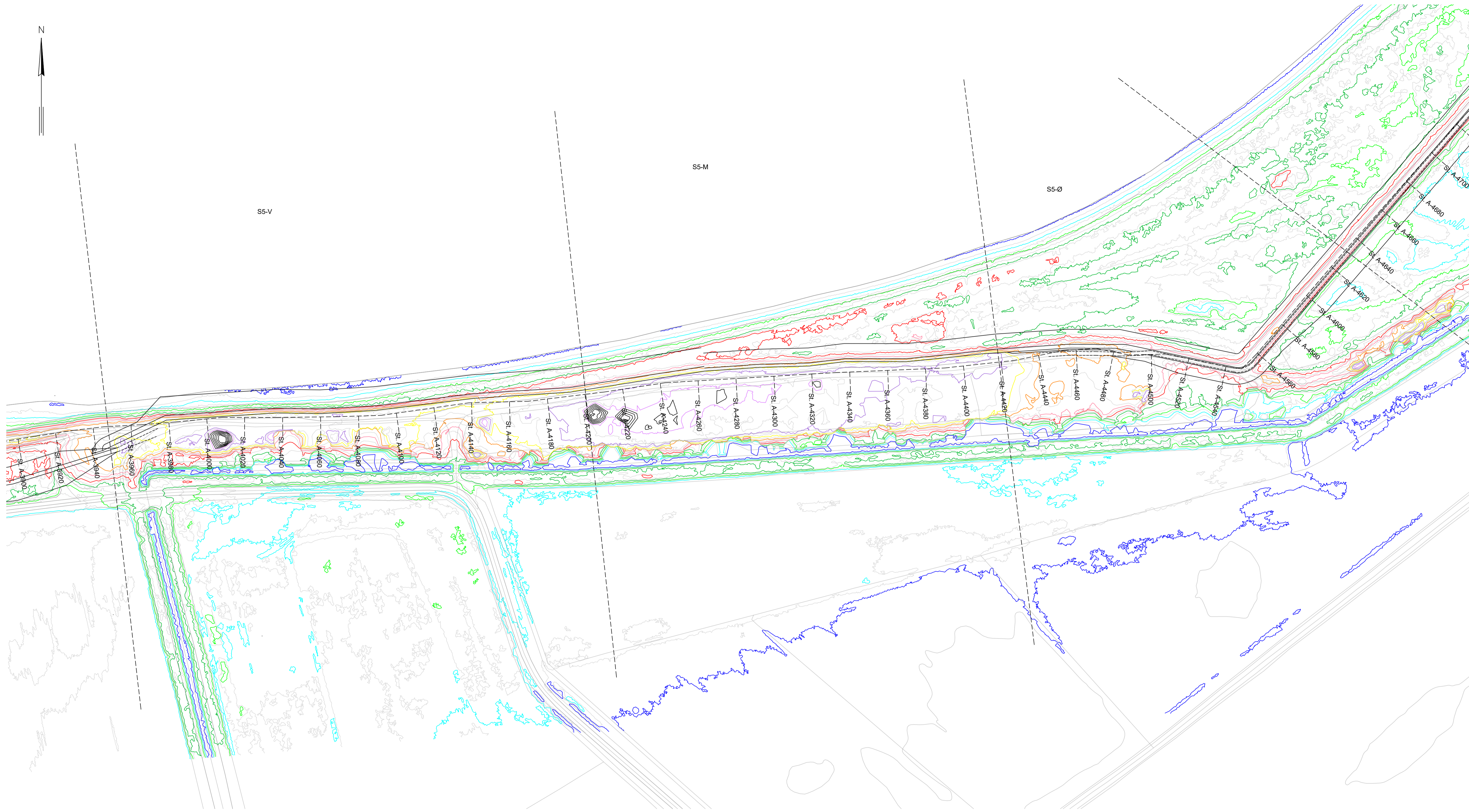
Tværsnit øst, 1:100 (Boring G8 + L6)
St. A-3880

NOTE:
Koter er i meter ift. DVR90
Ubemærkede mål er i mm
Eksist. stenkastning på forside af diget er ikke vist. Se SA.

SIGNATUR:

- Dimensiongivende vandstand T=500 år i 2070 (Kote +2,25)
- Designvandstand T=500 år i 2070 (Kote +2,18)
- Vandstand T=100 år i 2070 (Kote +2,02)
- Vandstand T=100 år i dag (Kote +1,72)

| | | | |
|--|--|--|--|
| BYGHERRE | | TEGN NR. | |
| NORDFYNS KOMMUNE | | 420 | |
| PROJEKT | Bogense kystbeskyttelse og klimatilpasning | PROJEKTNR. | 1311900146 |
| EMNE | Strækning S4 Principsnit | MÅL | 1:100 (A1) |
| | | DATE | 2023-03-10 |
| | | UDFØRT | RIND |
| | | GODKENDT | DANV |
|  | | Medlem af F.R.I. Torskekaj 1, 1. sal DK-6700 Esbjerg | TELEFON: +45 44 85 86 87 EMAIL: info-@wsp.com WEB: www.wsp.com/da-DK |
| FILNAVN: T:\PROJECTS\1312019\1311900146 - NORDFYNS KOM - BOGENSE KYSTBESKYTTELSE OG KLIMATILU07_TEGNDETAL\PROJEKT\19000034-S.DWG | | | |



S5-V

S5-M

S5-Ø

500

SIGNATUR:

- Nye koter
- Kote +0,00
- Kote +0,50
- Kote +1,00
- Kote +1,50
- Kote +2,00
- Kote +2,50
- Kote +3,00
- Kote +4,00

NOTE:
Koter er i meter ift. DVR90
Ubenaevnte mål er i mm

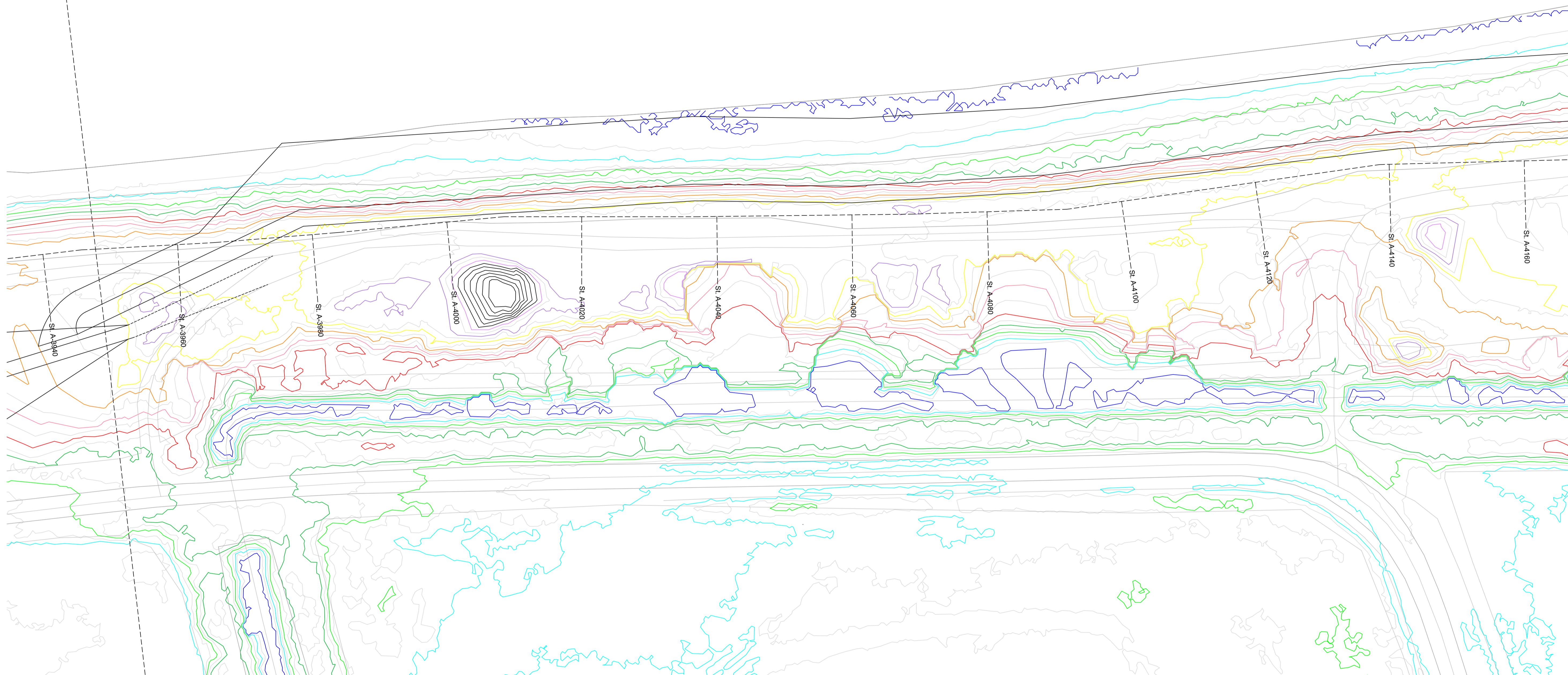
BYGHERRE: Nordfyns Kommune TEGN NR. 500

| | |
|---|---|
| PROJEKT: Bogense Kystbeskyttelse og klimatilpasning EMNE: Oversigtsplan, S5 St. A-3948 til A-4631 | PROJEKTNR: 1311900146 MÅL: 1:1000 (A1) DATO: 2023-03-10 UDFØRT: RIND GODKENDT: DANV |
|---|---|



Medlem af F.R.I.
Torskekaj 1, 1. sal
DK-6700 Esbjerg

TELEFON: +45 44 85 86 87
EMAIL: info@wsp.com
WEB: www.wsp.com/da-DK



501

SIGNATUR:

- Nye koter
- Kote +0,00
- Kote +0,50
- Kote +1,00
- Kote +1,50
- Kote +2,00
- Kote +2,50
- Kote +3,00
- Kote +4,00

NOTE:
Koter er i meter ift. DVR90
Ubenaevnte mål er i mm

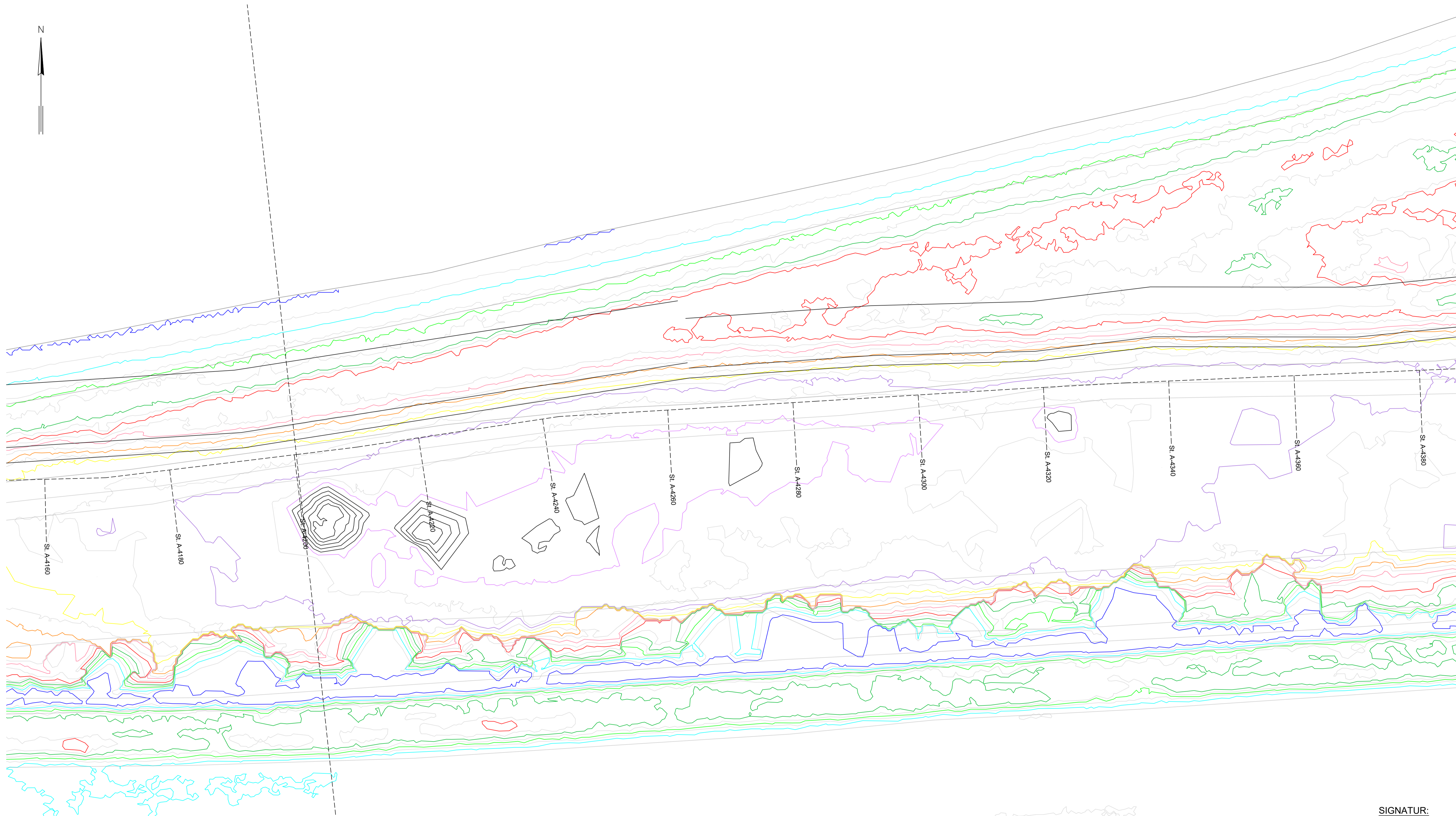
BYGHERRE **Nordfyns Kommune** TEGN NR. **501**

| | |
|---|------------------------------|
| PROJEKT Bogense Kystbeskyttelse og klimatilpasning | PROJEKTNR. 1311900146 |
| EMNE Situationsplan, S5 St. A-3948 til A-4160 | MÅL 1:300 (A1) |
| | DATO 2023-03-10 |
| | UDFØRT RIND |
| | GODKENDT DANV |



Medlem af F.R.I.
Torskekaj 1, 1. sal
DK-6700 Esbjerg

TELEFON: +45 44 85 86 87
EMAIL: info-dk@wsp.com
WEB: www.wsp.com/da-dk




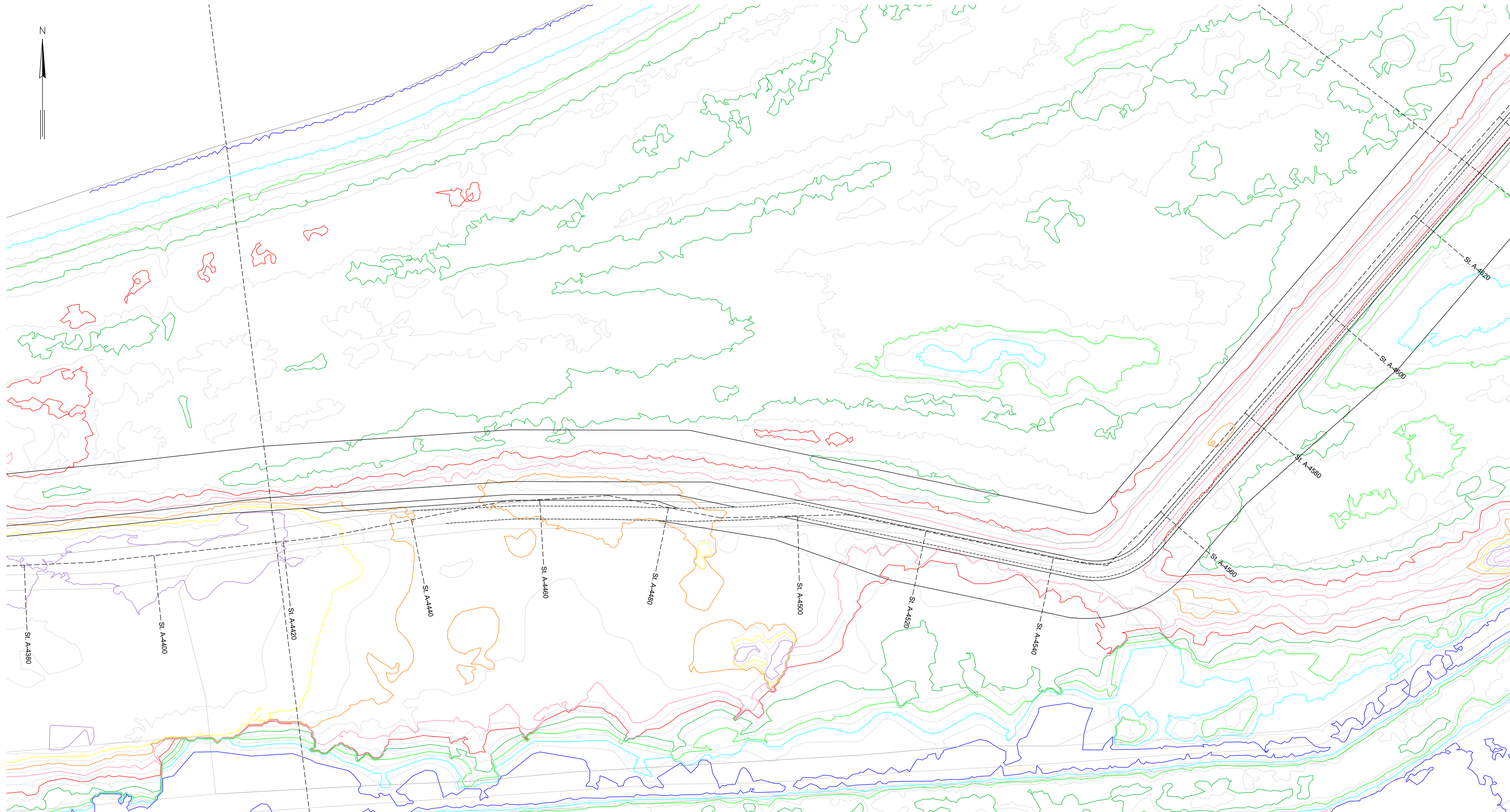
502

SIGNATUR:

- Nye koter
- Kote +0,00
- Kote +0,50
- Kote +1,00
- Kote +1,50
- Kote +2,00
- Kote +2,50
- Kote +3,00
- Kote +3,50
- Kote +4,00

NOTE:
Koter er i meter ift. DVR90
Ubenaevnte maal er i mm

| | | | |
|---|---|------------|------------------------------|
| BYGHERRE | Nordfyns Kommune | TEGN NR. | 502 <input type="checkbox"/> |
| PROJEKT | Bogense Kystbeskyttelse og klimatilpasning | PROJEKTNR. | 1311900146 |
| MAAL | 1:300 (A1) | MAAL | 1:300 (A1) |
| EMNE | Situationsplan, S5 St. A-4180 til A-4380 | DATE | 2023-03-10 |
| | | UDFORT | RIND |
| | | GODKENDT | DANV |
|  | | TELEFON | +45 44 85 86 87 |
| Medlem af F.R.I. Torskevej 1, 1. sal DK-6700 Esbjerg | | EMAIL | info-dk@wsp.com |
| | | WEB | www.wsp.com/da-DK |




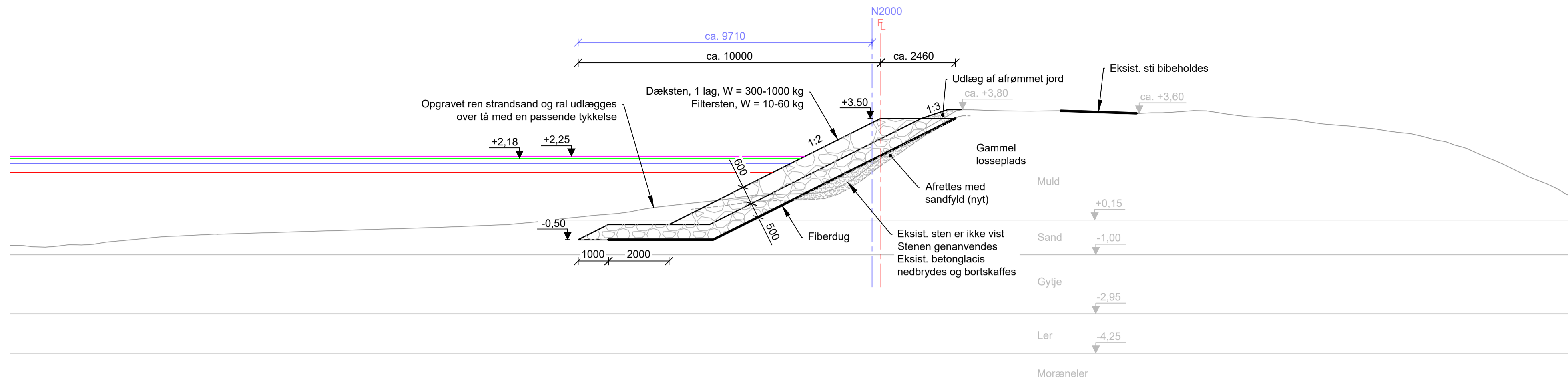
503

SIGNATUR:

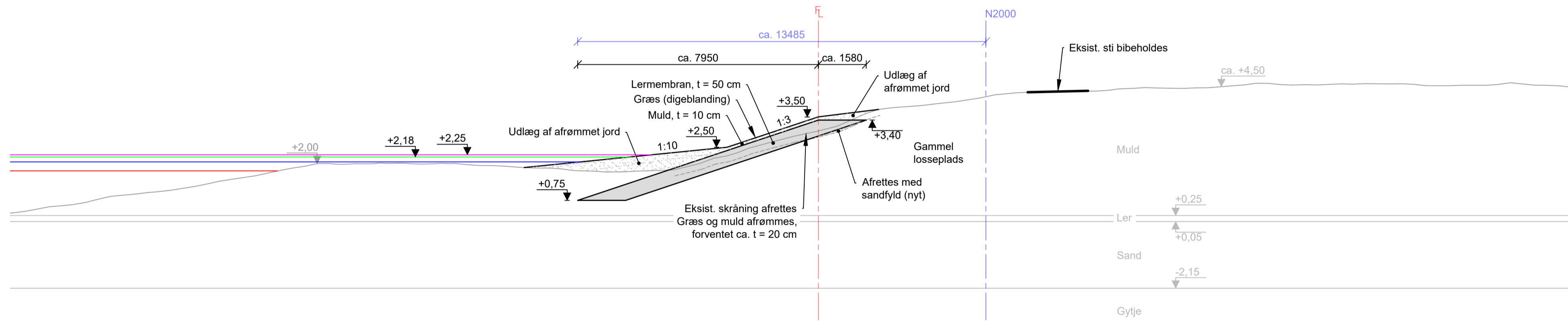
- Nye koter
- Kote +0,00
- Kote +0,50
- Kote +1,00
- Kote +1,50
- Kote +2,00
- Kote +2,50
- Kote +3,00
- Kote +3,50
- Kote +4,00

NOTE:
Koter er i meter ift. DVR90
Ubenaevnte mål er i mm

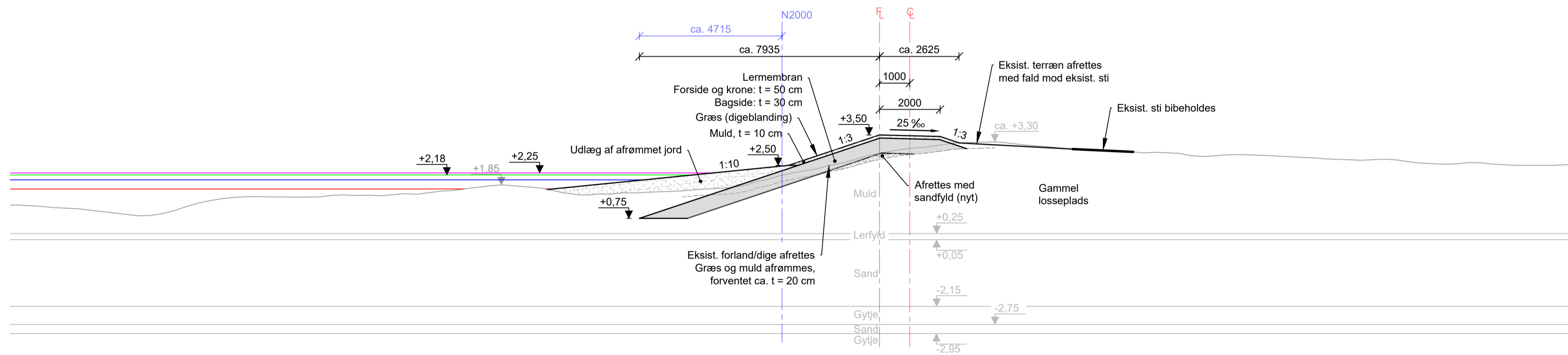
| | | | |
|--|---|------------|-----------------|
| BYGHERRE | Nordfyns Kommune | TEGN NR. | 503 |
| PROJEKT | Bogense Kystbeskyttelse og klimatilpasning | PROJEKTNR. | 1311900146 |
| EMNE | Situationsplan, S5 St. A-4380 til A-4631 | MÅL | 1:300 (A1) |
| | | DATE | 2023-03-10 |
| | | UDFØRT | RIND |
| | | GODKENDT | DANV |
|  | | TELEFON: | +45 44 85 86 87 |
| Medlem af F.R.I. Torskekaj 1, 1. sal DK-6700 Esbjerg | | EMAIL: | info-dk@wsp.com |
| <small>FILEAVN: T:\PROJECTS\1312019\1311900146 - NORDFYNS KOM - BOGENSE KYSTBESKYTTELSE OG KLIMATILPASNING\07_TEGN\DETAIL\PROJEKT119000034.DWG</small> | | WEB: | www.wsp.com/dk |



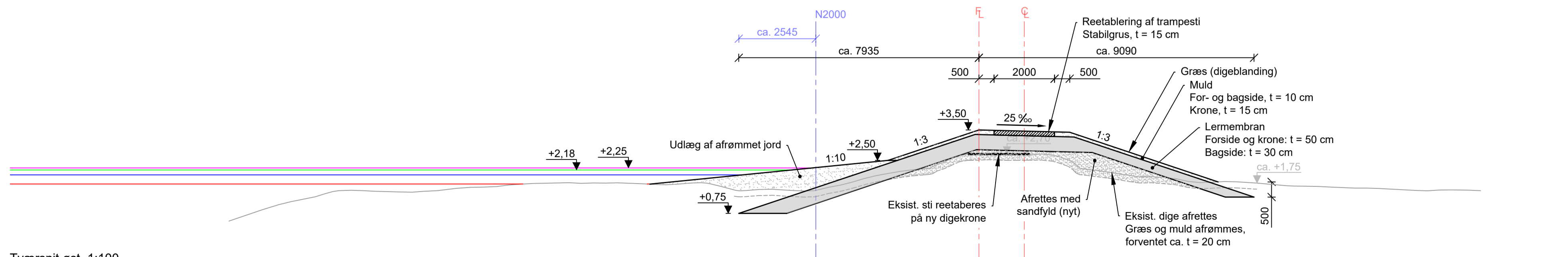
Tværsnit vest, 1:100 (Boring G9)
St. A-4060



Tværsnit midt, 1:100 (Boring G10)
St. A-4300



Tværsnit øst, 1:100 (Boring G10)
St. A-4480



Tværsnit øst, 1:100
St. A-4520

SIGNATUR:

- Dimensiongivende vandstand T=500 år i 2070 (Kote +2,25)
- Designvandstand T=500 år i 2070 (Kote +2,18)
- Vandstand T=100 år i 2070 (Kote +2,02)
- Vandstand T=100 år i dag (Kote +1,72)

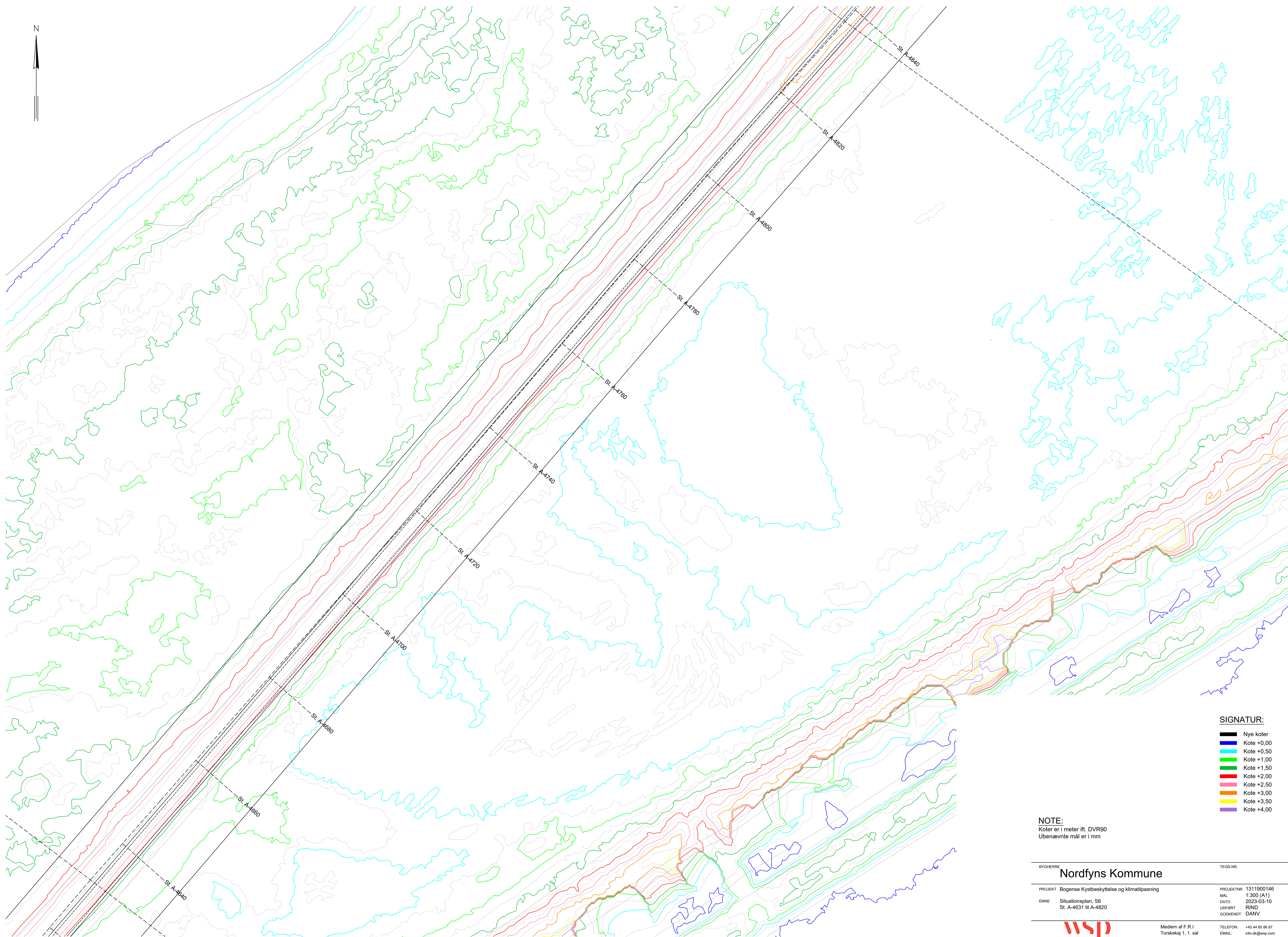
NOTE:
Koter er i meter ift. DVR90
Ubemærkede mål er i mm
Eksist. stenkastning på forside af diget er ikke vist (S5-V). Se SA.

BYGHERRE: **NORDFYNS KOMMUNE** TEGN NR. 520

| | |
|--|--|
| PROJEKT: Bogense kystbeskyttelse og klimatilpasning EMNE: Strækning S5 Principsnit | PROJEKTNR: 1311900146 MÅL: 1:100 (A1) DATO: 2023-03-10 UDFØRT: RIND GODKENDT: DANV |
|--|--|



Medlem af F.R.I.
Torskevej 1, 1. sal
DK-6700 Esbjerg
TELEFON: +45 44 85 86 87
EMAIL: info@wsp.com
WEB: www.wsp.com/da-DK



601

SIGNATUR:

- Nye koter
- Kote +0,00
- Kote +0,50
- Kote +1,00
- Kote +1,50
- Kote +2,00
- Kote +2,50
- Kote +3,00
- Kote +4,00

NOTE:
Koter er i meter ift. DVR90
Ubenaevnte mål er i mm

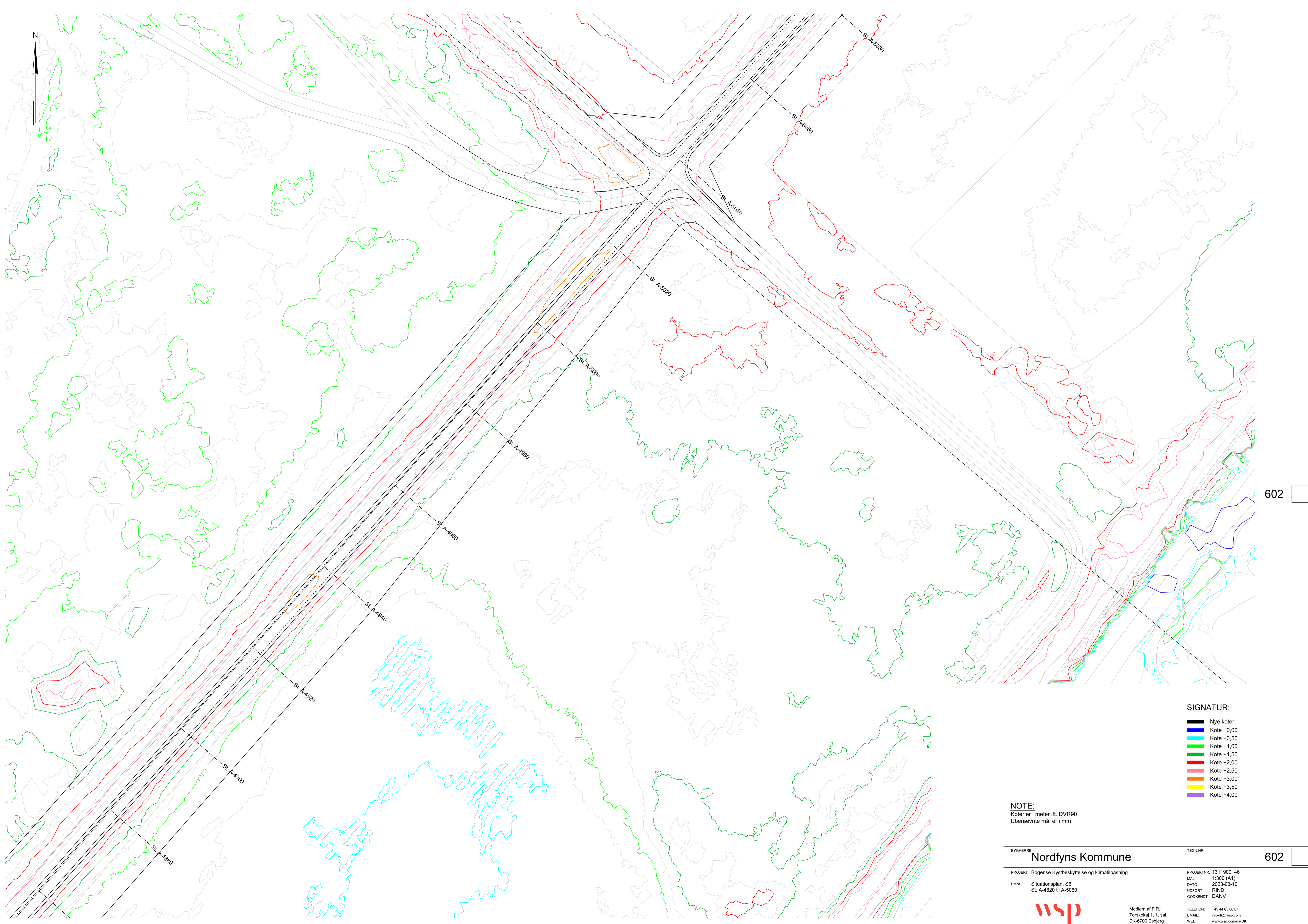
BYGHERRE: Nordfyns Kommune TEGN NR. 601

| | |
|--|--|
| PROJEKT: Bogense Kystbeskyttelse og klimatilpasning EMNE: Situationsplan, S6 St. A-4631 III A-4820 | PROJEKTNR: 1311900146 MÅL: 1:300 (A1) DATO: 2023-03-10 UDFØRT: RIND GODKENDT: DANV |
|--|--|



Medlem af F.R.I.
Torskekaj 1, 1. sal
DK-6700 Esbjerg

TELEFON: +45 44 85 86 87
EMAIL: info-dk@wsp.com
WEB: www.wsp.com/da-DK



602

SIGNATUR:

- Nye koter
- Kote +0,00
- Kote +0,50
- Kote +1,00
- Kote +1,50
- Kote +2,00
- Kote +2,50
- Kote +3,00
- Kote +3,50
- Kote +4,00

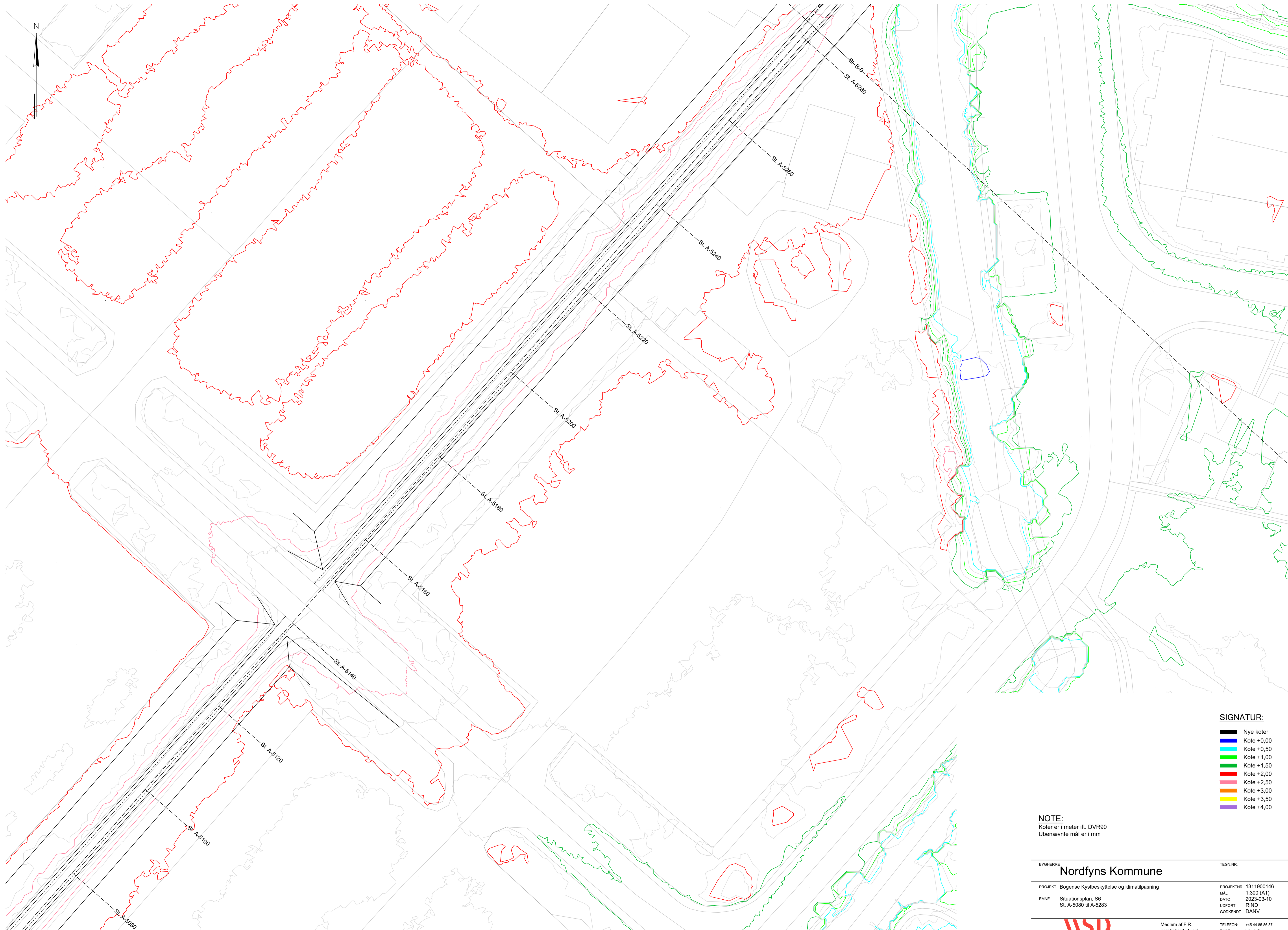
NOTE:
Koter er i meter ift. DVR90
Ubenaevnte mål er i mm

BYGHERRE: Nordfyns Kommune TEGN NR. 602

| | |
|--|--|
| PROJEKT: Bogense Kystbeskyttelse og klimatilpasning EMNE: Situationsplan, S6 St. A-4820 til A-5060 | PROJEKTNR: 1311900146 MÅL: 1:300 (A1) DATO: 2023-03-10 UDFØRT: RIND GODKENDT: DANV |
|--|--|



Medlem af F.R.I.
Torskekaj 1, 1. sal
DK-6700 Esbjerg
TELEFON: +45 44 85 86 87
EMAIL: info-dk@wsp.com
WEB: www.wsp.com/da-DK



603

SIGNATUR:

- Nye koter
- Kote +0,00
- Kote +0,50
- Kote +1,00
- Kote +1,50
- Kote +2,00
- Kote +2,50
- Kote +3,00
- Kote +3,50
- Kote +4,00

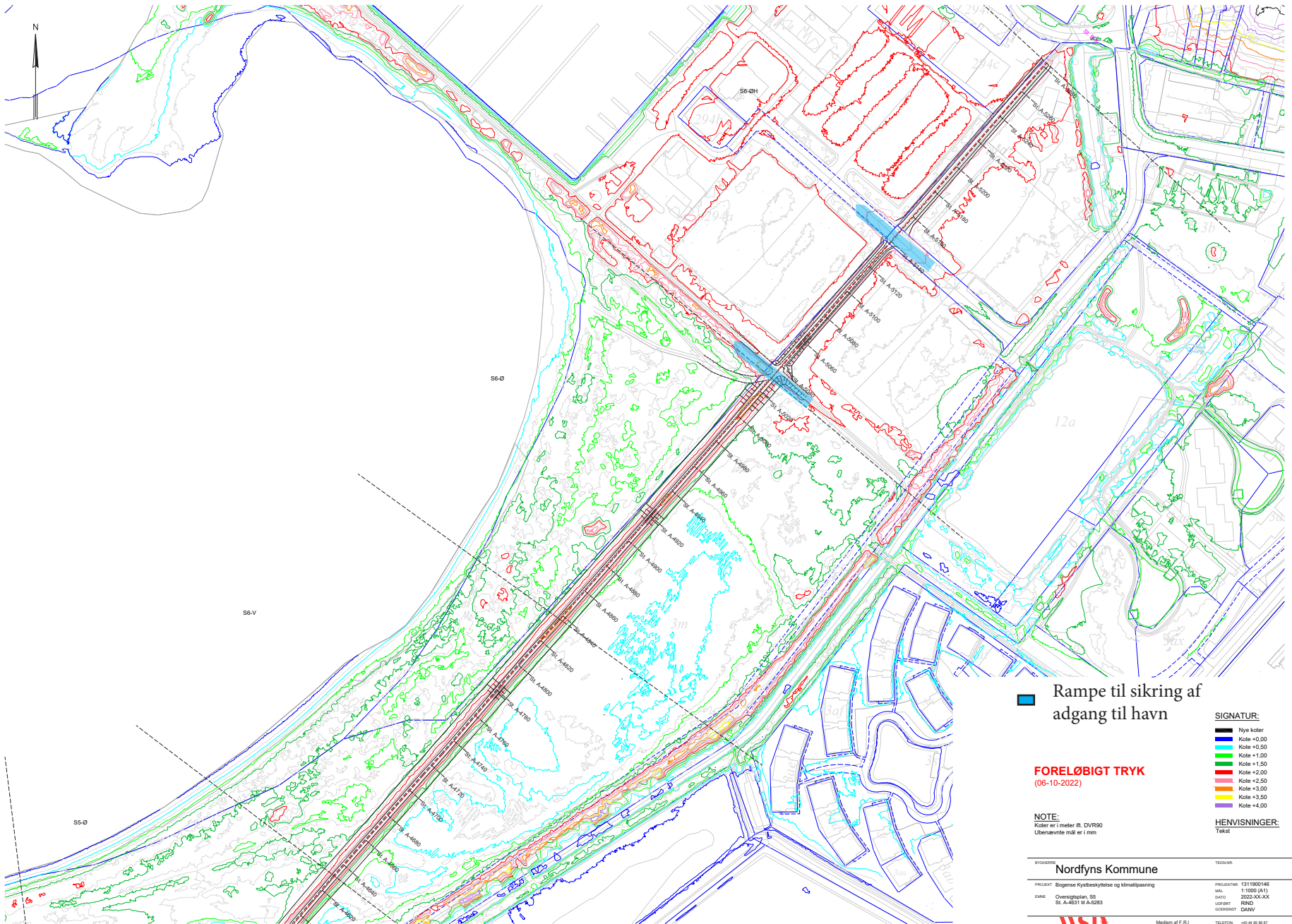
NOTE:
Koter er i meter ift. DVR90
Ubenaevnte mål er i mm

BYGHERRE: Nordfyns Kommune TEGN NR. 603

| | |
|--|--|
| PROJEKT: Bogense Kystbeskyttelse og klimatilpasning EMNE: Situationsplan, S6 St. A-5080 III A-5283 | PROJEKTNR: 1311900146 MÅL: 1:300 (A1) DATO: 2023-03-10 UDFØRT: RIND GODKENDT: DANV |
|--|--|



Medlem af F.R.I.
Torskekaj 1, 1. sal
DK-6700 Esbjerg
TELEFON: +45 44 85 86 87
EMAIL: info-@wsp.com
WEB: www.wsp.com/da-DK



Rampe til sikring af adgang til havn

FORELØBIGT TRYK
(06-10-2022)

NOTE:
Koder er i meter ft. DVR90
Ubenævnte mål er i mm

SIGNATUR:

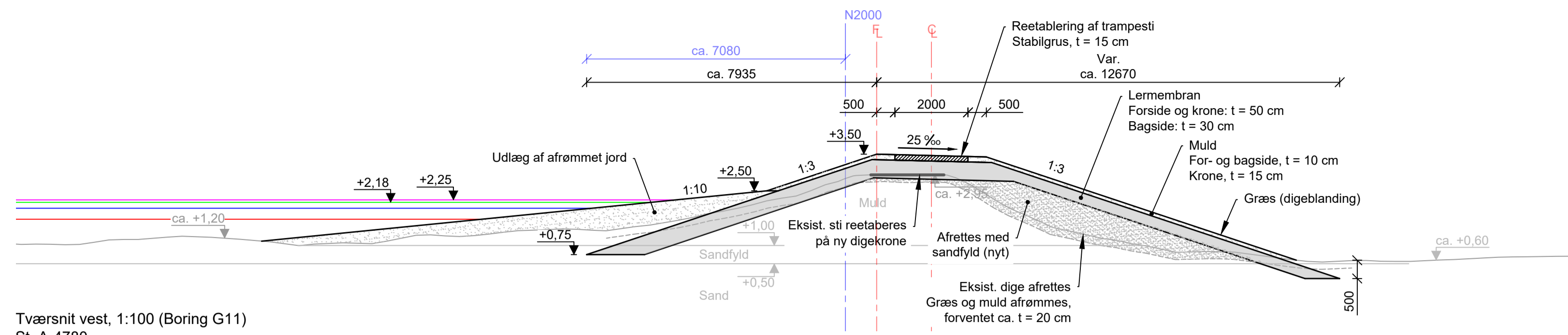
- Nye koter
- Kote +0.00
- Kote +0.50
- Kote +1.00
- Kote +1.50
- Kote +2.00
- Kote +2.50
- Kote +3.00
- Kote +3.50
- Kote +4.00

HENVISNINGER:

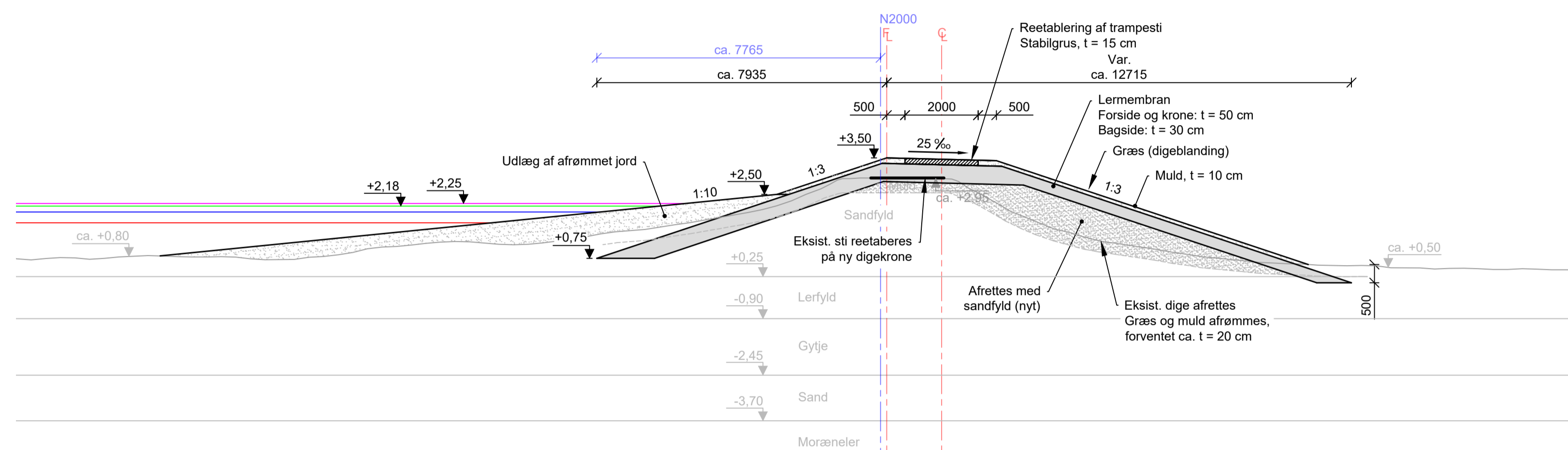
Tekst

Tegn. nr. XXX

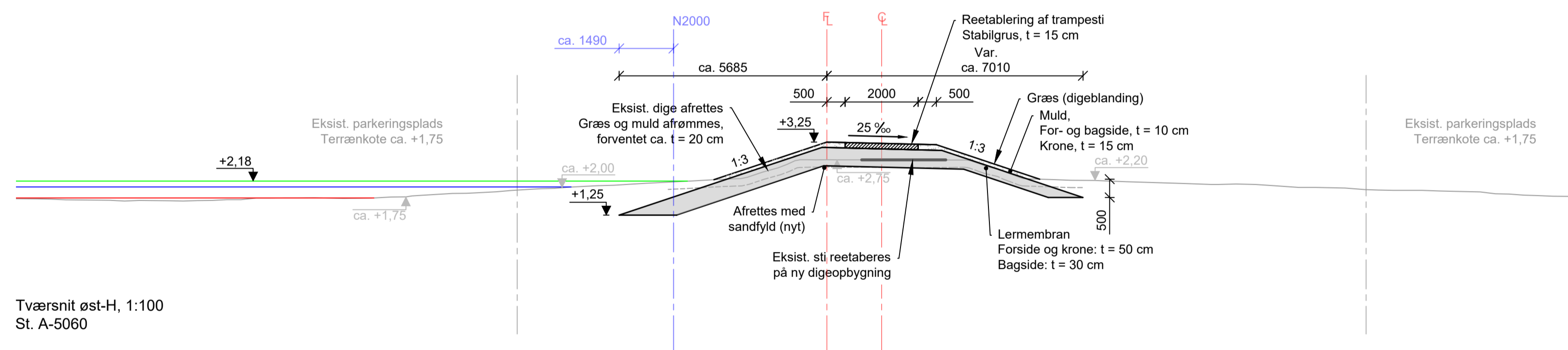
| | |
|---|--|
| BYGGERE Nordfyns Kommune | TEGNAR 600 |
| PROJEKT Bogense Kystbeskyttelse og klimatilpasning | PROJEKTNR. 1311900146 |
| DANSK Oversigtplan, S5 SE A-4531 til A-5283 | ÅR 11/2020 (A1) DATO 2022-XX-XX LØSNING RING GØRINGSSTAD DMV |
| wsp | Mønstret af F.R.I. Torshøj 1, 1. sal DK-4700 Søborg TELEFON +45 46 86 87 EMAIL info@wsp.com WEB www.wsp.com/da |



Tværsnit vest, 1:100 (Boring G11)
St. A-4780



Tværsnit øst, 1:100 (Boring G12 + L8)
St. A-4920




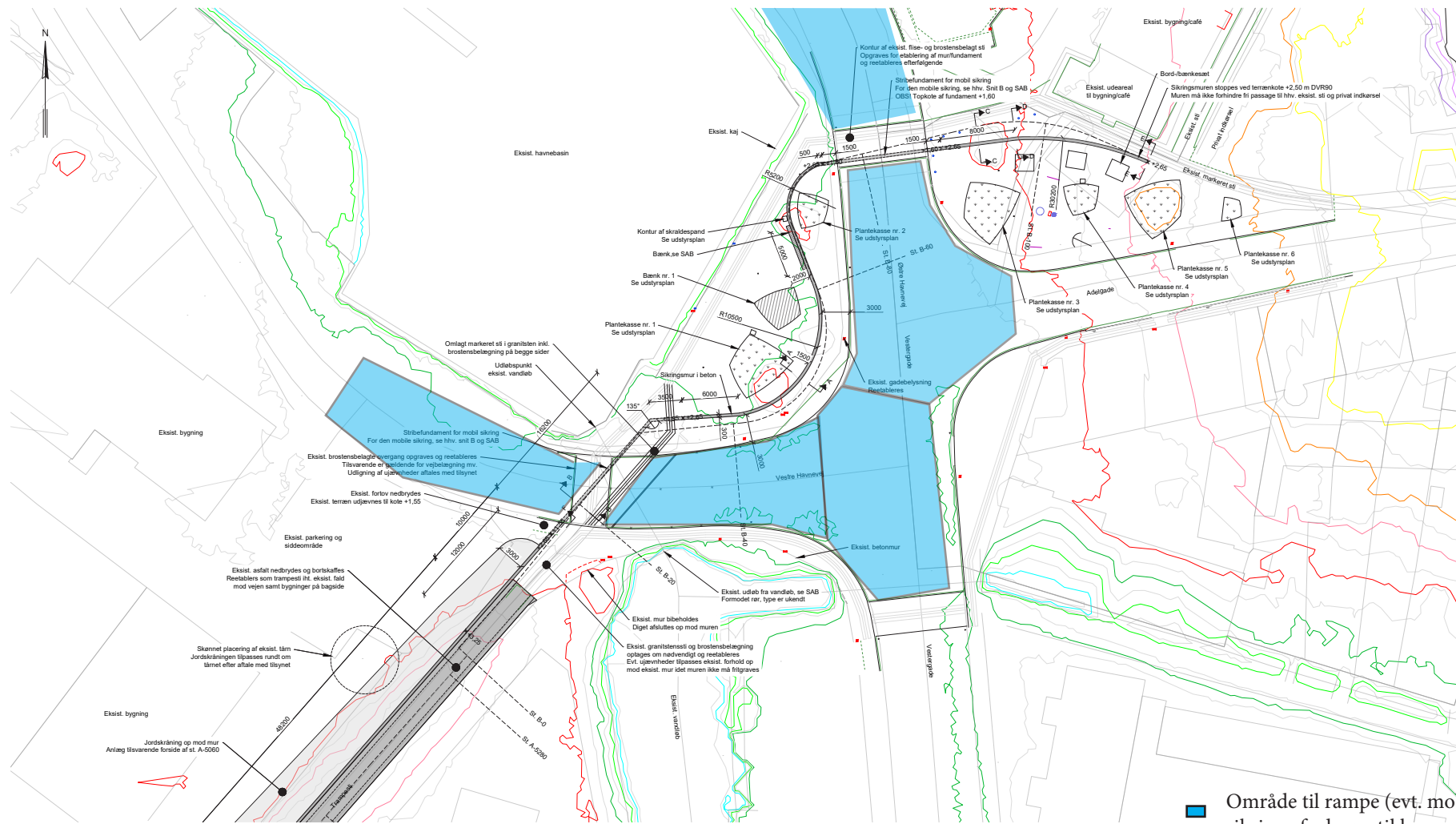
Tværsnit øst-H, 1:100
St. A-5060

SIGNATUR:

- Dimensiongivende vandstand T=500 år i 2070 (Kote +2,25)
- Designvandstand T=500 år i 2070 (Kote +2,18)
- Vandstand T=100 år i 2070 (Kote +2,02)
- Vandstand T=100 år i dag (Kote +1,72)

NOTE:
Koter er i meter ift. DVR90
Ubenævnte mål er i mm

| | | |
|---|--------------------------|---|
| BYGHERRE NORDFYNS KOMMUNE | | TEGN.NR. 620 |
| PROJEKT Bogense kystbeskyttelse og klimatilpasning | PROJEKTNR. 1311900146 | MÅL 1:100 (A1) |
| EMNE Strækning S6 Principsnit | DATE 2023-03-10 | UDFØRT RIND |
| | GODKENDT DANV | |
|  | | Medlem af F.R.I. Torskerkaj 1, 1. sal DK-6700 Esbjerg |
| | | TELEFON: +45 44 85 86 87 EMAIL: info-dk@wsp.com WEB: www.wsp.com/dk |



Område til rampe (evt. mobil) til sikring af adgang til havn

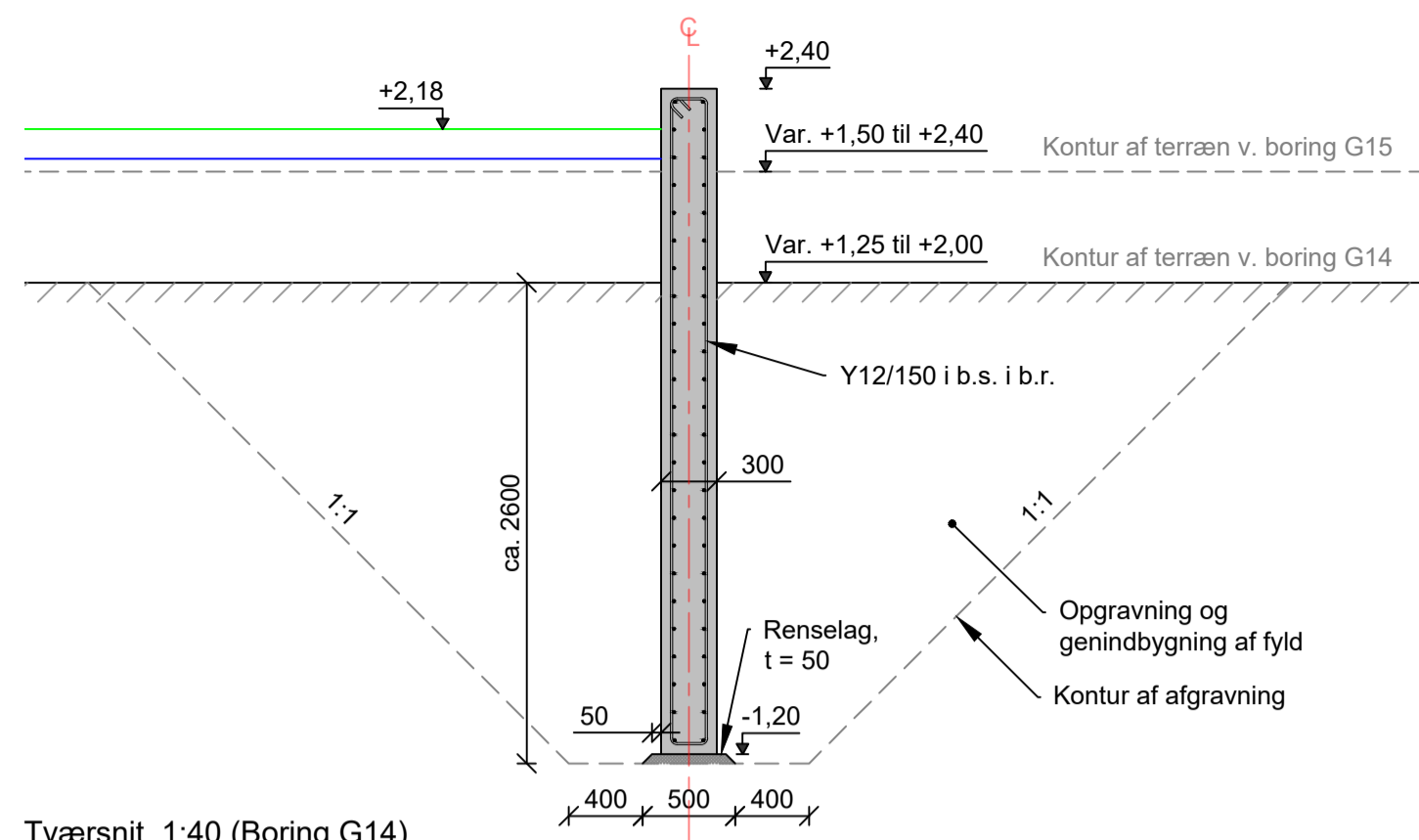
FORELØBIGT TRYK
(24-01-2024)

SIGNATUR:

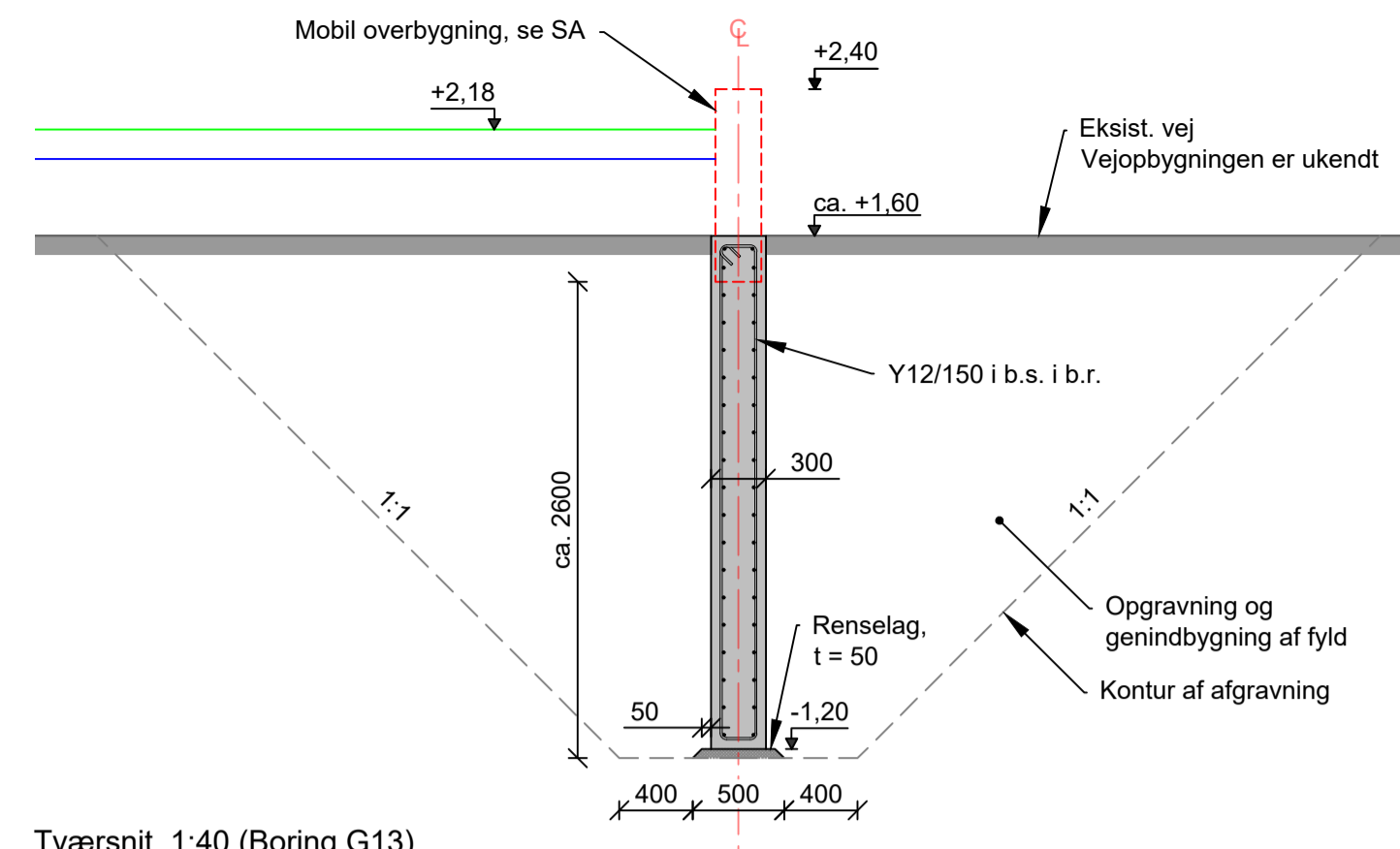
- Nye koter
- Kote +0,00
- Kote +0,50
- Kote +1,00
- Kote +1,50
- Kote +2,00
- Kote +2,50
- Kote +3,00
- Kote +3,50
- Kote +4,00

NOTE:
Koter er i meter f.t. DVR90
Ubenevnte mål er i mm
Koordinatsystem: UTM32

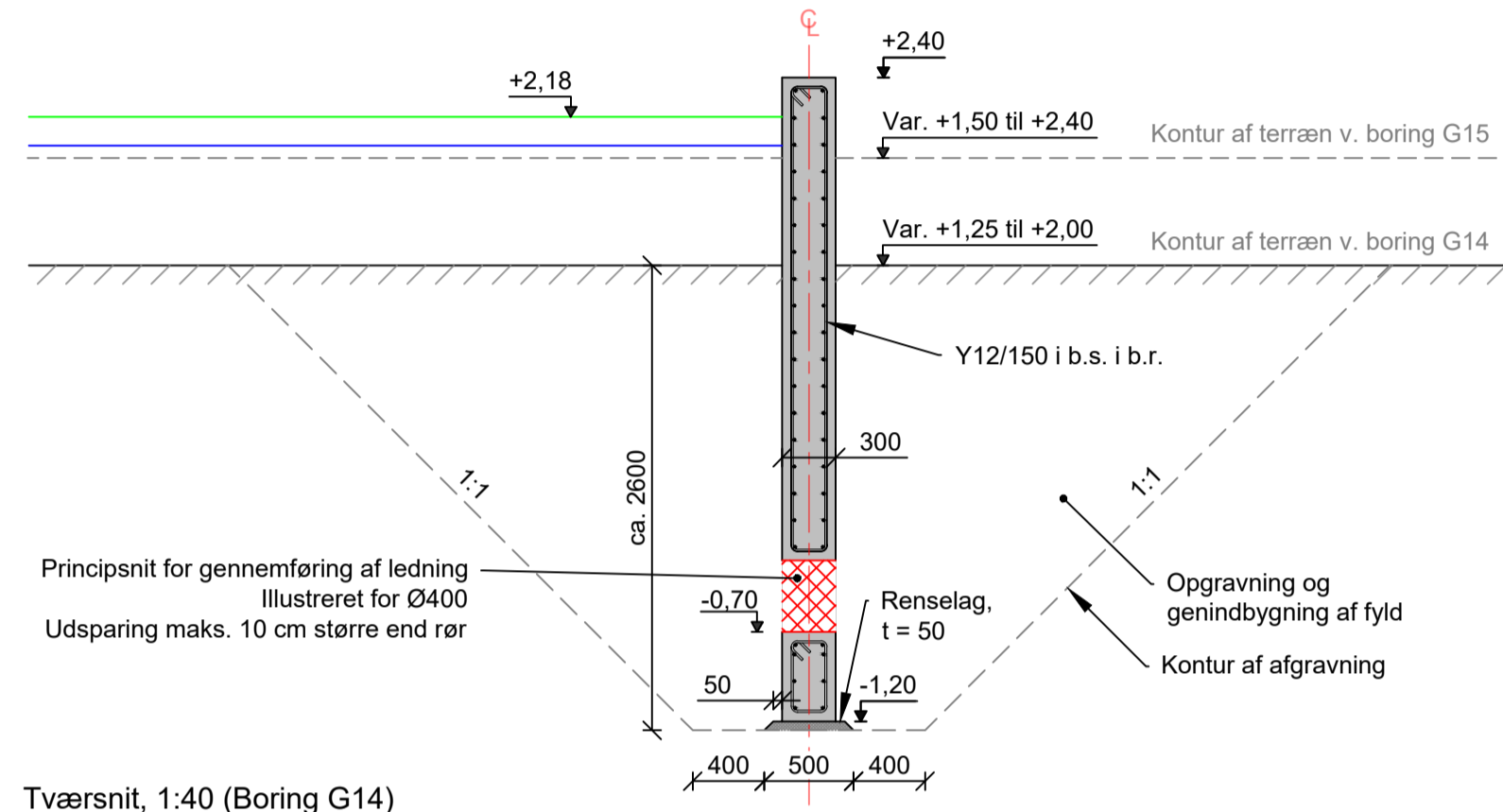
| | | | |
|---|---|----------------------------|--|
| BYGGERE Nordfyns Kommune | | TEGNER 701 | |
| PROJEKT Bogense Kystbeskyttelse og klimatilpasning | PROJEKTNR. 1311900146 | MAK 1.200 (A4) | |
| DATUM Situationsplan, S7 - Fremtidige forhold | DATE 2024-02-XX | UDRÆKT RIND | |
| FASE Udbyd | UDRÆKT DANN | TELEFON +45 44 88 88 87 | |
| | Medlem af F.R.I. Torshøjvej 1, 1. sal DK-6700 Esbjerg | EMAIL info@wsp.com | |
| | | WEBSITE www.wsp.com/dk | |



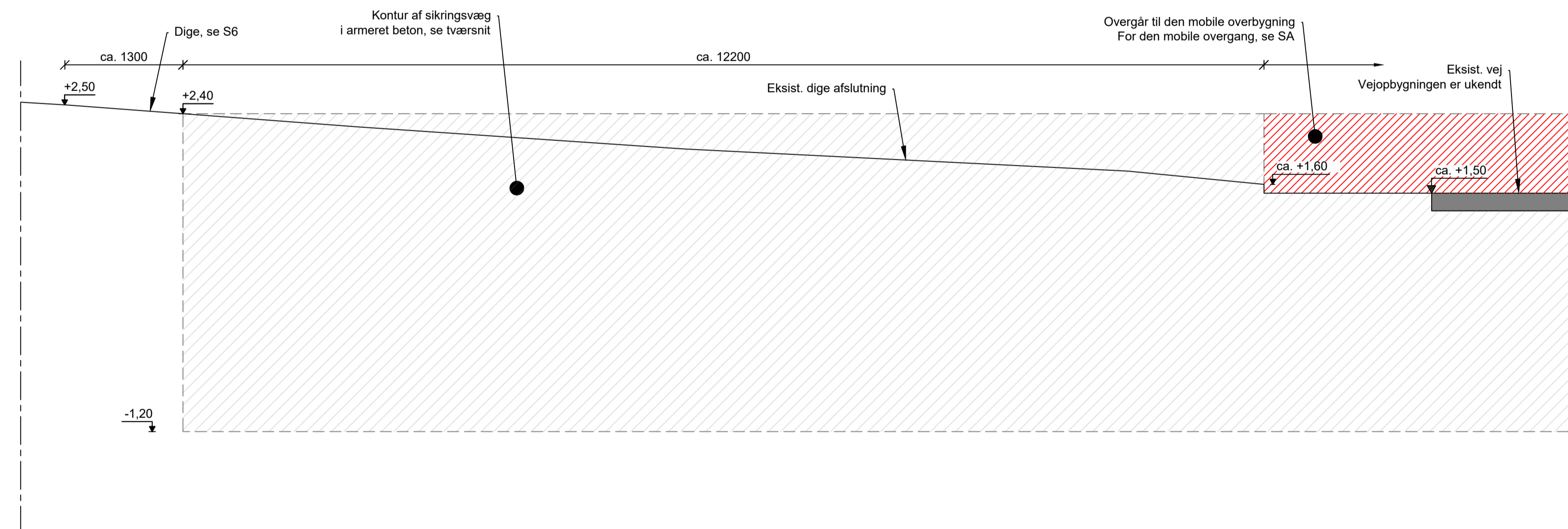
Tværsnit, 1:40 (Boring G14)
St. B-50



Tværsnit, 1:40 (Boring G13)
St. B-20



Tværsnit, 1:40 (Boring G14)



Opstalt, 1:40 (Boring G13)
St. B-10

SIGNATUR:

- Dimensionsgivende vandstand T=500 år i 2070 (Kote +2,25)
- Designvandstand T=500 år i 2070 (Kote +2,18)
- Vandstand T=100 år i 2070 (Kote +2,02)
- Vandstand T=100 år i dag (Kote +1,72)

NOTE:
Koter er i meter ift. DVR90
Ubemærkede mål er i mm

BYGHERRE: **NORDFYNS KOMMUNE** TEGN NR. **720**

| | |
|--|---|
| PROJEKT: Bogense kystbeskyttelse og klimatilpasning EMNE: Strækning S7 Principsnit | PROJEKTNR: 1311900146 MÅL: 1:40, 1:50 (A3) DATO: 2023-03-10 UDFØRT: RIND GODKENDT: DANV |
|--|---|



Medlem af F.R.I.
Torskekaj 1, 1. sal
DK-6700 Esbjerg
TELEFON: +45 44 85 86 87
EMAIL: info-@wsp.com
WEB: www.wsp.com/da-DK



S8-0

S8-V

800

SIGNATUR:

- Nye koter
- Kote +0,00
- Kote +0,50
- Kote +1,00
- Kote +1,50
- Kote +2,00
- Kote +2,50
- Kote +3,00
- Kote +3,50
- Kote +4,00

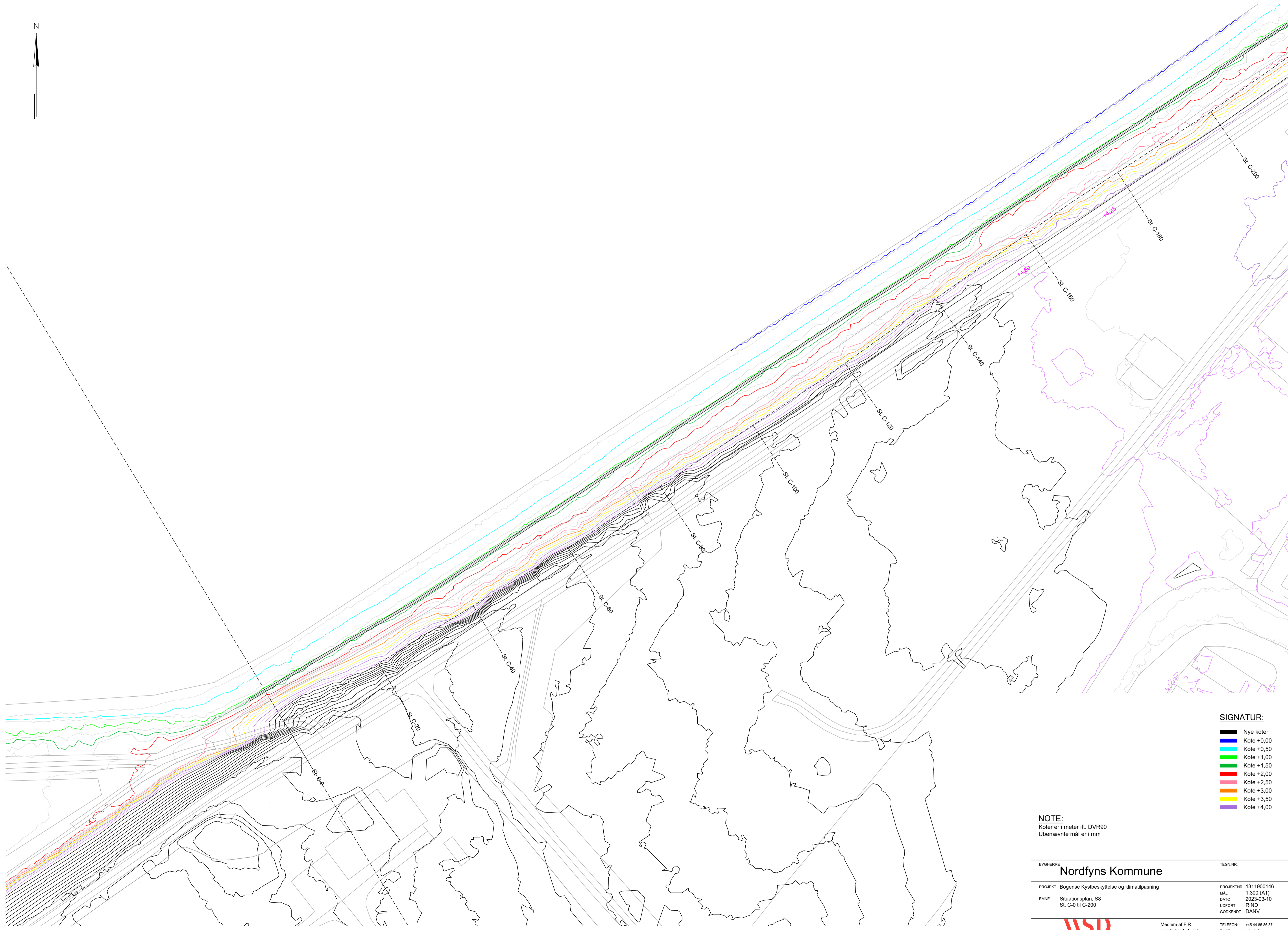
NOTE:
Koter er i meter ift. DVR90
Ubenaevnte mål er i mm

| | | | |
|----------|--|------------|-----------------|
| BYGHERRE | Nordfyns Kommune | TEGN.NR. | 800 |
| PROJEKT | Bogense Kystbeskyttelse og klimatilpasning | PROJEKTNR. | 1311900146 |
| EMNE | Overigtsplan, S8 St. C-0 til C-386 | MÅL | 1:500 (A1) |
| | | DATE | 2023-03-10 |
| | | UDFØRT | RIND |
| | | GODKENDT | DANV |
| | | TELEFON | +45 44 85 86 87 |
| | | EMAIL | info-dk@wsp.com |
| | | WEB | www.wsp.com/dk |



Medlem af F.R.I.
Torskekaj 1, 1. sal
DK-6700 Esbjerg

MEMBER OF F.R.I.
Torskekaj 1, 1. sal
DK-6700 Esbjerg



801

SIGNATUR:

- Nye koter
- Kote +0,00
- Kote +0,50
- Kote +1,00
- Kote +1,50
- Kote +2,00
- Kote +3,00
- Kote +4,00

NOTE:
Koter er i meter ift. DVR90
Ubenaevnte mål er i mm

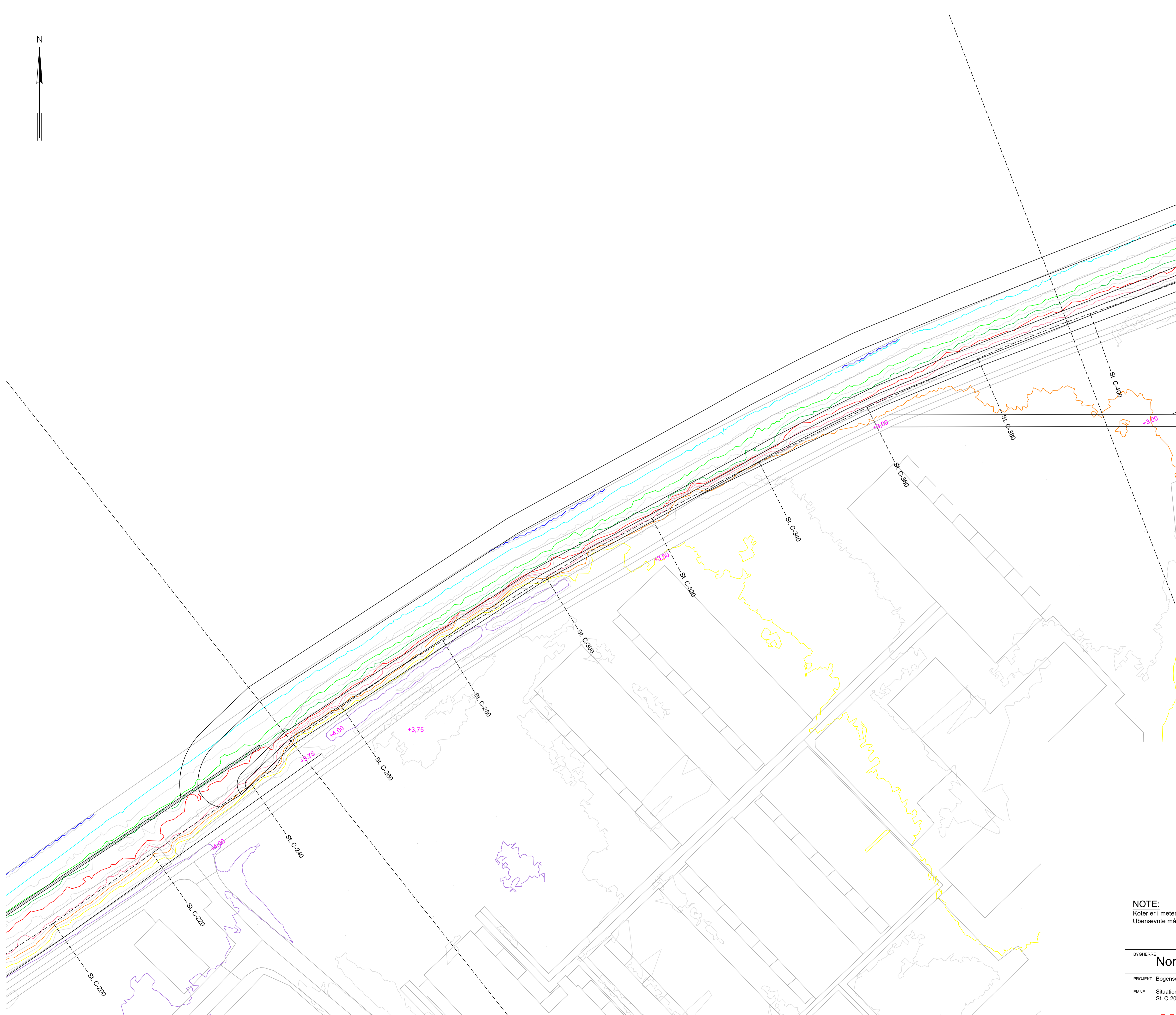
BYGHERRE: Nordfyns Kommune TEGN NR. 801

| | |
|---|-----------------------|
| PROJEKT: Bogense Kystbeskyttelse og klimatilpasning | PROJEKTNR: 1311900146 |
| EMNE: Situationsplan, S8 | MÅL: 1:300 (A1) |
| St. C-0 til C-200 | DATE: 2023-03-10 |
| | UDFØRT: RIND |
| | GODKENDT: DANV |



Medlem af F.R.I.
Torskekaj 1, 1. sal
DK-6700 Esbjerg

TELEFON: +45 44 85 86 87
EMAIL: info-dk@wsp.com
WEB: www.wsp.com/da-DK



802

SIGNATUR:

- █ Nye koter
- █ Kote +0,00
- █ Kote +0,50
- █ Kote +1,00
- █ Kote +1,50
- █ Kote +2,00
- █ Kote +3,00
- █ Kote +4,00

NOTE:
Koter er i meter ift. DVR90
Ubenaevnte mål er i mm

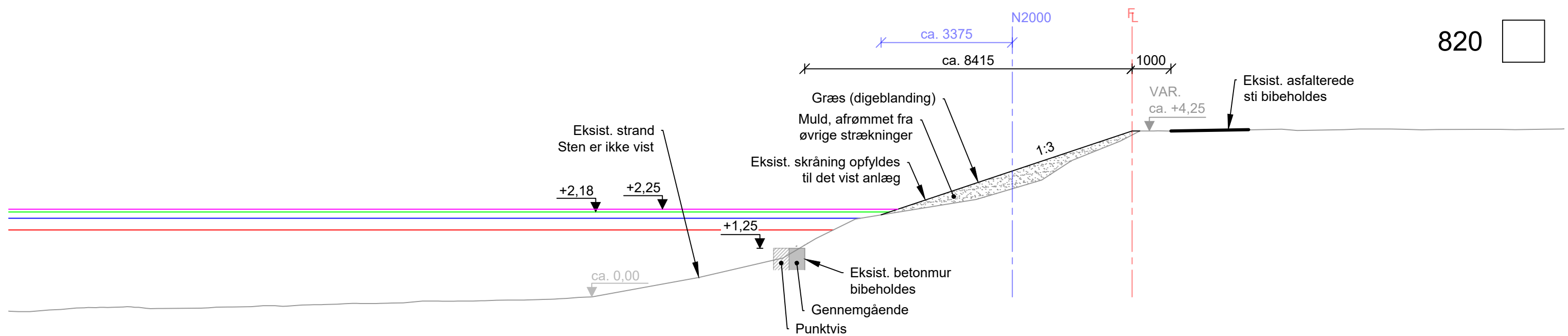
BYGHERRE: Nordfyns Kommune TEGN NR. 802

| | |
|--|---|
| <p>PROJEKT: Bogense Kystbeskyttelse og klimatilpasning</p> <p>EMNE: Situationsplan, S8 St. C-200 til C-366</p> | <p>PROJEKTNR: 1311900146</p> <p>MÅL: 1:300 (A1)</p> <p>DATO: 2023-03-10</p> <p>UDFØRT: RIND</p> <p>GODKENDT: DANV</p> |
|--|---|

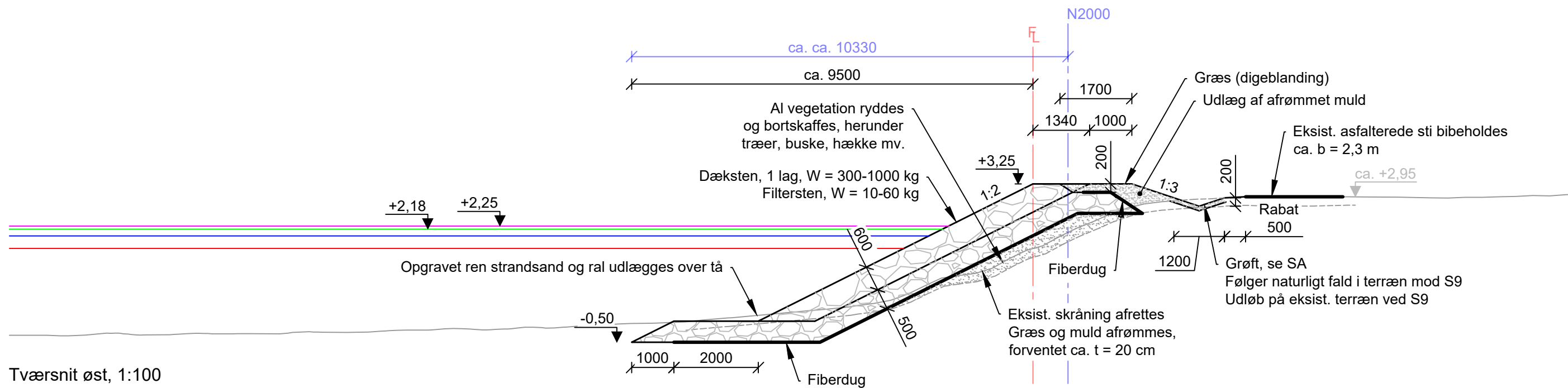


Medlem af F.R.I.
Torskekaj 1, 1. sal
DK-6700 Esbjerg

TELEFON: +45 44 85 86 87
EMAIL: info@wsp.com
WEB: www.wsp.com/da-DK



Tværsnit vest, 1:100
St. C-180



Tværsnit øst, 1:100
St. C-380

NOTE:

Koter er i meter ift. DVR90
Ubenævnte mål er i mm

BYGHERRE

NORDFYNS KOMMUNE

TEGN.NR.

820

SIGNATUR:

- Dimensionsgivende vandstand T=500 år i 2070 (Kote +2,25)
- Designvandstand T=500 år i 2070 (Kote +2,18)
- Vandstand T=100 år i 2070 (Kote +2,02)
- Vandstand T=100 år i dag (Kote +1,72)

PROJEKT Bogense kystbeskyttelse og klimatilpasning

PROJEKTNR. 1311900146

EMNE Strækning S8
Principsnit

MÅL 1:100 (A3)

DATO 2023-03-10

UDFØRT RIND

GODKENDT DANV

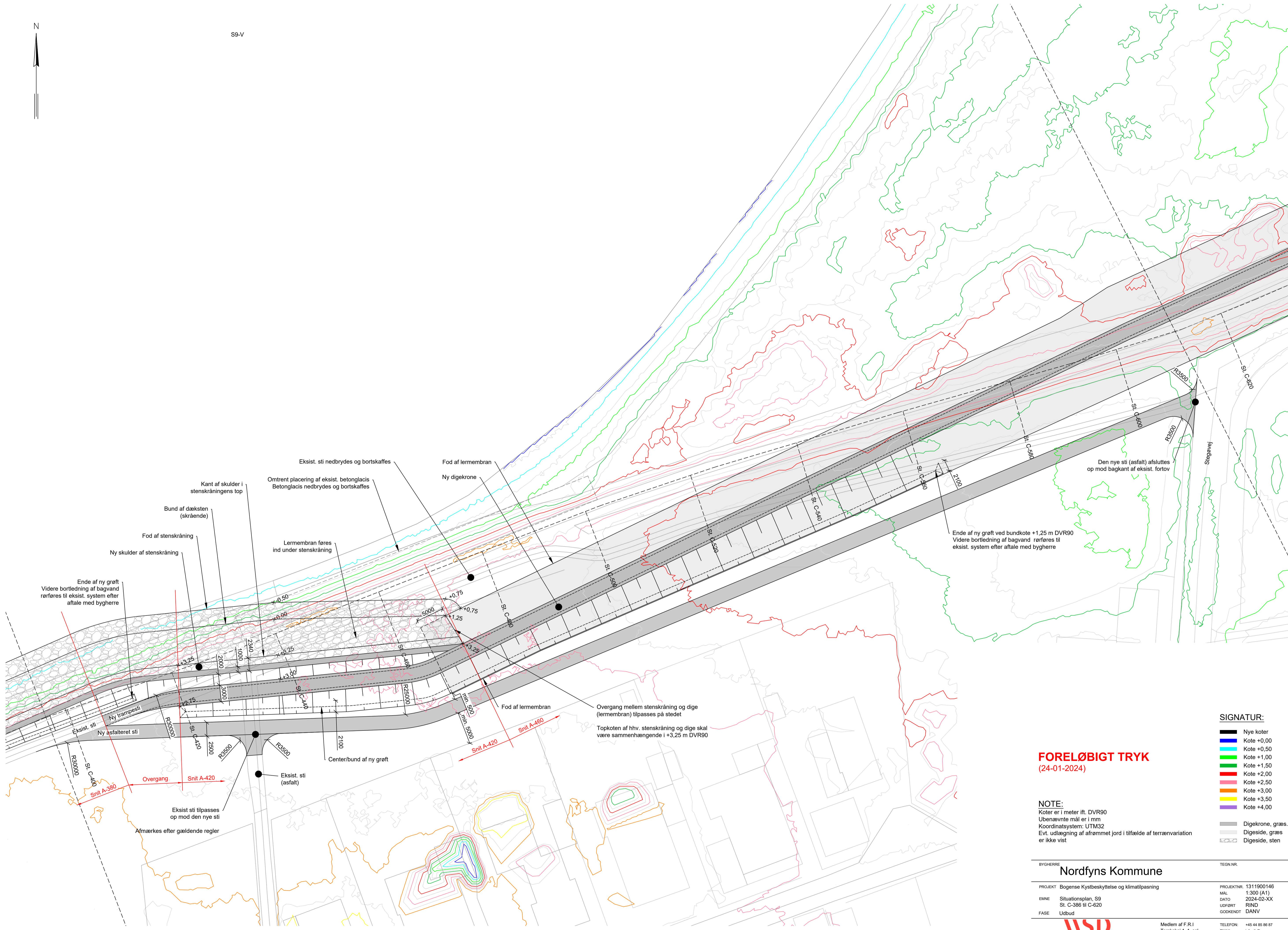


Medlem af F.R.I
Torskekaj 1, 1. sal
DK-6700 Esbjerg

TELEFON: +45 44 85 86 87
EMAIL: info-dk@wsp.com
WEB: www.wsp.com/da-DK



S9-V



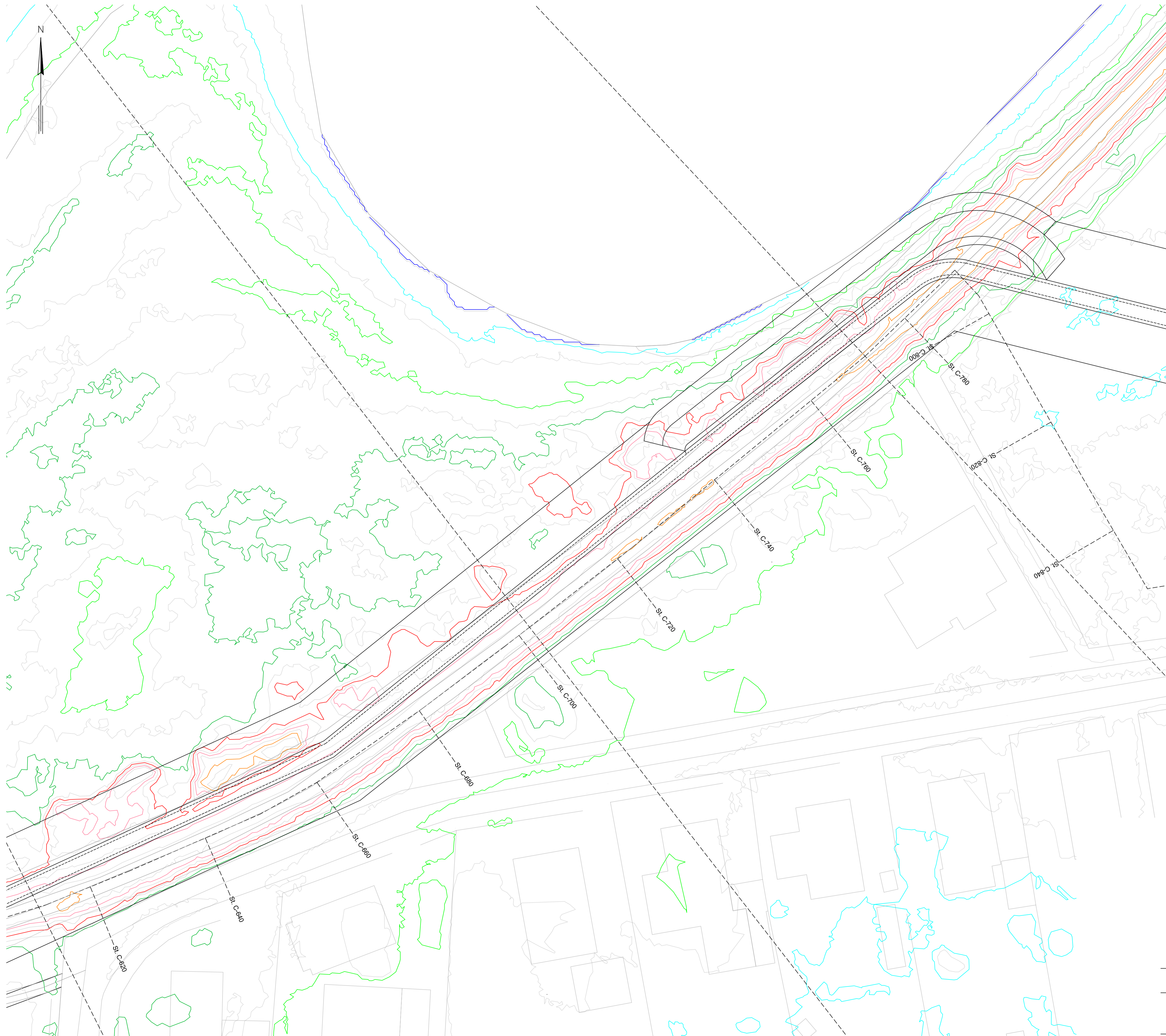
901

FORELØBIGT TRYK
(24-01-2024)

NOTE:
Koter er i meter ift. DVR90
Ubenaævnte mål er i mm
Koordinatsystem: UTM32
Evt. udlægning af afrommet jord i tilfælde af terrænvariation er ikke vist

- SIGNATUR:**
- Nye koter
 - Kote +0,00
 - Kote +0,50
 - Kote +1,00
 - Kote +1,50
 - Kote +2,00
 - Kote +2,50
 - Kote +3,00
 - Kote +3,50
 - Kote +4,00
- Dige-krone, græs. Kote +3,25
 - Digeside, græs
 - Digeside, sten

| | | | |
|---|--|------------|-----------------|
| BYGHERRE | Nordfyns Kommune | TEGN NR. | 901 |
| PROJEKT | Bogense Kystbeskyttelse og klimatilpasning | PROJEKTNR. | 1311900146 |
| EMNE | Situationsplan, S9 St. C-386 til C-620 | MÅL | 1:300 (A1) |
| FASE | Udbud | DATE | 2024-02-XX |
| | | UDFØRT | RIND |
| | | GODKENDT | DANV |
| | | TELEFON: | +45 44 85 86 87 |
| Medlem af F.R.I. Torskekaj 1, 1. sal DK-6700 Esbjerg | | EMAIL: | info-dk@wsp.com |
| FILNAVN: T:\PROJECTS\1312019\1311900146 - NORDFYNS KOM - BOGENSE KYSTBEKYTTELSE OG KLIMATILU7_TEGNDITAJL\PROJEKT\15000034.DWG | | WEB: | www.wsp.com/dk |



902

SIGNATUR:

- Nye koter
- Kote +0,00
- Kote +0,50
- Kote +1,00
- Kote +1,50
- Kote +2,00
- Kote +2,50
- Kote +3,00
- Kote +3,50
- Kote +4,00

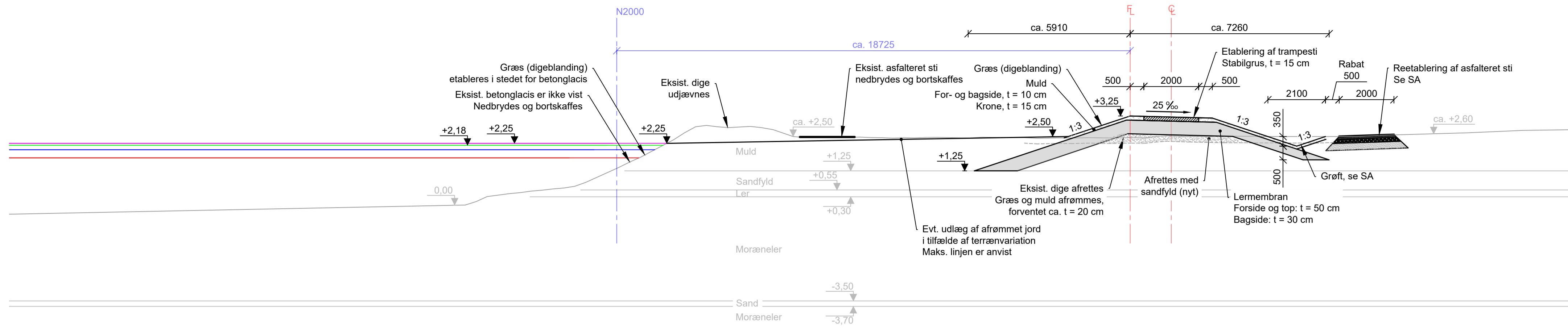
NOTE:
 Koter er i meter ift. DVR90
 Ubenaevnte mål er i mm

BYGHERRE: **Nordfyns Kommune** TEGN.NR. **902**

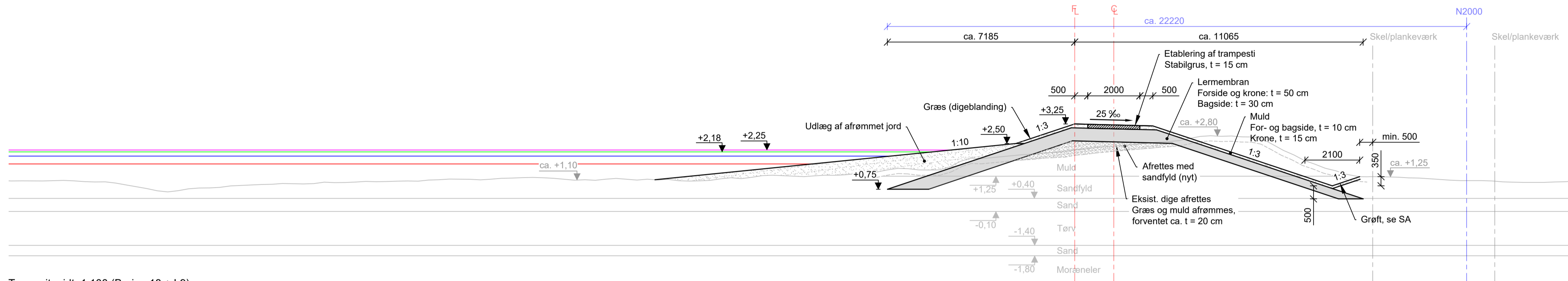
| | |
|--|--|
| PROJEKT: Bogense Kystbeskyttelse og klimatilpasning EMNE: Situationsplan, S9 St. C-620 til C-771 | PROJEKTNR: 1311900146 MÅL: 1:300 (A1) DATO: 2023-03-10 UDFØRT: RIND GODKENDT: DANV |
|--|--|



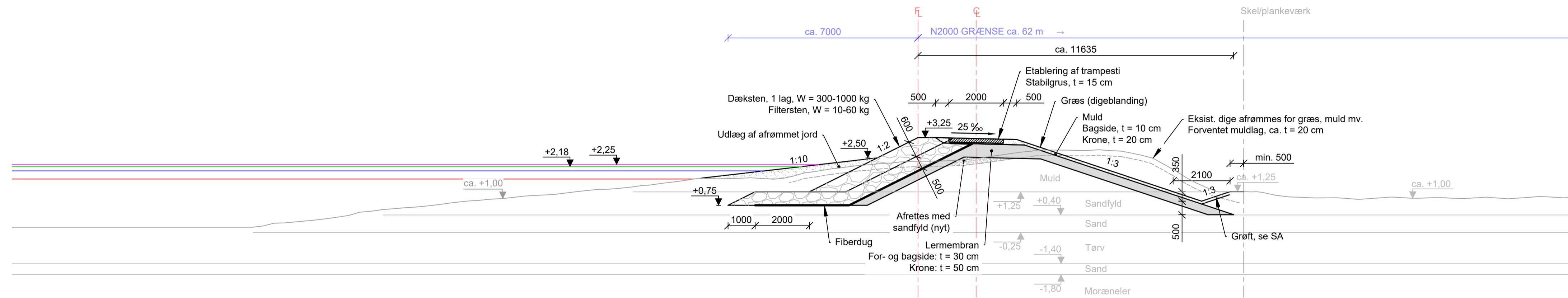
Medlem af F.R.I.
 Torskekaj 1, 1. sal
 DK-6700 Esbjerg
 TELEFON: +45 44 85 86 87
 EMAIL: info-dk@wsp.com
 WEB: www.wsp.com/dk



Tværsnit vest, 1:100 (Boring 17 + L9)
St. C-460



Tværsnit midt, 1:100 (Boring 18 + L9)
St. C-680



Tværsnit øst, 1:100 (Boring 18 + L9)
St. C-760

SIGNATUR:

- Dimensionsgivende vandstand T=500 år i 2070 (Kote +2,25)
- Designvandstand T=500 år i 2070 (Kote +2,18)
- Vandstand T=100 år i 2070 (Kote +2,02)
- Vandstand T=100 år i dag (Kote +1,72)

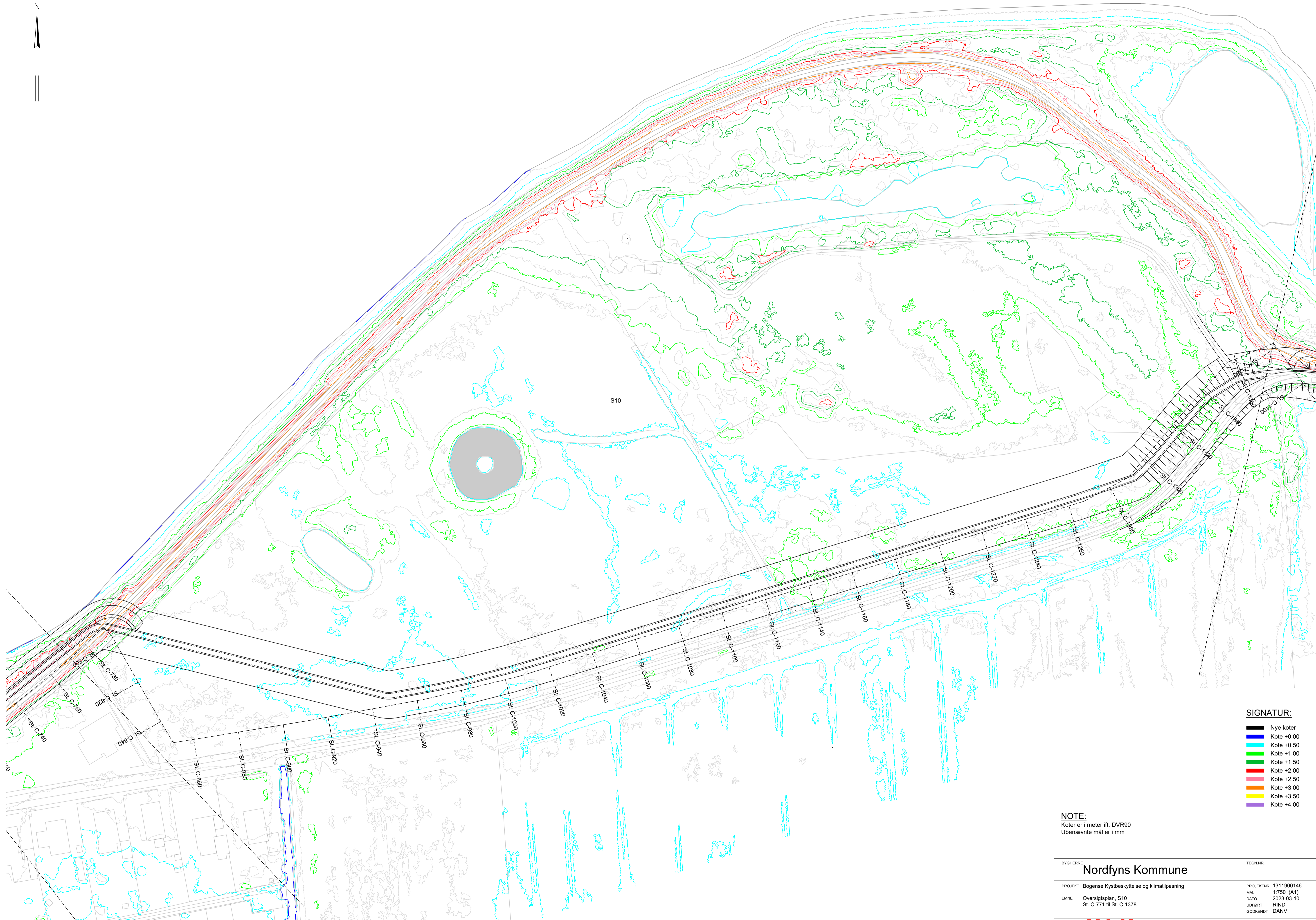
NOTE:
Koter er i meter ift. DVR90
Ubemærkede mål er i mm
S9-V. Eksist. stenglaci er ikke vist. Nedbrydes, jf. SA

BYGHERRE: **NORDFYNS KOMMUNE** TEGN NR. 920

| | |
|--|--|
| PROJEKT: Bogense kystbeskyttelse og klimatilpasning EMNE: Strækning S9 Principsnit | PROJEKTNR: 1311900146 MÅL: 1:100 (A1) DATO: 2023-03-10 UDFØRT: RIND GODKENDT: DANV |
|--|--|



Medlem af F.R.I.
Torskekaj 1, 1. sal
DK-6700 Esbjerg
TELEFON: +45 44 85 86 87
EMAIL: info@wsp.dk
WEB: www.wsp.com/da-DK



1000

SIGNATUR:

- Nye koter
- Kote +0,00
- Kote +0,50
- Kote +1,00
- Kote +1,50
- Kote +2,00
- Kote +2,50
- Kote +3,00
- Kote +4,00

NOTE:
Koter er i meter ift. DVR90
Ubenaevnte mål er i mm

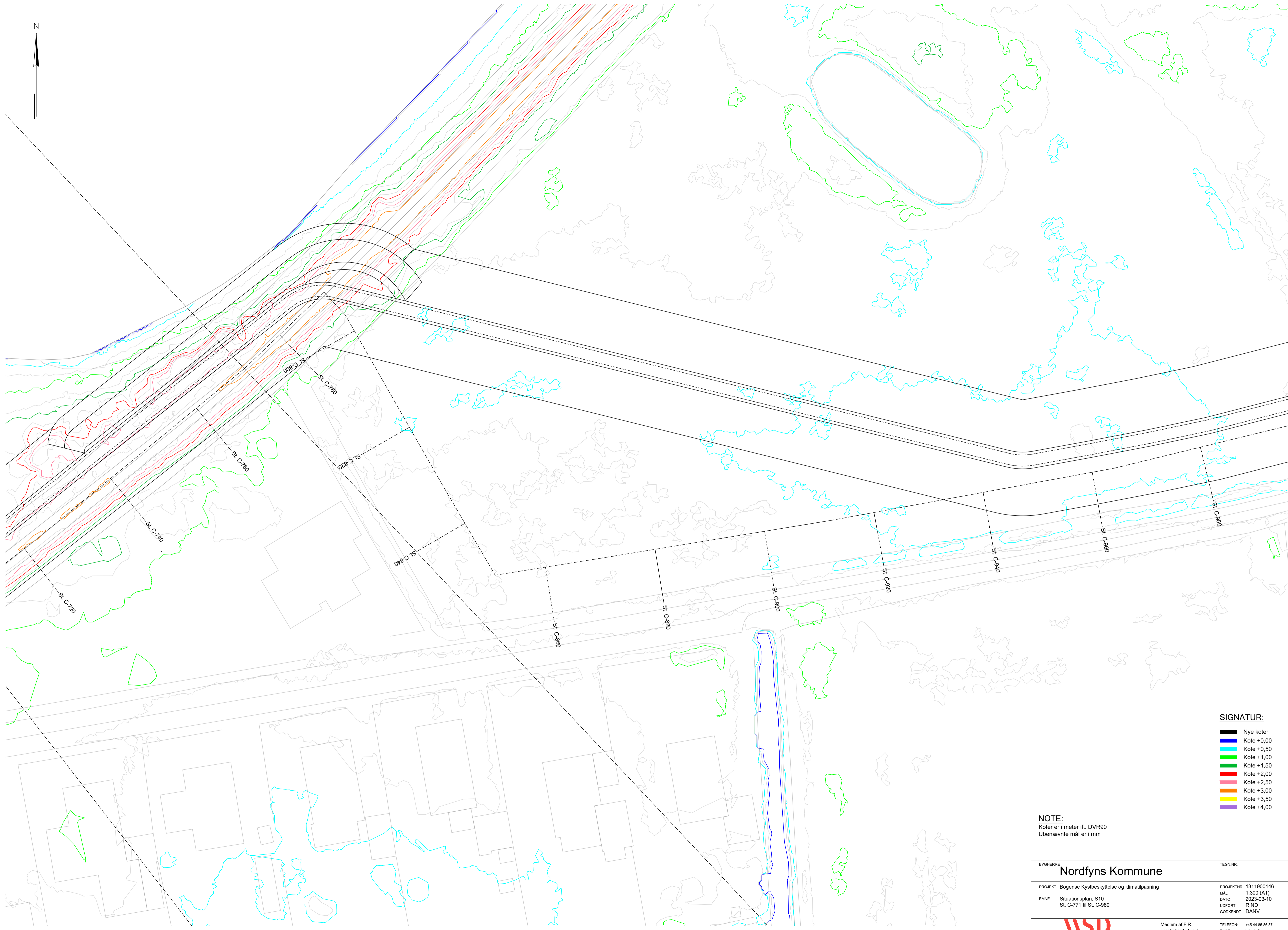
BYGHERRE **Nordfyns Kommune** TEGN NR. **1000**

| | |
|---|---|
| <p>PROJEKT Bogense Kystbeskyttelse og klimatilpasning</p> <p>EMNE Oversigtsplan, S10 St. C-771 til St. C-1378</p> | <p>PROJEKTNR. 1311900146</p> <p>MÅL 1:750 (A1)</p> <p>DATE 2023-03-10</p> <p>UDFØRT RIND</p> <p>GODKJENDT DANV</p> |
|---|---|



Medlem af F.R.I.
Torskekaj 1, 1. sal
DK-6700 Esbjerg

TELEFON: +45 44 85 86 87
EMAIL: info-dk@wsp.com
WEB: www.wsp.com/da-DK



1001

SIGNATUR:

- Nye koter
- Kote +0,00
- Kote +0,50
- Kote +1,00
- Kote +1,50
- Kote +2,00
- Kote +2,50
- Kote +3,00
- Kote +4,00

NOTE:
Koter er i meter ift. DVR90
Ubenaevnte mål er i mm

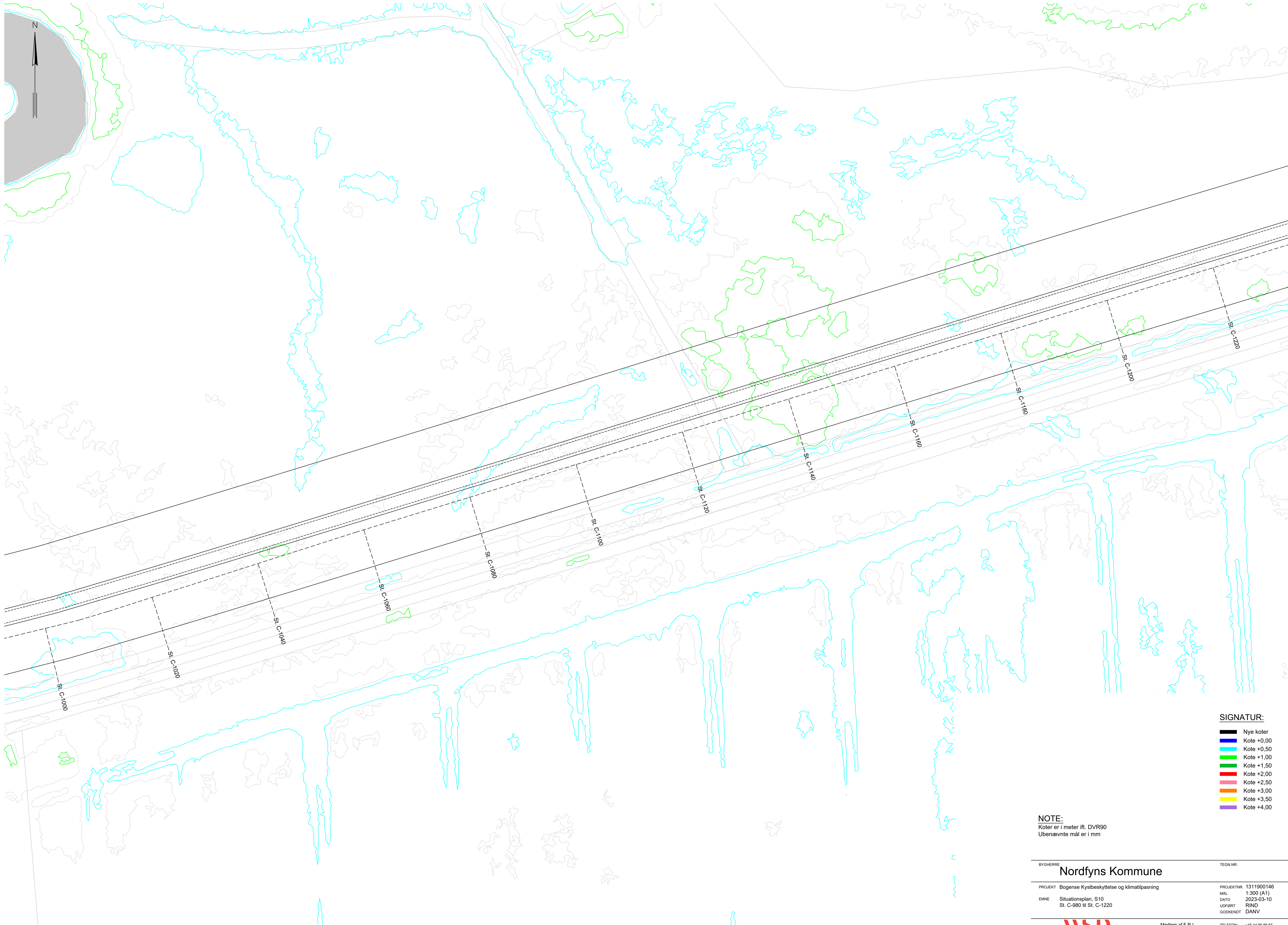
BYGHERRE: Nordfyns Kommune TEGN NR. 1001

| | |
|---|-----------------------|
| PROJEKT: Bogense Kystbeskyttelse og klimatilpasning | PROJEKTNR: 1311900146 |
| EMNE: Situationsplan, S10 | MÅL: 1:300 (A1) |
| St. C-771 til St. C-980 | DATE: 2023-03-10 |
| | UDFØRT: RIND |
| | GODKENDT: DANV |



Medlem af F.R.I.
Torskekaj 1, 1. sal
DK-6700 Esbjerg

TELEFON: +45 44 85 86 87
EMAIL: info-dk@wsp.com
WEB: www.wsp.com/da-DK




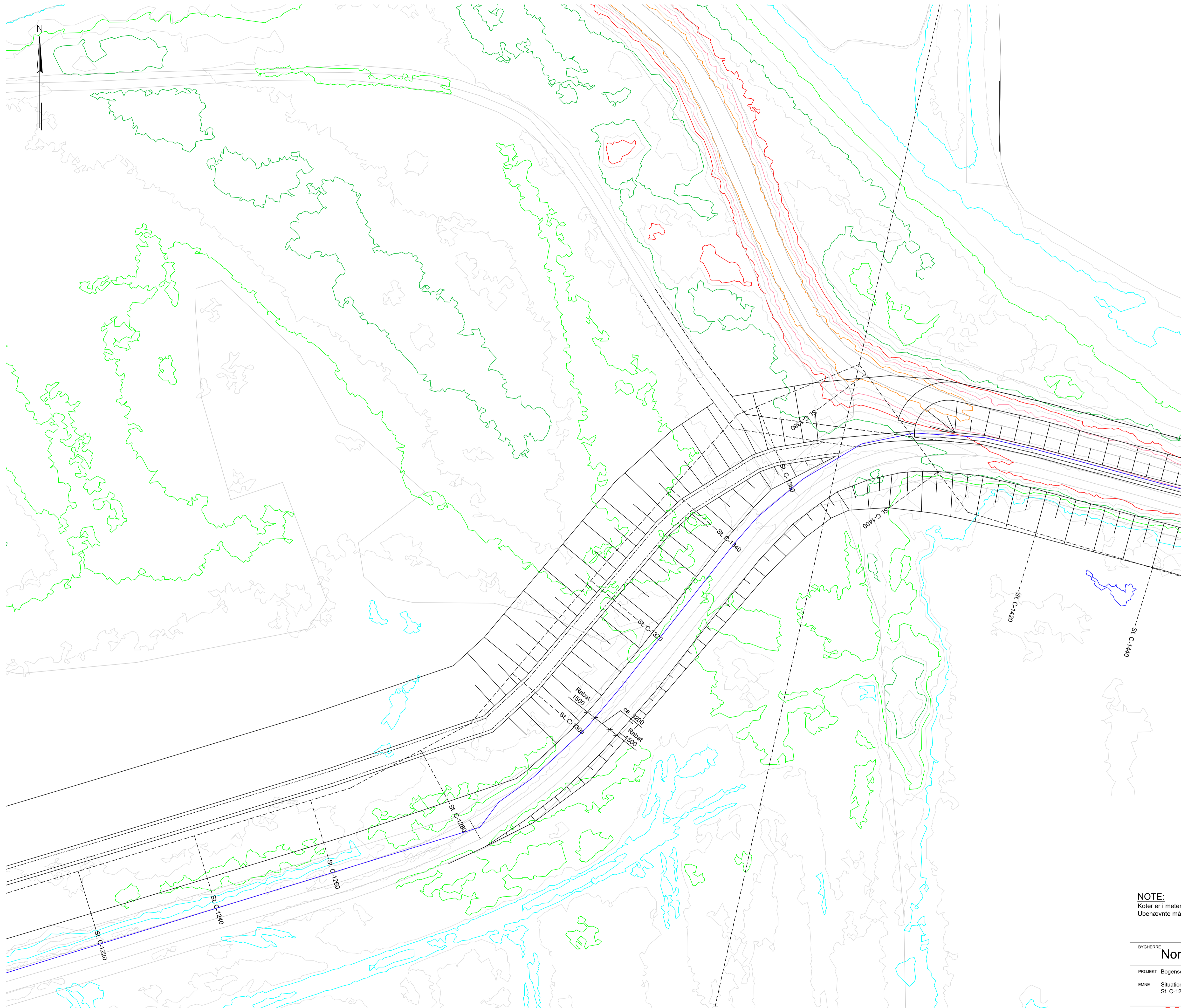
1002

SIGNATUR:

- Nye koter
- Kote +0,00
- Kote +0,50
- Kote +1,00
- Kote +1,50
- Kote +2,00
- Kote +2,50
- Kote +3,00
- Kote +3,50
- Kote +4,00

NOTE:
 Koter er i meter ift. DVR90
 Ubenaevnte maal er i mm

| | | | |
|--|--------------------------|---|----------------------------|
| BYGHERRE Nordfyns Kommune | | TEGN.NR. 1002 | |
| PROJEKT Bogense Kystbeskyttelse og klimatilpasning | PROJEKTNR. 1311900146 | MAL 1:300 (A1) | DATO 2023-03-10 |
| EMNE Situationsplan, S10 St. C-980 til St. C-1220 | UDFØRT RIND | GODKENDT DANV | TELEFON +45 44 85 86 87 |
|  Medlem af F.R.I. Torskekaj 1, 1. sal DK-6700 Esbjerg | | EMAIL info-dk@wsp.com | WEB www.wsp.com/da-DK |
| | | FILNAVN: T:\PROJECTS\1312019\1311900146 - NORDFYNS KOM - BOGENSE KYSTBESKYTTELSE OG KLIMATILPASNING\07_TEGN\DETAIL\PROJEKT131000034.DWG | |



1003

SIGNATUR:

- Nye koter
- Kote +0,00
- Kote +0,50
- Kote +1,00
- Kote +1,50
- Kote +2,00
- Kote +2,50
- Kote +3,00
- Kote +3,50
- Kote +4,00

NOTE:
Koter er i meter ift. DVR90
Ubenaevnte mål er i mm

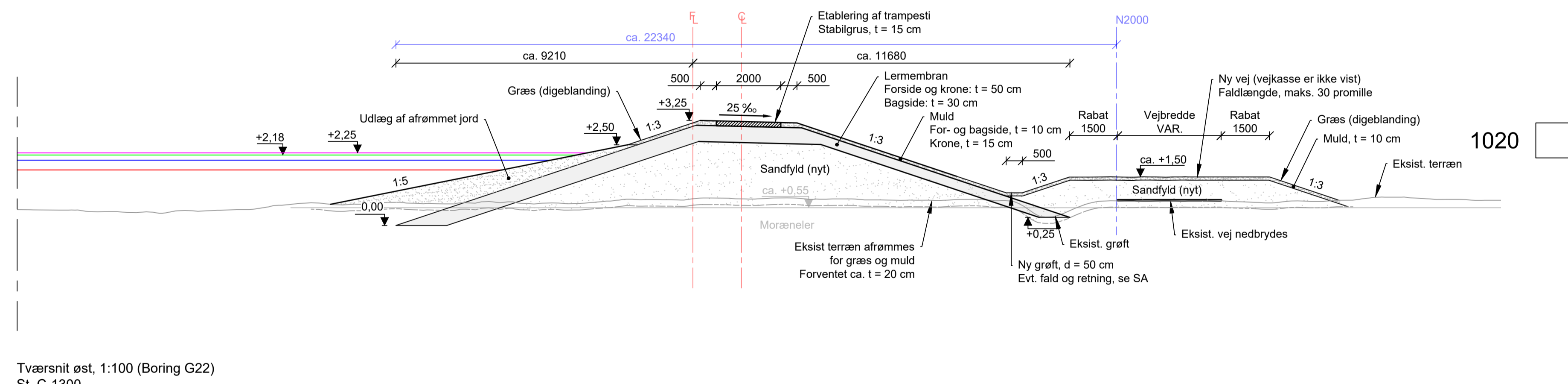
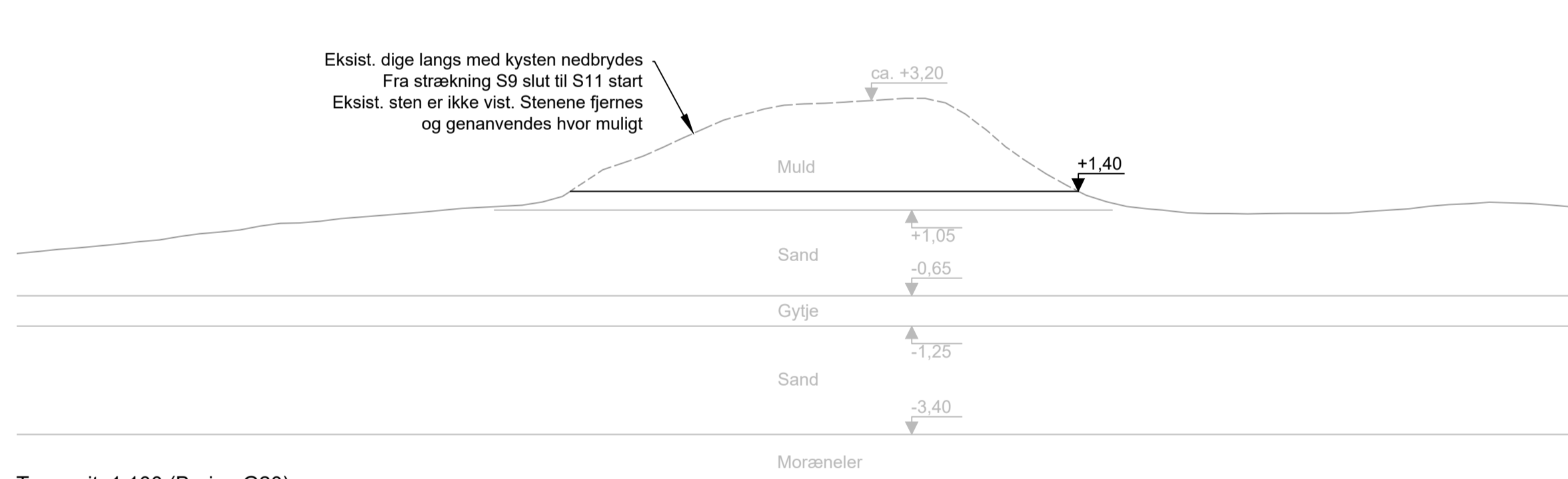
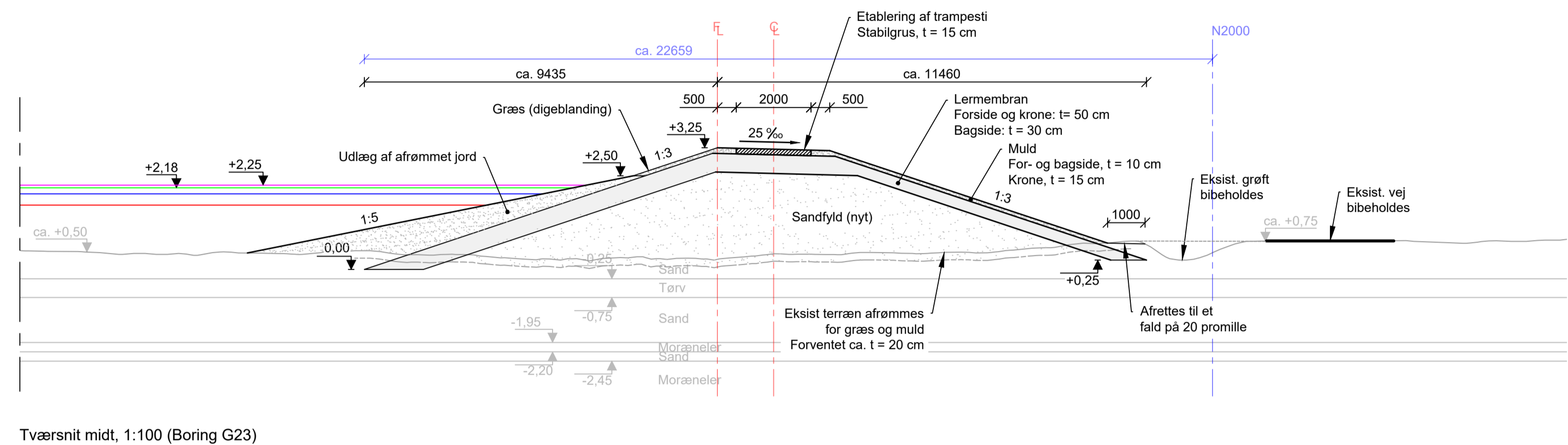
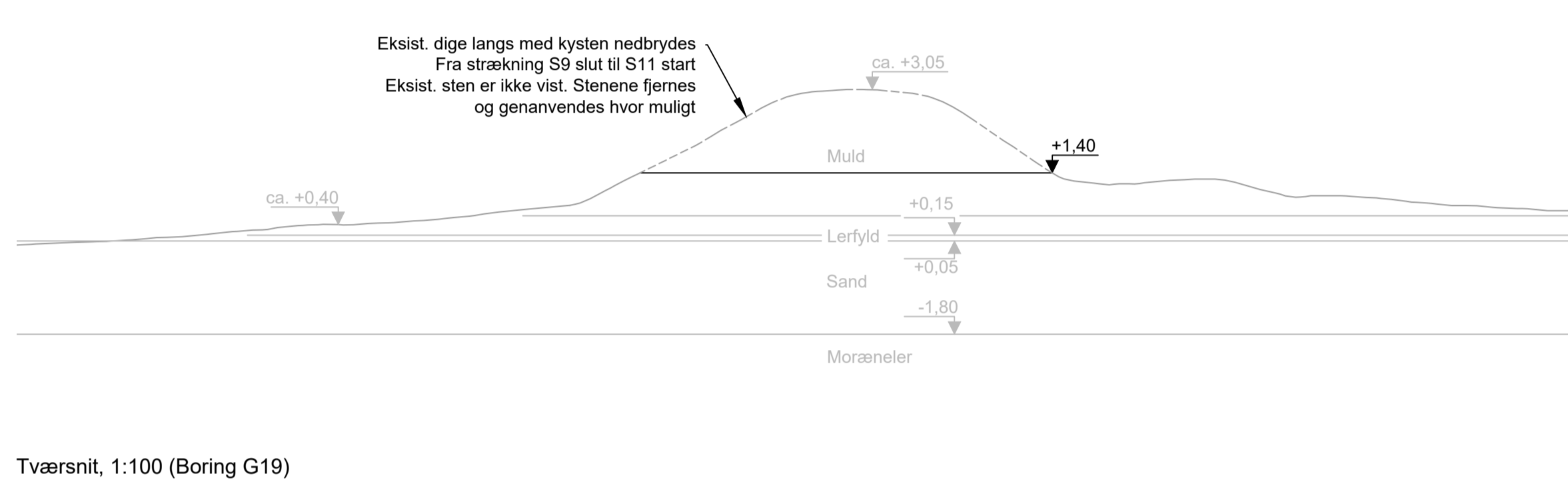
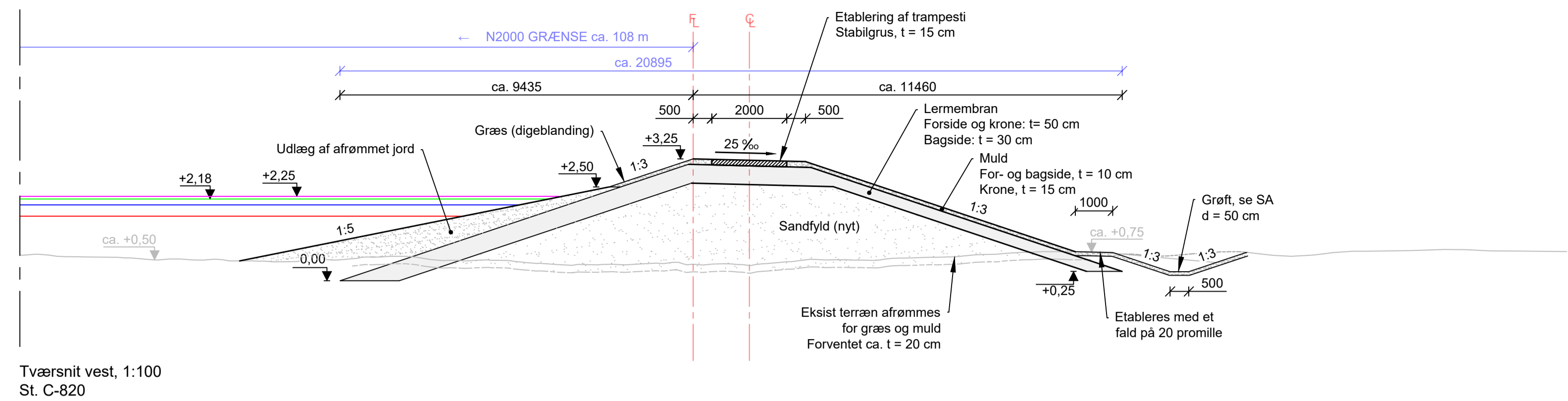
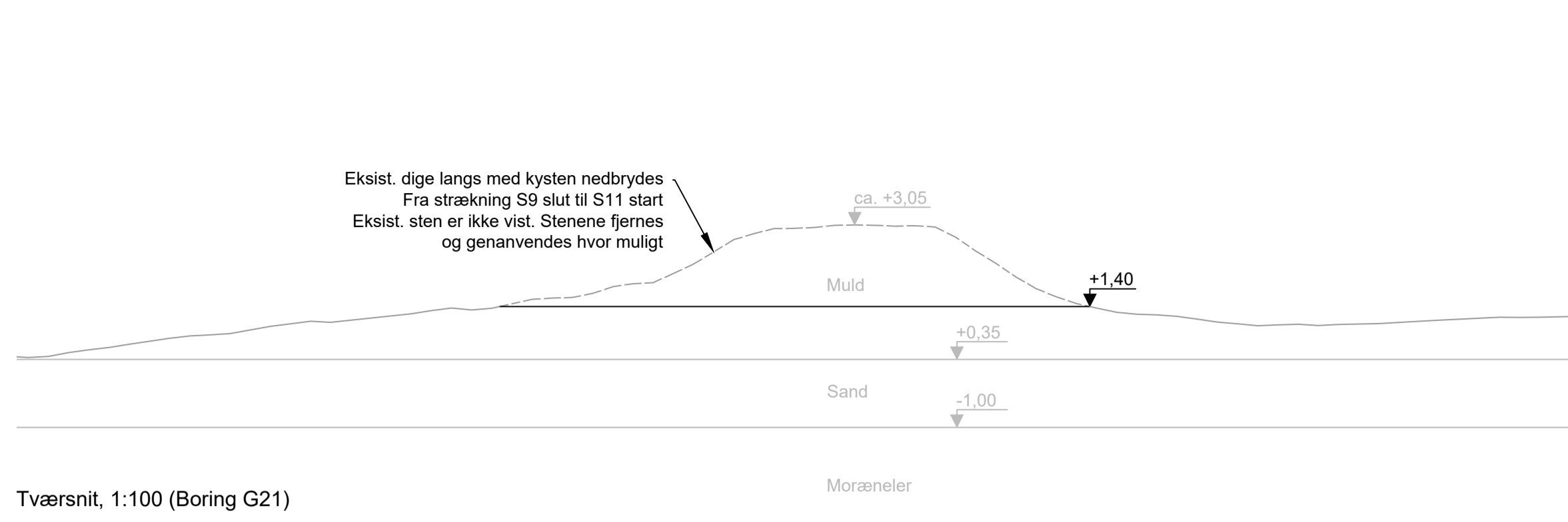
BYGHERRE: Nordfyns Kommune TEGN.NR. 1003

PROJEKT: Bogense Kystbeskyttelse og klimatilpasning PROJEKTNR: 1311900146
 MÅL: 1:300 (A1) MÅL: 1:300 (A1)
 EMNE: Situationsplan, S10 DATO: 2023-03-10
 St. C-1220 til St. C-1378 UDFØRT: RIND
GODKENDT: DANV



Medlem af F.R.I.
Torskekaj 1, 1. sal
DK-6700 Esbjerg

TELEFON: +45 44 85 86 87
EMAIL: info-dk@wsp.com
WEB: www.wsp.com/da-DK



SIGNATUR:

- Dimensiongivende vandstand T=500 år i 2070 (Kote +2,25)
- Designvandstand T=500 år i 2070 (Kote +2,18)
- Vandstand T=100 år i 2070 (Kote +2,02)
- Vandstand T=100 år i dag (Kote +1,72)

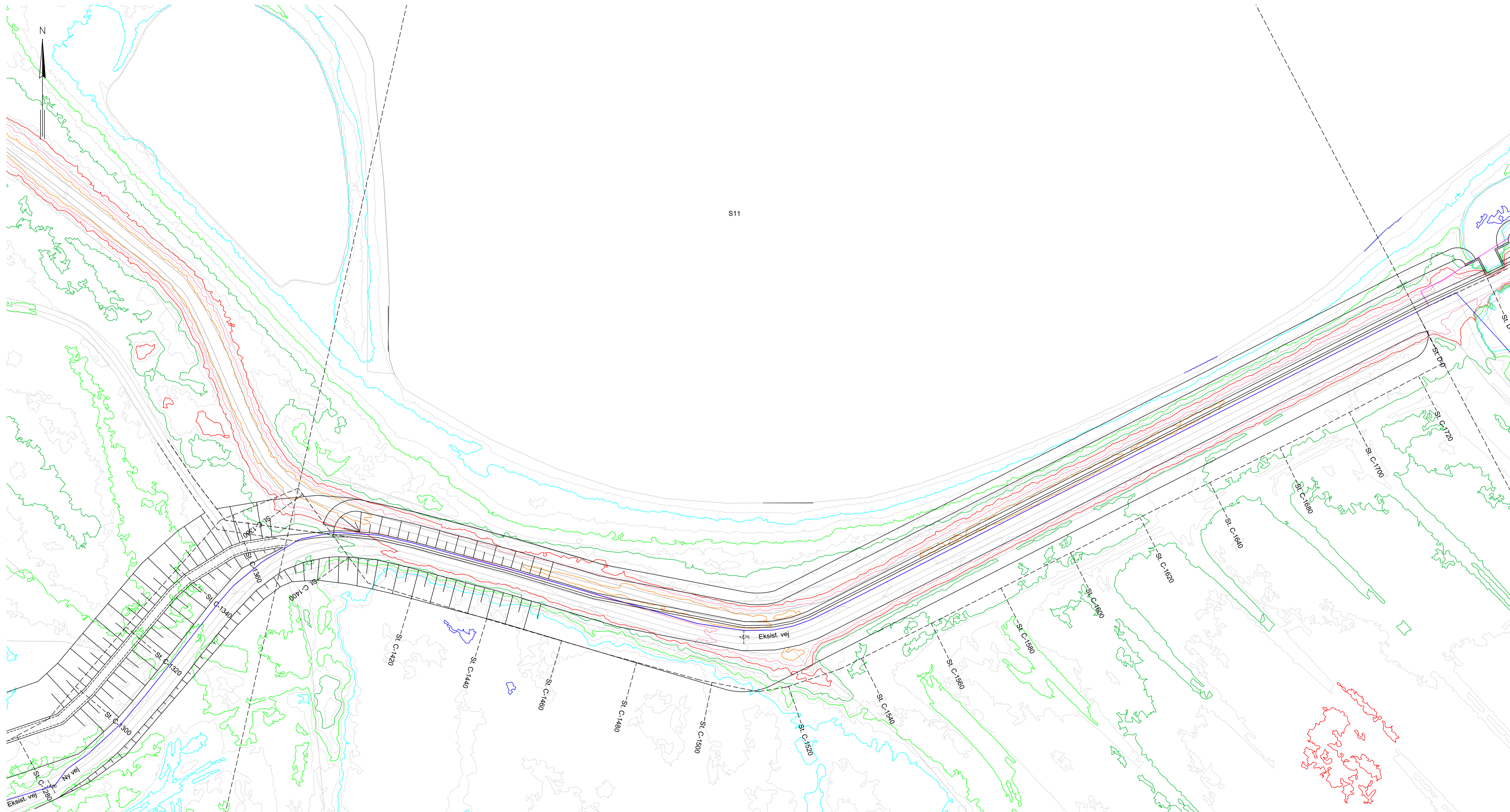
NOTE:
Koter er i meter ift. DVR90
Ubenævnte mål er i mm

BYGHERRE: **NORDFYNS KOMMUNE** TEGN.NR. **1020**

PROJEKT: Bogense kystbeskyttelse og klimatilpasning PROJEKTNR. 1311900146
EMNE: Strækning S10 MAL: 1:100 (A1)
Principsnit UDFORT: RIND DATO: 2023-03-10
GODKENDT: DANV EMBL: info-@wsp.com

wsp Medlem af F.R.I. TELEFON: +45 44 85 86 87
Torskekaj 1, 1. sal EMAIL: info-@wsp.com
DK-6700 Esbjerg WEB: www.wsp.com/da-DK

FILNAVN: T:\PROJECTS\13112019\1311900146 - NORDFYNS KOM - BOGENSE KYSTBESKYTTELSE OG KLIMATILPASNING\07_TEGNDETAL\PROJEKT\1311900034-S.DWG

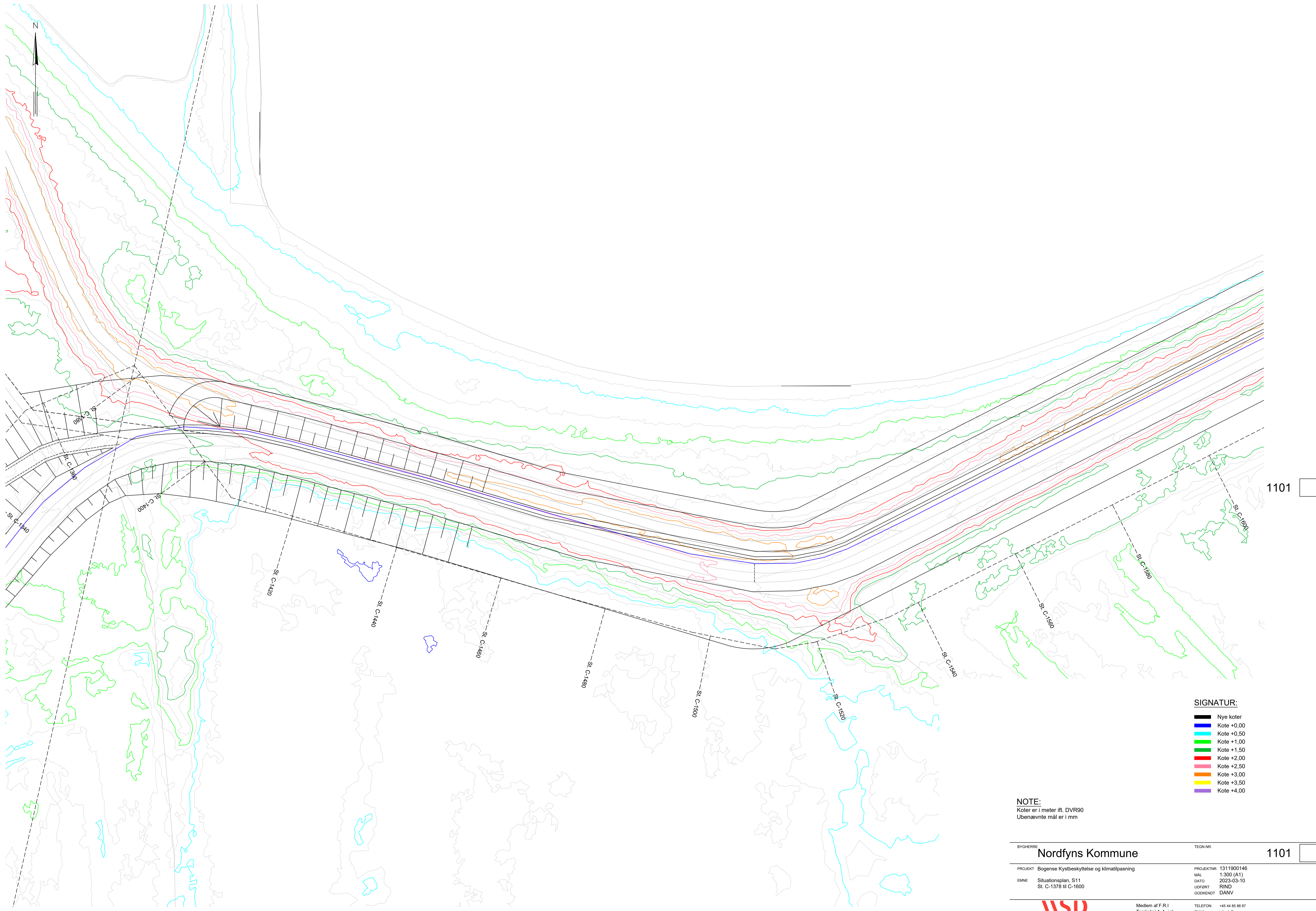


SIGNATUR:

- Nye koter
- Kote +0,00
- Kote +0,50
- Kote +1,00
- Kote +1,50
- Kote +2,00
- Kote +2,50
- Kote +3,00
- Kote +3,50
- Kote +4,00

NOTE:
 Koter er i meter ift. DVR90
 Ubenaevnte mål er i mm

| | | |
|---|--|--|
| Nordfyns Kommune | | TEGN NR. 1100 |
| PROJEKT: Bogense Kystbeskyttelse og klimatilpasning EMNE: Oversigtsplan, S11 St. C-1378 III C-1727 | PROJEKTNR: 1311900146 MÅL: 1:500 (A1) DATO: 2023-03-10 UDFØRT: RIND GODKENDT: DANV | |
| | | Medlem af F.R.I. Torskekaj 1, 1. sal DK-6700 Esbjerg TELEFON: +45 44 85 86 87 EMAIL: info-dk@wsp.com WEB: www.wsp.com/da-dk |
| FILNAVN: T:\PROJECTS\1312019\1311900146 - NORDFYNS KOM - BOGENSE KYSTBESKYTTELSE OG KLIMATILPASNING\07_TEGN\DETAIL\PROJEKT\15000034.DWG | | |



1101

SIGNATUR:

- Nye koter
- Kote +0,00
- Kote +0,50
- Kote +1,00
- Kote +1,50
- Kote +2,00
- Kote +2,50
- Kote +3,00
- Kote +3,50
- Kote +4,00

NOTE:
Koter er i meter ift. DVR90
Ubenaevnte mål er i mm

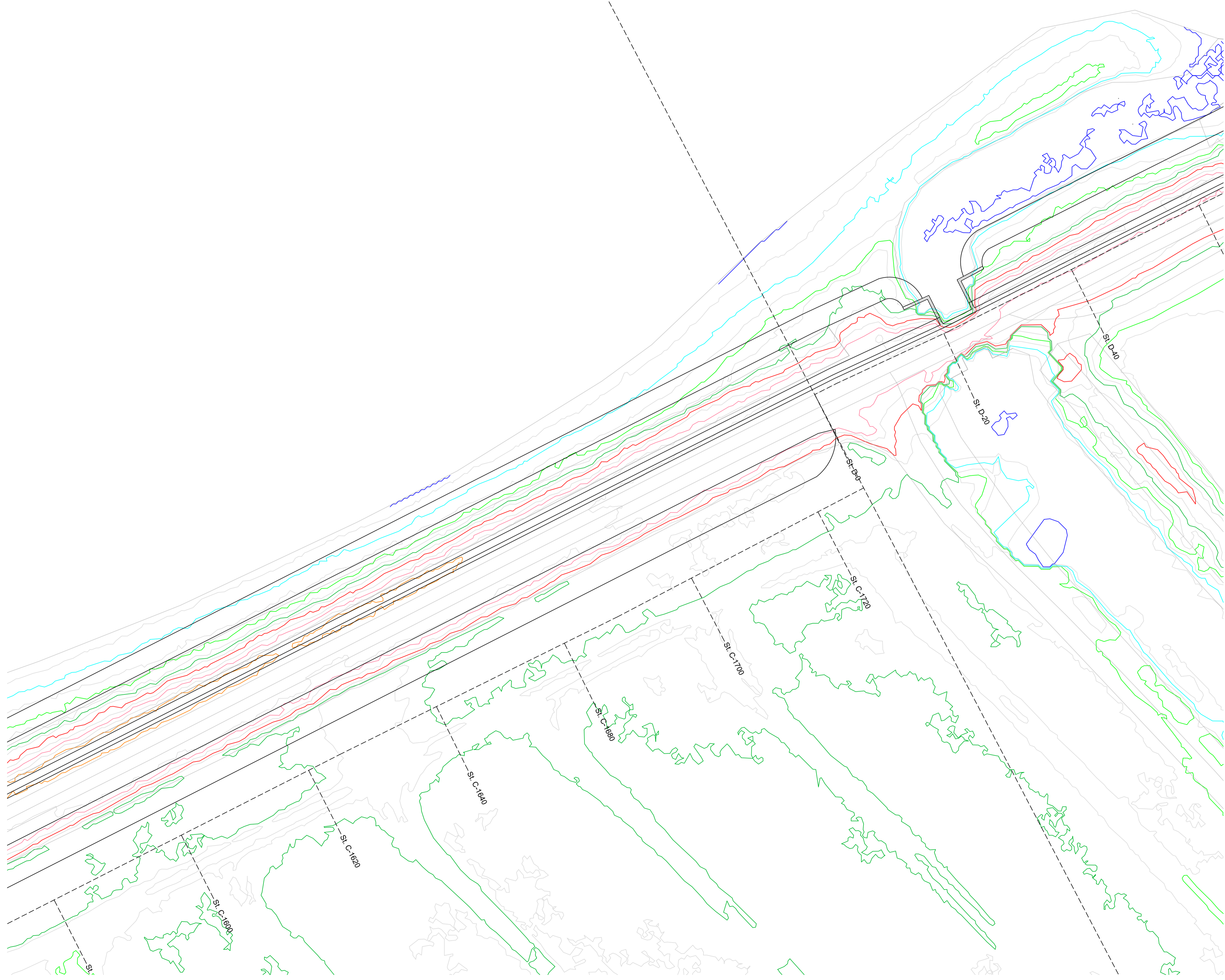
BYGHERRE: Nordfyns Kommune TEGN NR. 1101

| | |
|---|--|
| PROJEKT: Bogense Kystbeskyttelse og klimatilpasning EMNE: Situationsplan, S11 St. C-1378 III C-1600 | PROJEKTNR: 1311900146 MÅL: 1:300 (A1) DATO: 2023-03-10 UDFØRT: RIND GODKENDT: DANV |
|---|--|



Medlem af F.R.I.
Torskekaj 1, 1. sal
DK-6700 Esbjerg

TELEFON: +45 44 85 86 87
EMAIL: info-dk@wsp.com
WEB: www.wsp.com/da-DK



1102

SIGNATUR:

- Nye koter
- Kote +0,00
- Kote +0,50
- Kote +1,00
- Kote +1,50
- Kote +2,00
- Kote +3,00
- Kote +4,00

NOTE:
Koter er i meter ift. DVR90
Ubenaevnte mål er i mm

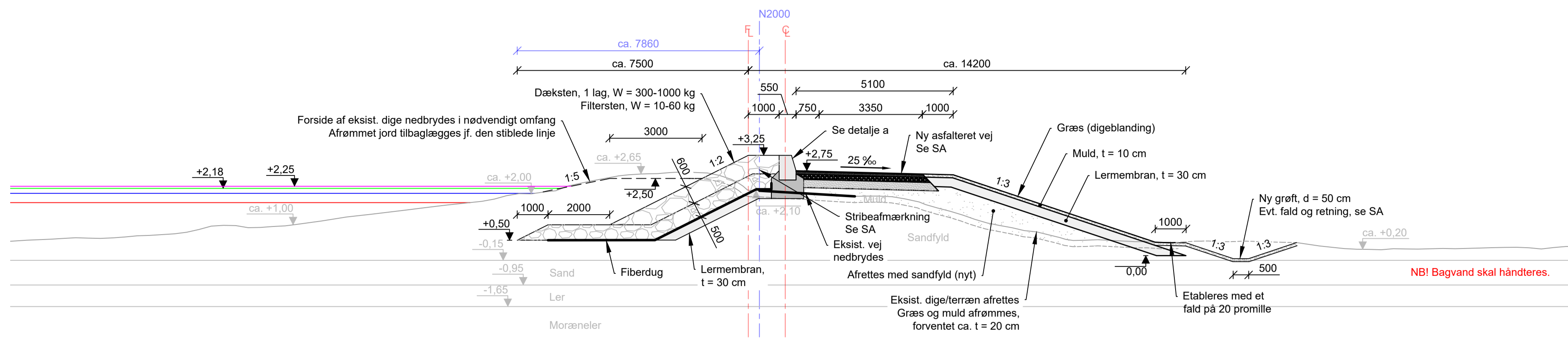
BYGHERRE: **Nordfyns Kommune** TEGN NR. **1102**

| | |
|---|---|
| <p>PROJEKT: Bogense Kystbeskyttelse og klimatilpasning</p> <p>EMNE: Situationsplan, S11 St. C-1600 III C-1727</p> | <p>PROJEKTNR: 1311900146</p> <p>MÅL: 1:300 (A1)</p> <p>DATO: 2023-03-10</p> <p>UDFØRT: RIND</p> <p>GODKENDT: DANV</p> |
|---|---|

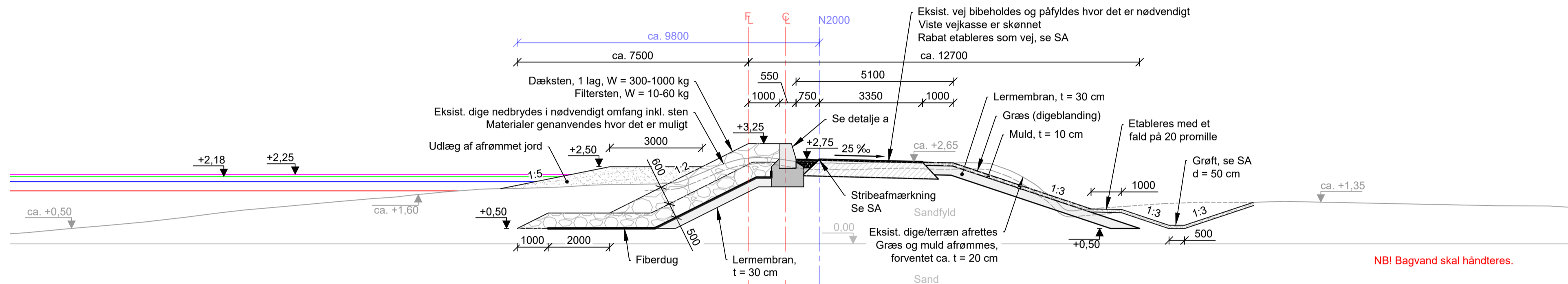


Medlem af F.R.I.
Torskekaj 1, 1. sal
DK-6700 Esbjerg

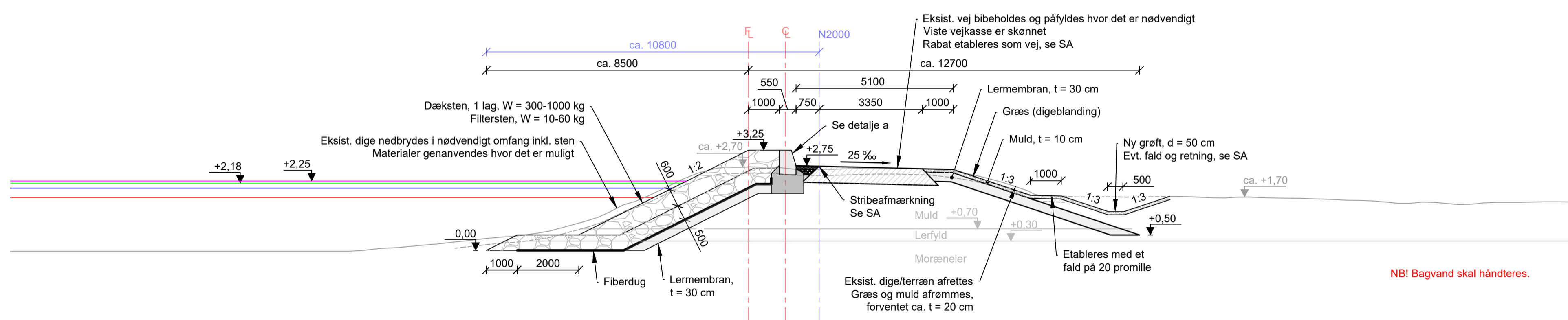
TELEFON: +45 44 85 86 87
EMAIL: info-dk@wsp.com
WEB: www.wsp.com/da-dk



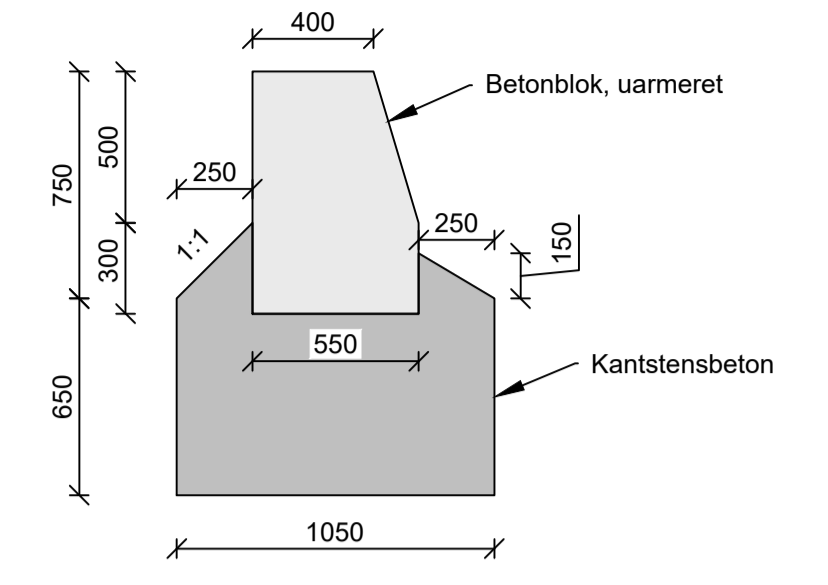
Tværsnit vest, 1:100 (Boring G24)
St. C-1460



Tværsnit midt, 1:100 (Lagfølgeboring L12)
St. C-1540



Tværsnit øst, 1:100 (Boring B1)
St. C-1700



Detalje a, 1:25

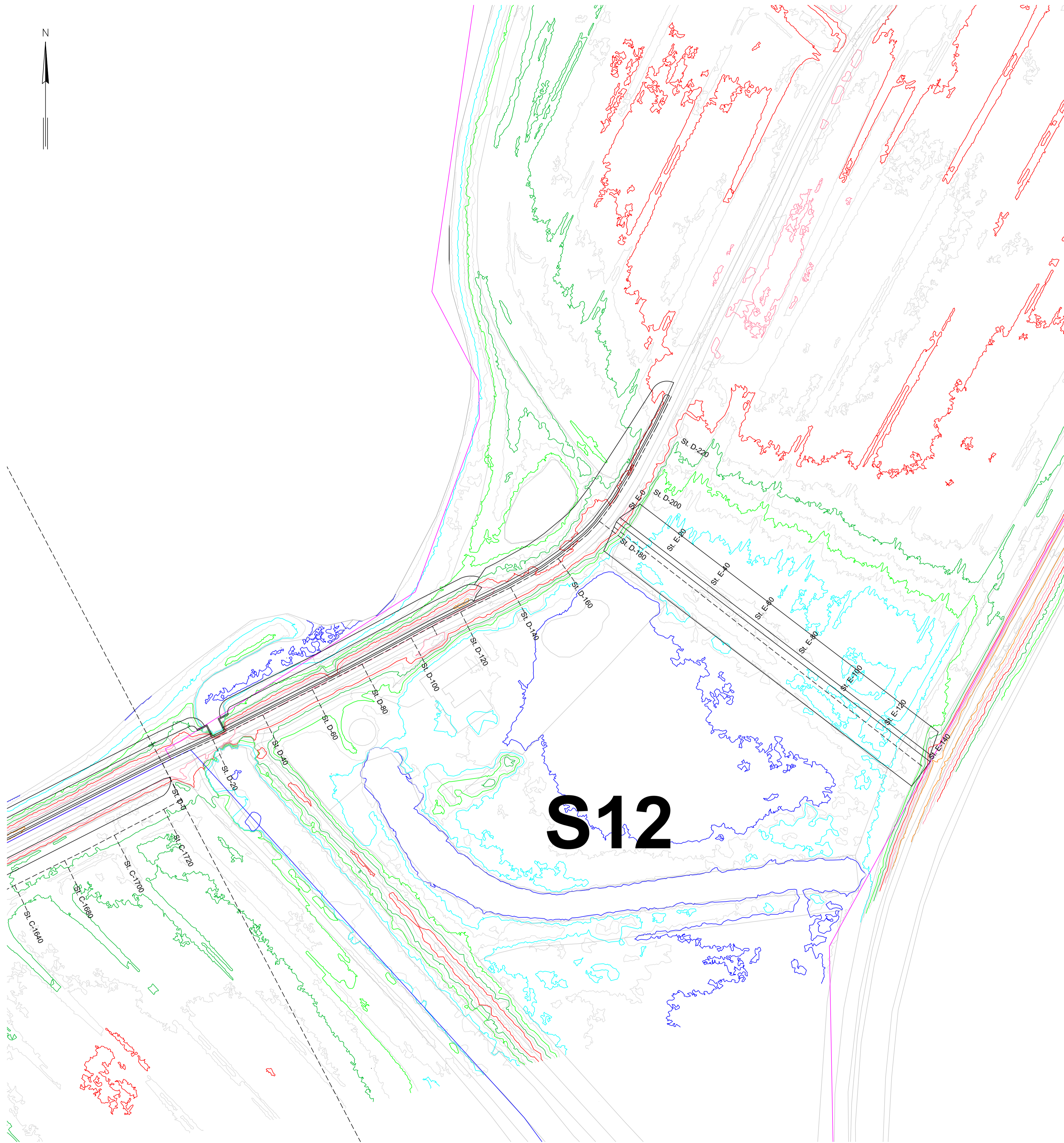
- SIGNATUR:**
- Dimensionsgivende vandstand T=500 år i 2070 (Kote +2,25)
 - Designvandstand T=500 år i 2070 (Kote +2,18)
 - Vandstand T=100 år i 2070 (Kote +2,02)
 - Vandstand T=100 år i dag (Kote +1,72)

NOTE:
Koter er i meter ift. DVR90
Ubemærkede mål er i mm

| | | | |
|----------|--|------------|------------|
| BYGHERRE | NORDFYNS KOMMUNE | TEGN.NR. | 1120 |
| PROJEKT | Bogense kystbeskyttelse og klimatilpasning | PROJEKTNR. | 1311900146 |
| EMNE | Strækning S11 Principsnit | MÅL | 1:100 (A1) |
| | | DATE | 2023-03-10 |
| | | UDFØRT | RIND |
| | | GODKENDT | DANV |

wsp Medlem af F.R.I. Torskekaj 1, 1. sal DK-6700 Esbjerg
TELEFON: +45 44 85 86 87
EMAIL: info@wsp.com
WEB: www.wsp.com/da-DK

FILNAVN: T:\PROJECTS\1312019\1311900146 - NORDFYNS KOM - BOGENSE KYSTBESKYTTELSE OG KLIMATILP. \TEGND\DETAIL\PROJEKT\1311900034-S.DWG



S12

SIGNATUR:

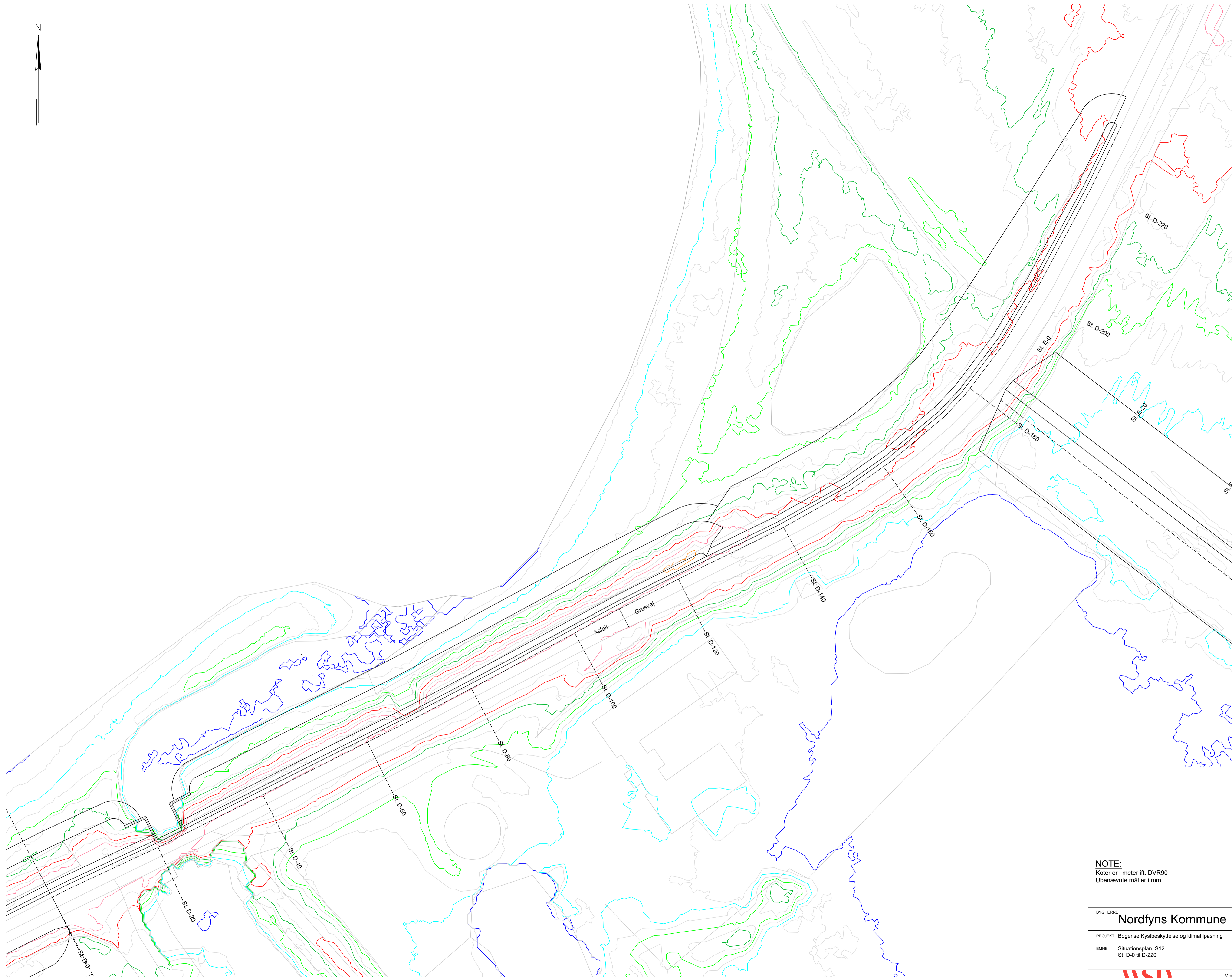
- Nye koter
- Kote +0,00
- Kote +0,50
- Kote +1,00
- Kote +1,50
- Kote +2,00
- Kote +2,50
- Kote +3,00
- Kote +3,50
- Kote +4,00

NOTE:
Koter er i meter ift. DVR90
Ubenaevnte mål er i mm



Medlem af F.R.I.
Torskekaj 1, 1. sal
DK-6700 Esbjerg

TELEFON: +45 44 85 86 87
EMAIL: info-dk@wsp.com
WEB: www.wsp.com/da-DK



1201

SIGNATUR:

- Nye koter
- Kote +0,00
- Kote +0,50
- Kote +1,00
- Kote +1,50
- Kote +2,00
- Kote +2,50
- Kote +3,00
- Kote +3,50
- Kote +4,00

NOTE:
Koter er i meter ift. DVR90
Ubenaevnte mål er i mm

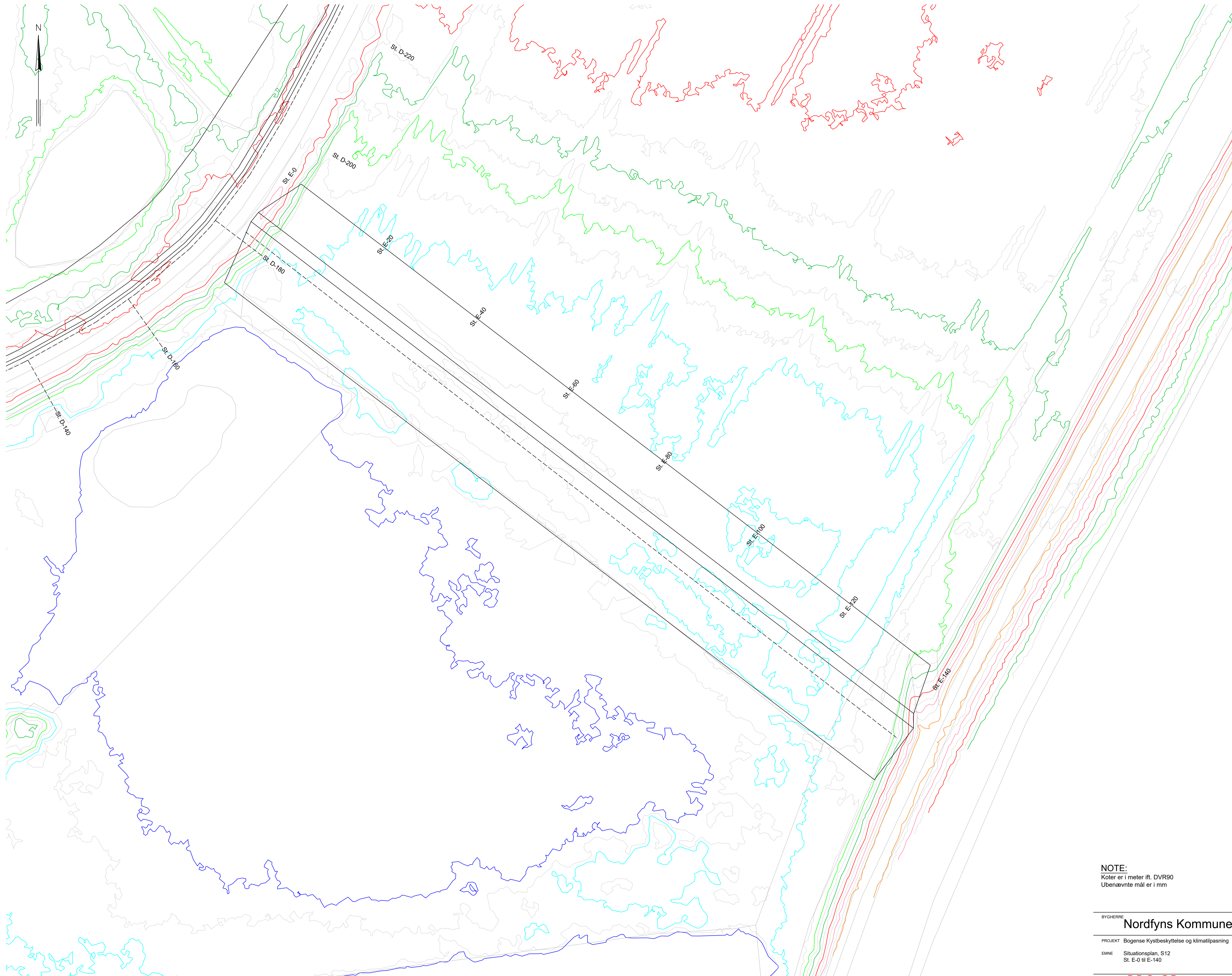
BYGHERRE: Nordfyns Kommune TEGN NR. 1201

| | |
|---|-----------------------|
| PROJEKT: Bogense Kystbeskyttelse og klimatilpasning | PROJEKTNR: 1311900146 |
| EMNE: Situationsplan, S12 | MÅL: 1:300 (A1) |
| St. D-0 til D-220 | DATO: 2023-03-10 |
| | UDFØRT: RIND |
| | GODKENDT: DANV |



Medlem af F.R.I.
Torskekaj 1, 1. sal
DK-6700 Esbjerg

TELEFON: +45 44 85 86 87
EMAIL: info@wsp.com
WEB: www.wsp.com/da-DK



1202

SIGNATUR:

- Nye koter
- Kote +0,00
- Kote +0,50
- Kote +1,00
- Kote +1,50
- Kote +2,00
- Kote +2,50
- Kote +3,00
- Kote +4,00

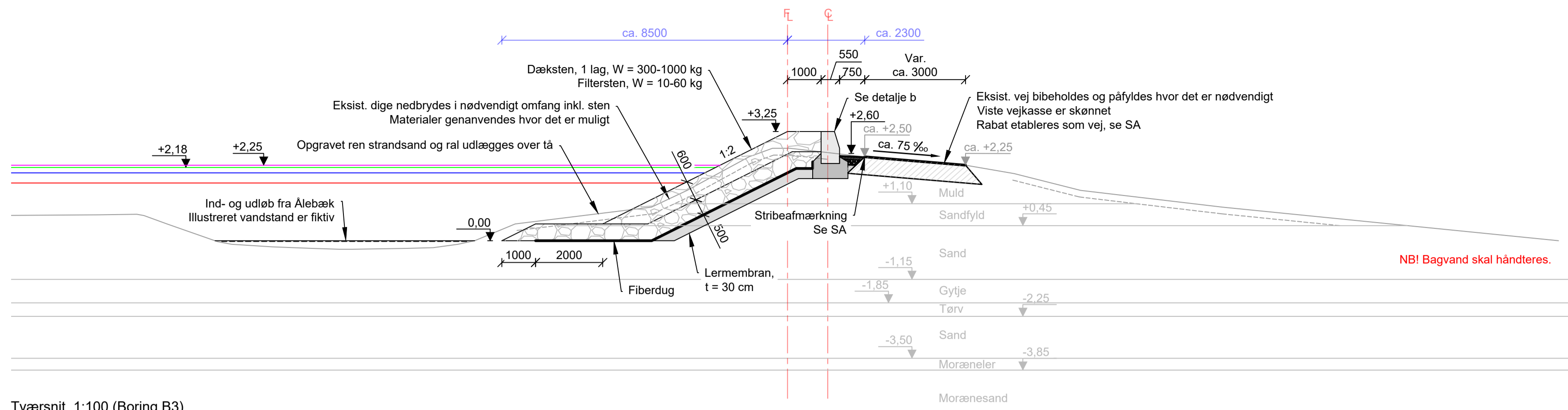
NOTE:
Koter er i meter ift. DVR90
Ubenaevnte mål er i mm

BYGHERRE: Nordfyns Kommune TEGN NR. 1202

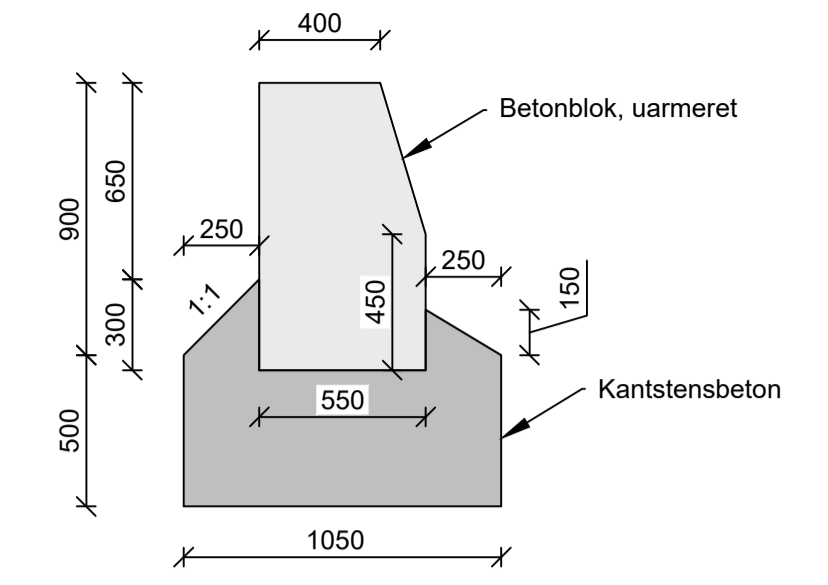
| | |
|---|--|
| PROJEKT: Bogense Kystbeskyttelse og klimatilpasning EMNE: Situationsplan, S12 St. E-0 til E-140 | PROJEKTNR: 1311900146 MÅL: 1:300 (A1) DATO: 2023-03-10 UDFØRT: RIND GODKENDT: DANV |
|---|--|



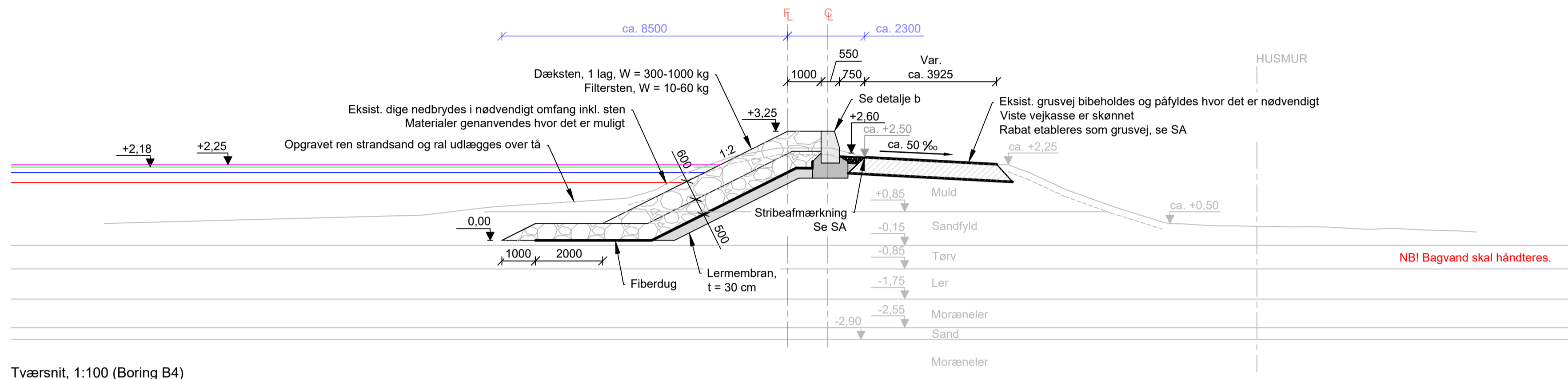
Medlem af F.R.I.
Torskekaj 1, 1. sal
DK-6700 Esbjerg
TELEFON: +45 44 85 86 87
EMAIL: info@wsp.com
WEB: www.wsp.com/da-dk



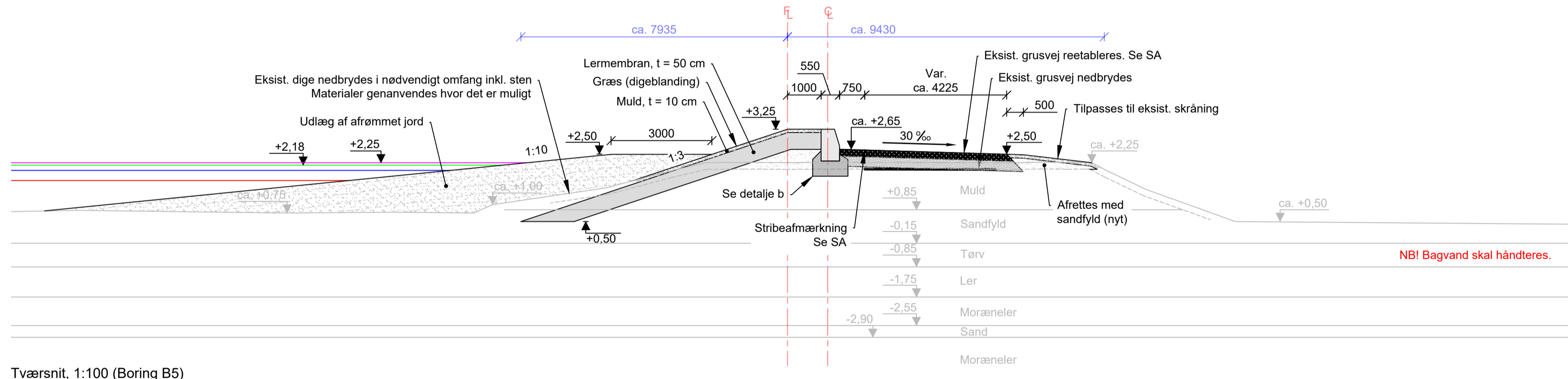
Tværsnit, 1:100 (Boring B3)
St. D-60



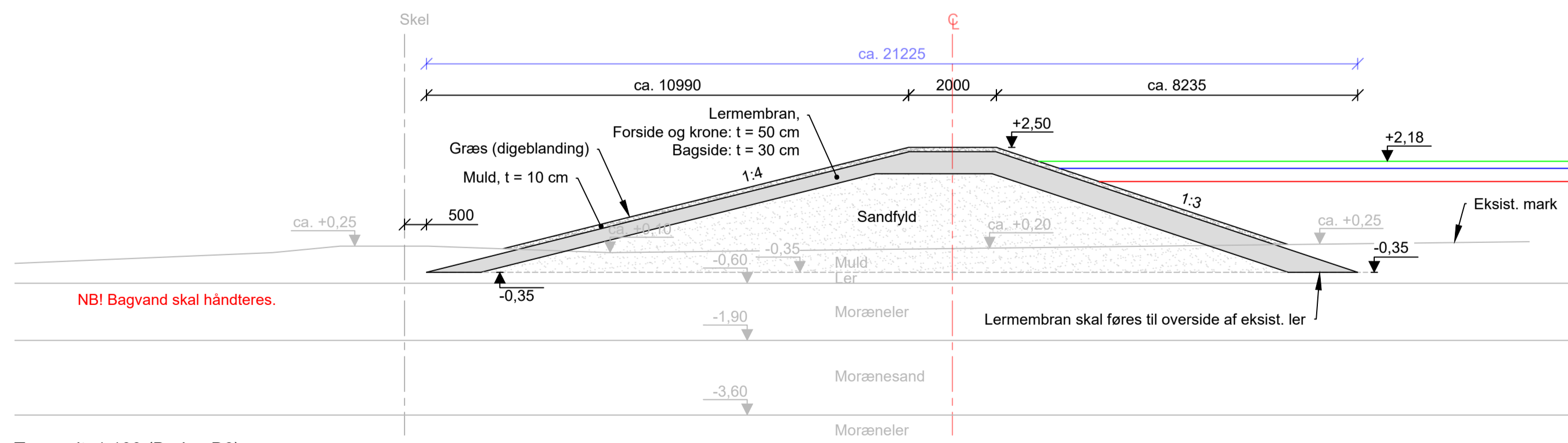
Detalje b, 1:25



Tværsnit, 1:100 (Boring B4)
St. D-120



Tværsnit, 1:100 (Boring B5)
St. D-180
Tværdige er ikke vist




Tværsnit, 1:100 (Boring B6)
St. E-60

SIGNATUR:
 - Dimensiongivende vandstand T=500 år i 2070 (Kote +2,25)
 - Designvandstand T=500 år i 2070 (Kote +2,18)
 - Vandstand T=100 år i 2070 (Kote +2,02)
 - Vandstand T=100 år i dag (Kote +1,72)

1220

NOTE:
 Koter er i meter ift. DVR90
 Ubemærkede mål er i mm
 Hele strækningen er i et Natura2000-område

| | | | |
|---|--|--|---|
| BYGHERRE | NORDFYNS KOMMUNE | TEGN NR. | 1220 |
| PROJEKT | Bogense kystbeskyttelse og klimatilpasning | PROJEKTNR. | 1311900146 |
| EMNE | Strækning S12 Principsnit | MÅL | 1:100 (A1) |
| | | DATE | 2023-03-10 |
| | | UDFØRT | RIND |
| | | GODKENDT | DANV |
|  | | Medlem af F.R.I. Torskekaj 1, 1. sal DK-6700 Esbjerg | TELEFON: +45 44 85 86 87 EMAIL: info@wsp.com WEB: www.wsp.com/da-DK |

Forslag til overgange

I forbindelse med projektets gennemførelse foreslås følgende overgange:

Der foreslås etableret i alt 4 overgange ud for Fogense Sommerhusområde og Fogense ø området (fastboende) bestående af følgende:

- En overgang med betontrappe på bagskråning og græsarmering på forskråning (to meter i bredde) på strækning hvor dige forstærkes uden stenkastning.
- En overgang bestående betontrapper på forskråning og bagskråning i området (tre meter i bredde), hvor dige forstærkes med stenkastning.
- En betonrampe rampeovergang til brug for både samt gående og gangbesværede.
- En betontrappe på forskråning i Fogense Ø området



Figur viser forslag til overgange etableret i anlægsprojektet af Bogense diger projektet