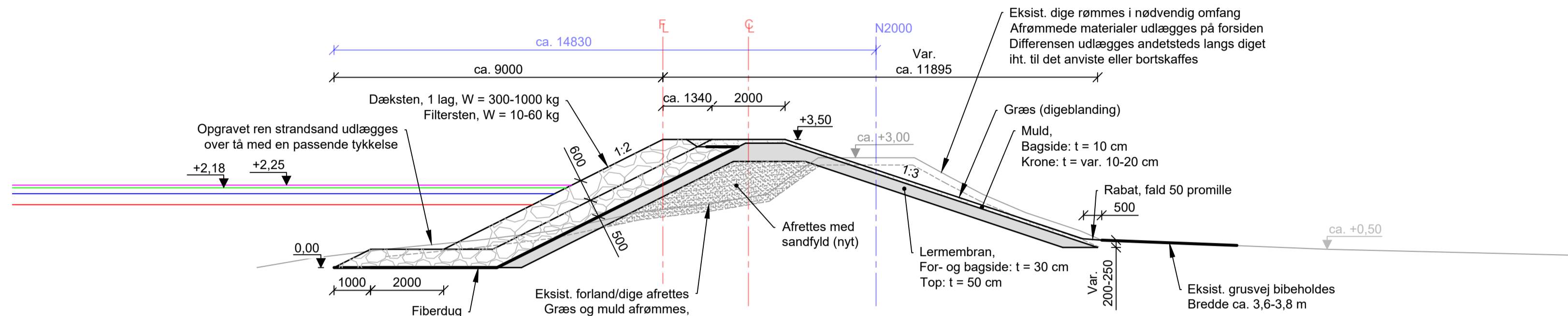
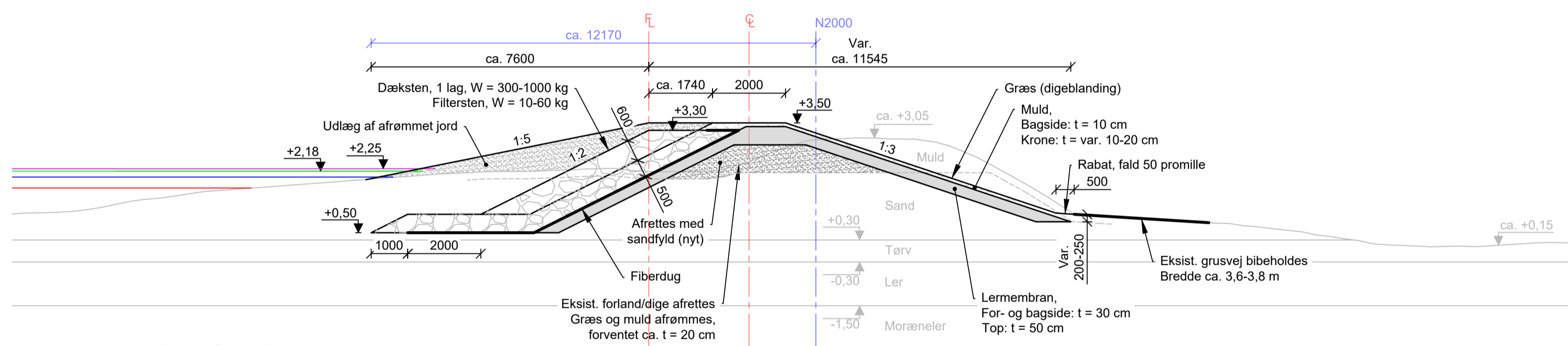


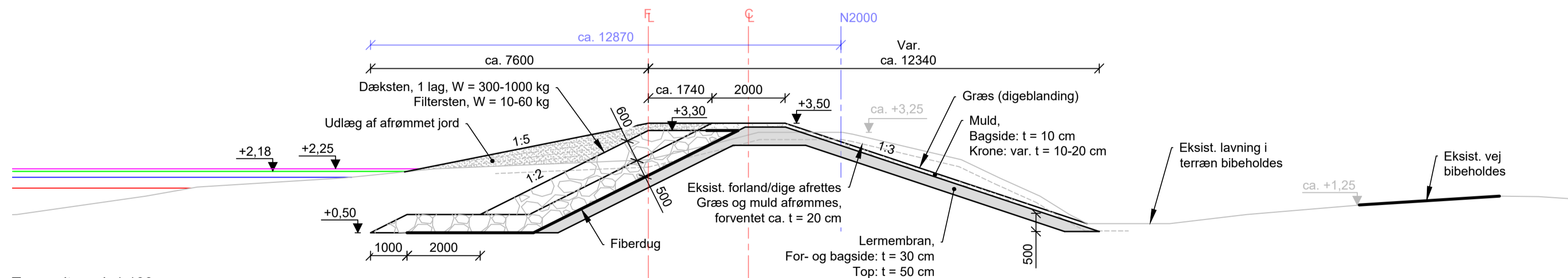
Tværsnit syd, 1:100 (Boring G4 + L4)  
St. A-1560



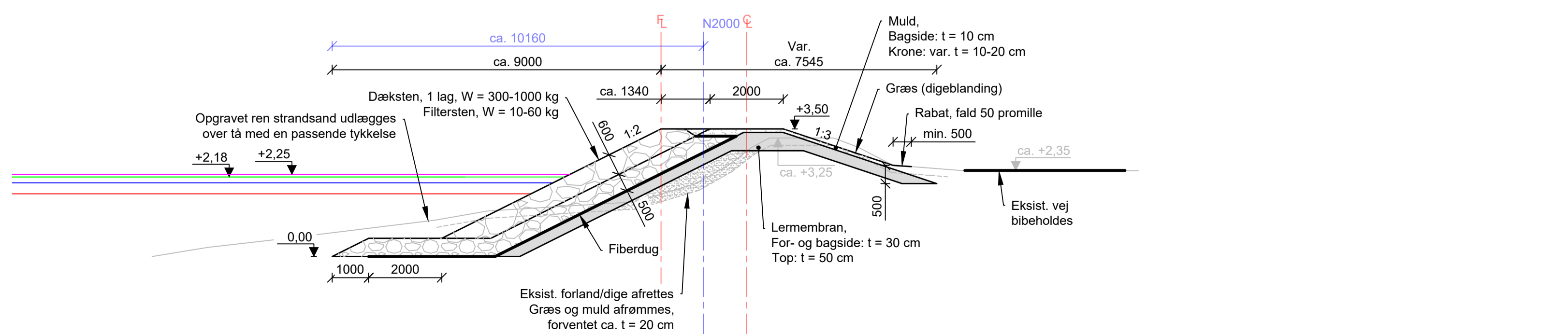
Tværsnit syd, 1:100  
St. A-1900



Tværsnit nord, 1:100 (Boring G6 + L5)  
St. A-2380



Tværsnit nord, 1:100  
St. A-2580



Tværsnit nord, 1:100  
St. A-2700

**SIGNATUR:**

- Dimensionsgivende vandstand T=500 år i 2070 (Kote +2,25)
- Designvandstand T=500 år i 2070 (Kote +2,18)
- Vandstand T=100 år i 2070 (Kote +2,02)
- Vandstand T=100 år i dag (Kote +1,72)

**NOTE:**

Koter er i meter ift. DVR90  
Ubenaævnte mål er i mm

BYGHERRE	<b>NORDFYNS KOMMUNE</b>	TEGN.NR.	220
PROJEKT	Bogense kystbeskyttelse og klimatilpasning	PROJEKTNR.	1311900146
EMNE	Strækning S2 Principsnit	MÅL	1:100 (A1)
		DATO	2023-03-10
		UDFORT	RIND
		GODKENDT	DANV



Medlem af F.R.I.  
Torskehøj 1, 1. sal  
DK-6700 Esbjerg  
TELEFON: +45 44 85 86 87  
EMAIL: info-@wsp.com  
WEB: www.wsp.com/da-DK